

---

# **PagePro<sup>®</sup> 1350E**

## **Naudojimo instrukcija**

---

4136-7765-01A

---

---

*Įvadas*

---

**1**

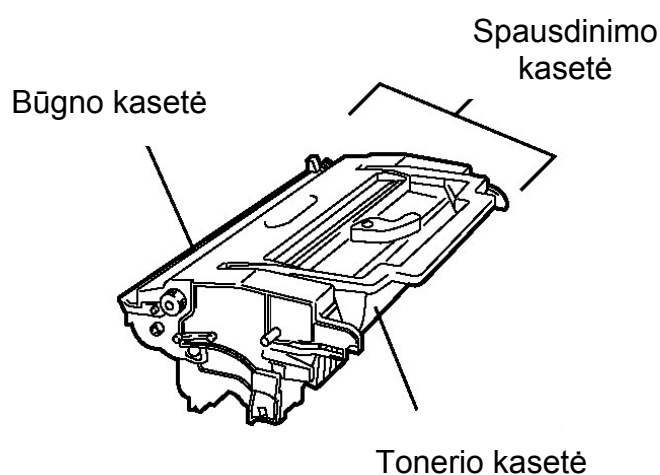
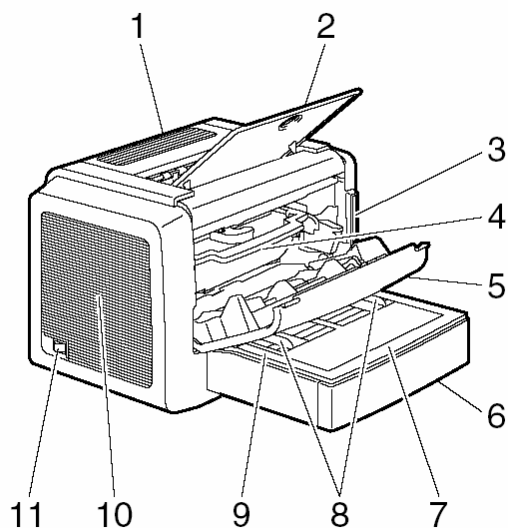
# Susipažinkite su savo spausdintuvu

## Spausdintuvo dalys

Paveikslėliuose pavaizduotos Jūsų spausdintuvo dalys, susipažinkite su jomis.

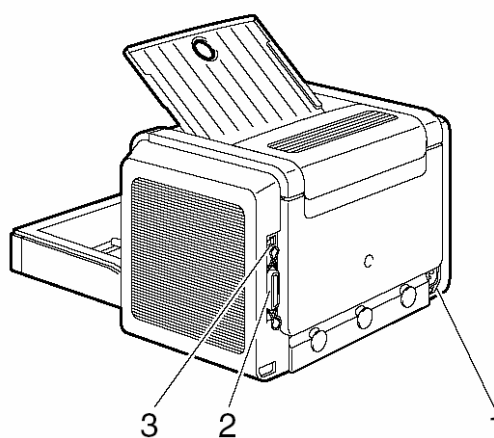
### Vaizdas iš priekio

1. Viršutinis dangtis
2. Atspaudų išvedimo padėklas
3. Valdymo pultas
4. Spausdinimo kasetė  
(tonerio kasetė ir būgno kasetė)
5. Priekinis dangtis
- 6- 1 padėklas
- 7- Priekinio padėklo rankenėlė
- 8- Popieriaus kreipiklio fiksatorius
9. Popieriaus kreipikliai
10. Ventiliacinės grotelės
11. Maitinimo mygtukas



### Vaizdas iš galo

1. AC maitinimo kabelio lizdas
2. Lygiagrečiosios sąsajos jungtis
3. USB sąsajos jungtis



## Apie indikatorių funkcijas

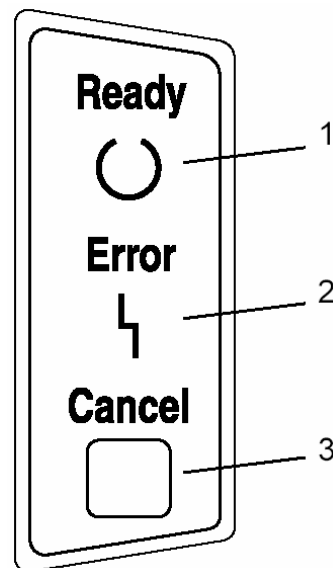
### Indikatoriaus funkcijos

Valdymo pulte yra du indikatoriai ir vienas mygtukas. Valdymo pulsto indikatoriai rodo informaciją apie spausdintuvo būseną.

- 1 — Parengimo indikatorius
- 2 — Klaidos indikatorius
- 3 — Atšaukimo mygtukas

Atšaukimo mygtukas leidžia:

- Tęsti spausdinimą po žinutės apie klaidą pasirodymo
- Spausdinti bandomąjį puslapį
- Atšaukti spausdinimą



Spausdinimo tęsimas po žinutės apie klaidą pasirodymo

Ištaisę toliau išvardintus klaidų tipus, galite tęsti spausdinimą:

1 23

- Kai dėkle nebėra popieriaus
- Kai į spausdintuvą buvo įdėtas popierius, kurio formatas ne toks, koks yra nustatytas spausdintuvo programoje

Patikrinkite, ar atsirado viena iš išvardintų klaidų.

Atsižvelgdami į klaidą, atlikite pataisomuosius veiksmus.

Paspauskite "Atšaukti" (Cancel) mygtuką, kad paleisti padavimą.

Spausdinimas tęsiamas.

Apie žinutės dėl klaidų daugiau žiūrėkite skyrių 8, "Gedimų taisymas" puslapyje 51.

Bandomojo puslapio spausdinimas

Paspaudę "Atšaukti" (Cancel) mygtuką, galite spausdinti tokių keturių tipų bandomuosius puslapius:

- Operatoriaus pulsto būsenos lapas: Daugiau negu 5 sekundes laikykite nuspaudę "Atšaukti" (Cancel) mygtuką.
- Konfigūracijos puslapis: Du kartus paspauskite "Atšaukti" (Cancel) mygtuką.
- PCL Šriftų sąrašas: Tris kartus paspauskite "Atšaukti" (Cancel) mygtuką.
- Demonstracinis puslapis: Mažiau negu 5 sekundes laikykite nuspaudę "Atšaukti" (Cancel) mygtuką.

## **Spausdinimo atšaukimas**

Galite atšaukti tuo metu vykstantį spausdinimą.

- 1 Kai duomenys yra apdorojami arba spausdinami (žalias "Parengta" (Ready) indikatorius mirkčioja), laikykite nuspaudę "Atšaukti" (Cancel) mygtuką daugiau negu 5 sekundes.
2. Kai abu indikatoriai užsidega, atleiskite "Atšaukti" (Cancel) mygtuką. Dabartinis spausdinimas yra atšauktas.

---

***Programinės įrangos  
įdiegimas***

---

**2**

## USB įrenginio tvarkyklės įdiegimas

Kai spausdintuvas prie kompiuterio yra prijungiamas USB kabeliu, prieš įdiegdami spausdintuvo tvarkyklę įdiekite USB įrenginio tvarkyklę pagal žemiau pateikiamas instrukcijas.

### Pastaba

---

**Jeigu naudojate Windows 2000/XP, Jums nebūtina įdiegti USB įrenginio tvarkyklę. Kai atsidarys "Found New Hardware" dialogo langas, uždarykite jį.**

---

### Kaip įdiegti USB įrenginio tvarkyklę naudojant Windows Me ir 98

1. Įjunkite kompiuterį.
2. Įjunkite spausdintuvą.
3. Kai Windows ir spausdintuvas yra paruošti, įdėkite CD-ROM, pridėtą prie Jūsų spausdintuvo į Jūsų kompiuterio CD – ROM įrenginį.
4. Prijunkite spausdintuvą prie kompiuterio USB kabeliu. Atsidaro Add New Hardware Wizard dialogo langas.  
Sekite ekrane pateikiamas instrukcijas.



*Peržvelkite spausdintuvo tvarkyklių CD-ROM ir atidarykite "drivers\english\Win9x" (Windows Me ir 98) failą.*

5. Spustelėkite Finish. Taip Jūs pabaigsite USB įrenginio tvarkyklės įdiegimą.
6. Kai atsidaro Add New Hardware Wizard dialogo langas, spustelėkite Finish, Cancel.

# Spausdintuvo tvarkyklės įdiegimas

## Pastaba

---

Nenaudokite “Found New Hardware” ar “Add New Hardware” pagalbą įdiegiant PagePro 1300W tvarkyklę ir pagalbines priemones.

---

## Įdiegimas iš CD-ROM

1. Įdėkite CD-ROM į Jūsų kompiuterio CD-ROM įrenginį. CD-ROM įdiegimo programa atsidaro automatiškai.

*Jei programa neatsidaro automatiškai, Windows Explorer pagalba apžvelkite CD-ROM ir dukart spragtelėkite setup.exe.*

2. Sekite ekrane pateikiamas instrukcijas.



*USB sąsajos atveju pasirinkite “USBxxx” kaip spausdintuvo prievadą.  
Lygiagrečiosios sąsajos atveju pasirinkite “LPTx” kaip spausdintuvo prievadą.*

---

***Vartojimo reikmenų  
pakeitimas***

---

**3**

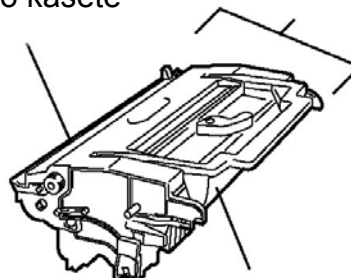
## Tonerio kasetės pakeitimas

Kai ateina laikas keisti tonerio kasetę, tuomet spausdintuvo būsenos lange rodoma "Toner Low". Atsargų lango nuostatų indikacijos tėra tik įspėjimas. Po jo spausdinimas gali būti tęsiamas. Tačiau jis palaipsniui šviesėja, taigi, kaip galima greičiau pakeiskite tonerio kasetę.



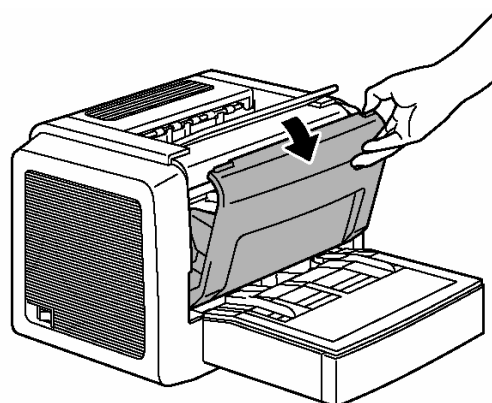
*Šioje instrukcijoje tonerio ir būgno kasetės vadinamos spausdinimo kasete.*

Būgno kasetė                      Spausdinimo kasetė



Tonerio kasetė

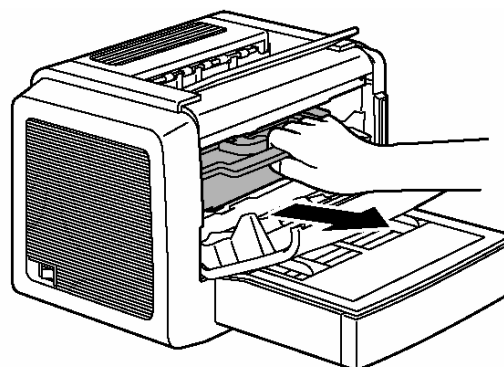
1. Paėmę už priekinio dangčio rankenėlės atidarykite jį.



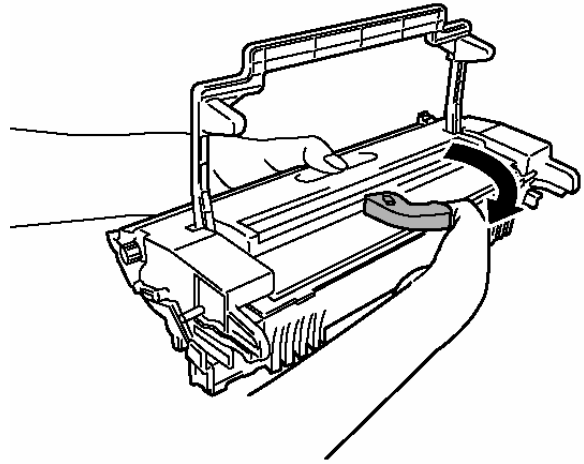
2. Truktelėkite spausdinimo kasetės rankenėlę į save ir tuomet išimkite spausdinimo kasetę.

### Pastaba

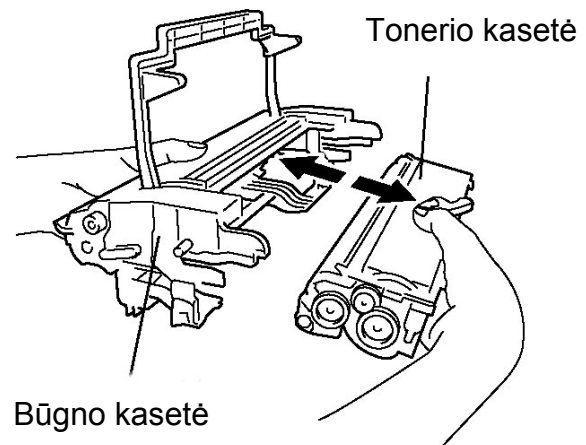
**Nelaikykite spausdinimo kasetės šviesoje ilgą laiko tarpą. Jei būgno kasetė yra laikoma šviesoje, gali pablogėti spausdinimo kokybė.**



3. Patraukite tonerio kasetės svirtelę rodyklės kryptimi.



4. Abiem rankom atskirkite tonerio ir būgno kasetę.



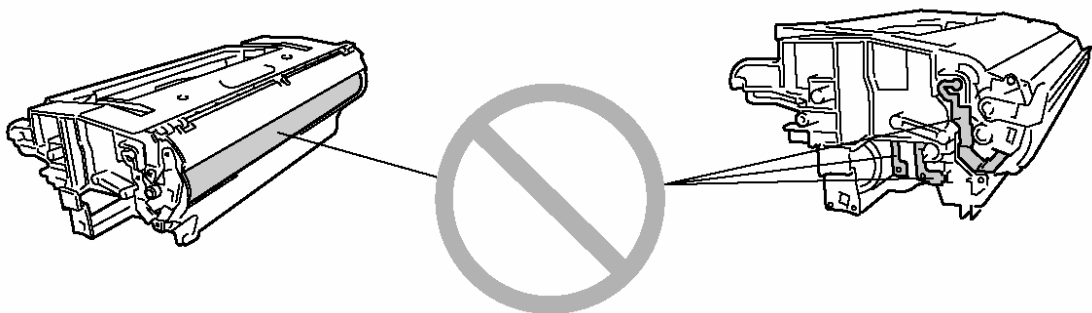
### Pastaba

---

Atskiriant tonerio ir būgno kasetę, laikykite jas horizontaliai.

Nelieskite OPC būgno po būgno kasetės sklende, nes galite pabloginti spausdinimo kokybę.

Nelieskite būgno ir tonerio kasetės metalinių dalių, nes galite jas pažeisti dėl statinio elektros krūvio.

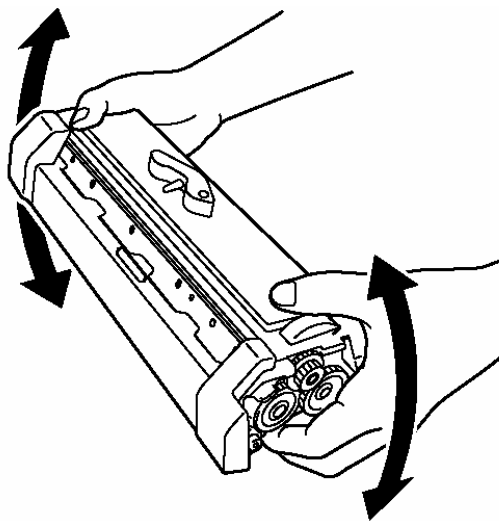


5. Išimkite tonerio kasetę iš dėžutės.

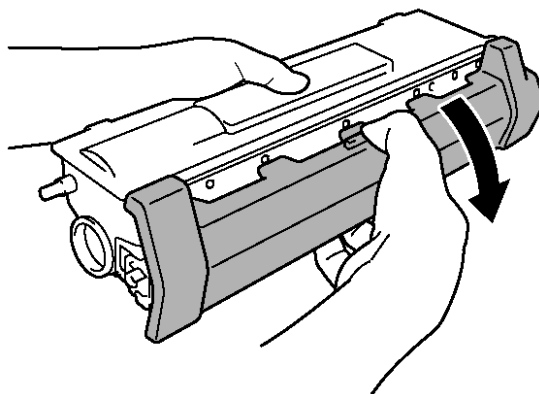


*Neišmeskite dėžutės. Ją galėsite panaudoti supakuoti senajai kasetei.*

6. Laikykite ją stipriai abiem rankomis, pakratykite tonerio kasetę į kairę ir į dešinę, kad toneris lygiai pasiskirstytų.

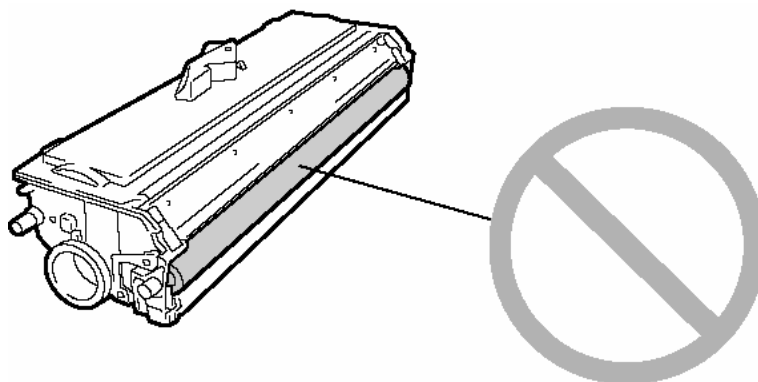


7. Nuimkite apsauginį tonerio kasetės dangtelį.

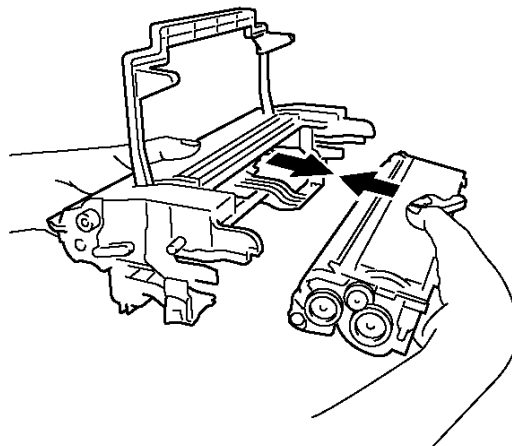


#### Pastaba

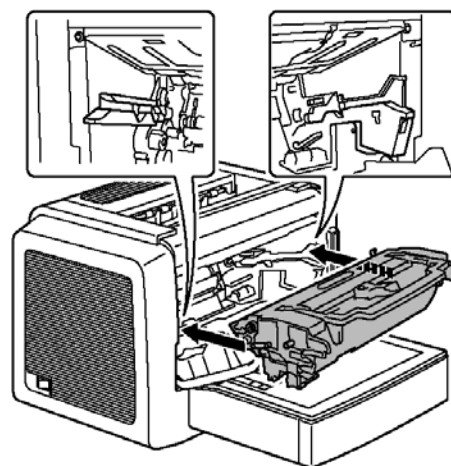
**Nelieskite ryškinančio tonerio kasetės veleno, nes galite sumažinti spausdinimo kokybę.**



8. Rankose laikykite tonerio ir būgno kasetę, sulyginkite spalvotą nuorodą ant būgno kasetės su atitinkama spalvota nuoroda ant tonerio kasetės, kad būtų galima kasetes sujungti.



9. Sulyginkite spausdinimo kasetę su nuorodomis spausdintuve ir įdėkite kasetę.



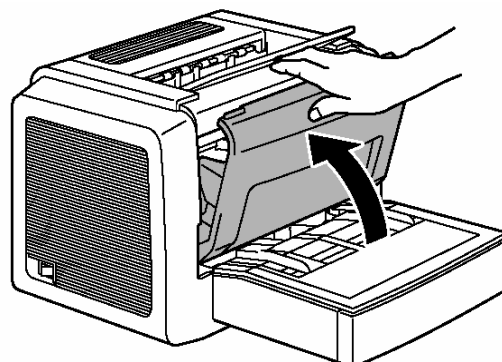
### Pastaba

---

**Nedėkite spausdinimo kasetės kampu ar didele jėga, nes galite pažeisti spausdintuvą.**

---

10. Spustelėkite priekinio dangčio rankenėlę ir uždarykite jį.
11. Naudotą tonerio kasetę įdėkite į dėžutę, kurioje buvo nauja tonerio kasetė.



## Būgno kasetės pakeitimas

Kai dokumentai atspausdinami blankiai ar neryškiai, tikriausiai baigiasi būgno kasetės toneris.

Būgno kasetės resursas yra 16 000 (vieno puslapio spausdinimas) iki 20 000 (spausdinimas be pertraukų) letter / A4 lapai (5% ar mažiau tonerio kiekio).

Būsenos ekrane pasirinkite **Print** meniu, išspausdinkite konfigūracijos lapą (**Print Config Page**) ir tuomet patikrinkite, kiek lapų yra išspausdinta iš viso.

### Pastaba

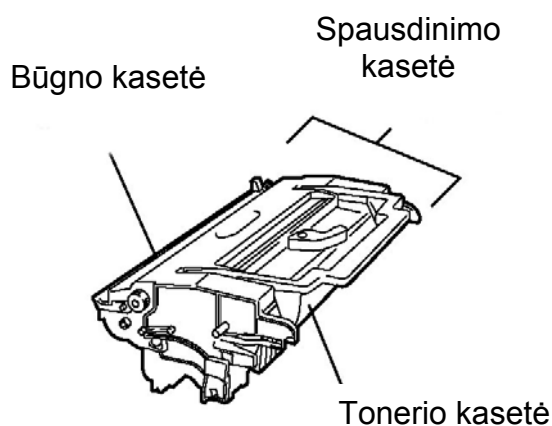
---

OPC būgnas yra labai jautrus ryškiai šviesai, tiesioginiams saulės spinduliams ir lietimui. Būgno kasetę išimkite iš apsauginės pakuotės tik tuomet, kai esate pasiruošę ją įdėti.

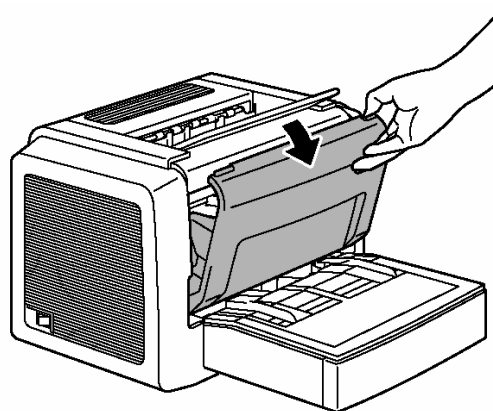
---



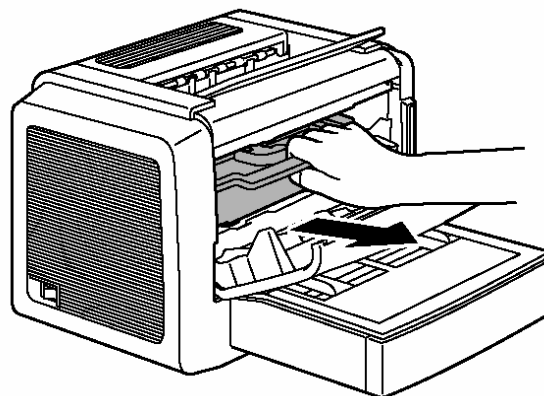
Šioje instrukcijoje tonerio ir būgno kasetė vadinamos spausdinimo kasete.



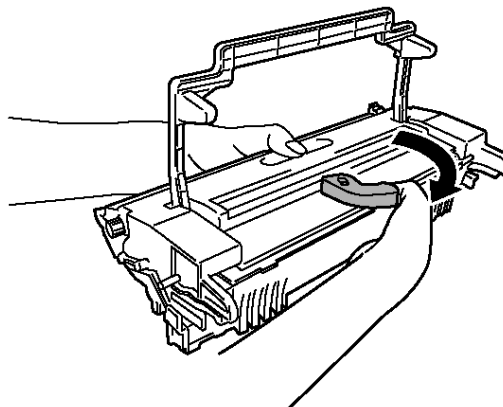
1. Suimkite priekinio dangčio rankenėlę ir atidarykite priekinį dangtį.



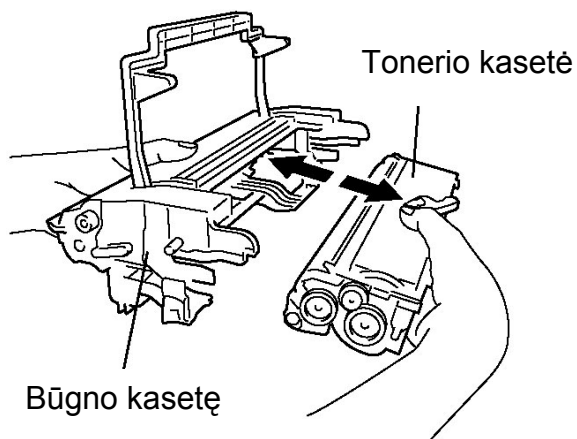
2. Truktelėkite vaizdo gavimo kasetės rankenėlę į save ir išimkite spausdinimo kasetę.



3. Patraukite tonerio kasetės svirtelę rodyklės kryptimi.



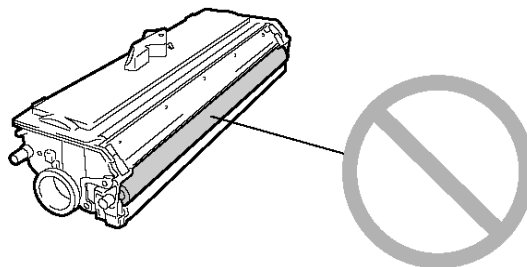
4. Abiem rankomis atskirkite tonerio ir būgno kasetę.



#### Pastaba

Atskiriant tonerio ir būgno kasetę, laikykite jas horizontaliai.

Nelieskite OPC būgno po būgno kasetės sklende, nes galite sumažinti spausdinimo kokybę. Nelieskite būgno ir tonerio kasetės metalinių dalių, nes galite jas pažeisti dėl statinio elektros krūvio.

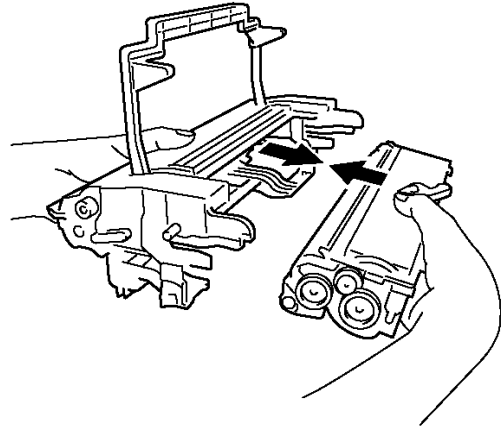


5. Išimkite būgno kasetę iš dėžutės.



*Neišmeskite dėžutės. Ją galėsite panaudoti supakuoti naudotą būgno kasetę.*

6. Rankose laikykite tonerio ir būgno kasetę, sulyginkite spalvotą nuorodą ant būgno kasetės su atitinkama spalvota nuoroda ant tonerio kasetės, kad būtų galima sujungti kasetes.

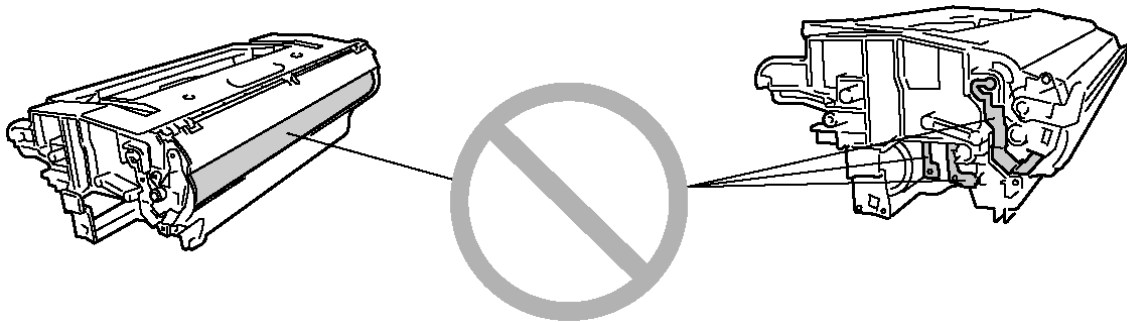


### Pastaba

---

**Nelieskite OPC būgno po būgno kasetės sklende, nes galite sumažinti spausdinimo kokybę.**

**Nelieskite būgno ir tonerio kasetės metalinių dalių, nes galite jas pažeisti dėl statinio elektros krūvio.**



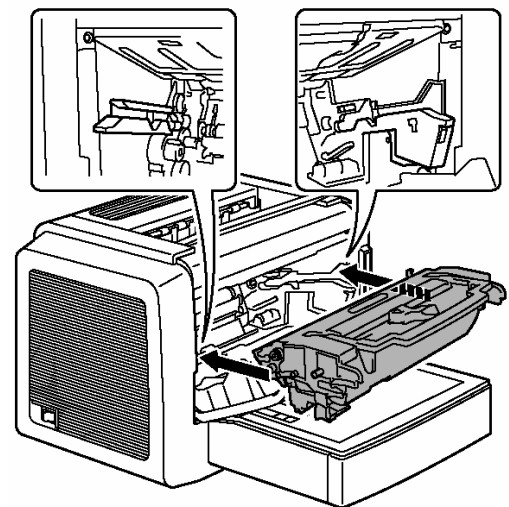
7. Sulyginkite spausdinimo kasetę su nuorodomis spausdintuve, tuomet įdėkite kasetę.

### Pastaba

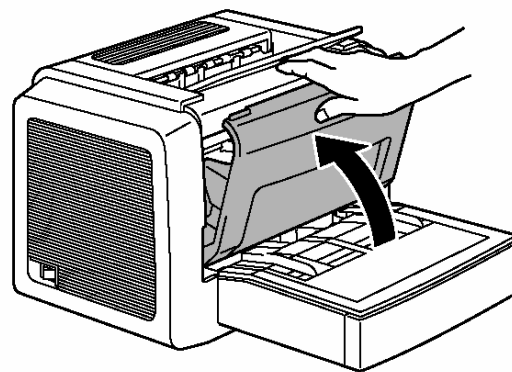
---

**Nedėkite spausdinimo kasetės kampu ar didele jėga, nes galite pažeisti spausdintuvą.**

---



8. Paspauskite priekinio dangčio rankenėlę ir uždarykite jį.



9. Naudotą būgno kasetę įdėkite į dėžutę, kurioje buvo nauja būgno kasetė.

---

*Gedimo lokalizavimas*

---

**4**

## Indikatoriaus žinutės

Valdymo pulto indikatoriai (Parengta, Klaida) suteikia informaciją apie spausdintuvą ir padeda nustatyti kiekvieną problemą.

Indikatoriai gali rodyti šešių tipų signalus:

Išjungimo

Ijungimo

Lėtas mirkčiojimas — 1 mirksnis kas 2 sekundes

Mirkčiojimas — 1 mirksnis per sekundę

Greitas mirkčiojimas — 2 mirksniai per sekundę

Kintamas mirkčiojimas — Kintamas

Žinutė apie būseną

Žinutės apie būseną nurodo, kokioje būklėje dabar yra spausdintuvas. Spausdintuvo būseną taip pat galima patikrinti Būsenos ekrane.

Parengimo indikatorius (žalias)	Klaidos indikatorius (oranžinis)	Būsena	Veiksmas
Išjungta	Išjungta	Maitinimas išjungtas	Jokio
Ijungta	Išjungta	Parengta spausdinimui	Jokio
Greitas mirkčiojimas	Išjungta	Apšilimas	Jokio
Mirkčiojimas	Išjungta	Duomenų apdorojimas	Jokio
		Spausdinimas	
Ijungta	Išjungta	Pradėjimas (maitinimas įjungtas)	Jokio
		Spausdinimo atšaukimas	
		Naujas skaitiklio nustatymas	
Lėtas mirkčiojimas	Išjungta	Energijos taupymo režimas	Jokio

## Indikatoriaus žinutės

Parengimo indikatorius (žalias)	Klaidos indikatorius (oranžinis)	Būsena	Veiksmas
Ijungta	Lėtas mirkčiojimas	Rašalas beveik baigiasi	Paruoškite rašalo kasetę.
Ijungta	Mirkčiojimas	Rašalas baigėsi	Pakeiskite rašalo kasetę.
Ijungta	Greitas mirkčiojimas	Rašalo kasetės naudojimo laikas baigėsi	Pakeiskite rašalo kasetę.
		Rašalo kasetė neinstaliuota.	Instaliuokite rašalo kasetę.
		Instaliuota rašalo kasetė netinka.	Instaliuokite KONICA MINOLTA rašalo kasetę.

### Pastaba

Jeigu naudota rašalo kasetė yra netinkamo tipo, po kiekvieno puslapio atspausdinimo bus atliekamas valymas, kas sumažins spausdinimo greitį.

### Žinutės apie klaidą

Šios žinutės nurodo klaidas, kurias turite ištaisyti prieš tęsiant spausdinimą arba gražinant spausdintuvą į "Parengta" (Ready) būseną.

Parengimo indikatorius (žalias)	Klaidos indikatorius (oranžinis)	Būsena	Veiksmas
Mirkčiojimas		Atmintis perpildyta arba spausdinimas per sudėtingas	Laikykite nuspaudę "Atšaukti" (Cancel) mygtuką daugiau negu 5 sekundes tam, kad atšaukti spausdinimą. Sumažinkite spausdinamų duomenų kiekį (pvz., sumažinant rezoliuciją arba vienu metu spausdinant tik kelis lapus), o tada dar kartą pabandykite spausdinti. Jei tai problemos neišsprendžia, instaliuokite papildomą atminties modulį.
		Perdavimo klaida.	Patikrinkite spausdintuvo laidą.
		Vaizdo atminties trūkumas	Laikykite nuspaudę "Atšaukti" (Cancel) mygtuką daugiau negu 5 sekundes tam, kad atšaukti spausdinimą. Sumažinkite spausdinamų duomenų kiekį (pvz., sumažinant rezoliuciją), o tada dar kartą pabandykite spausdinti.

<b>Parengimo indikatorius (žalias)</b>	<b>Klaidos indikatorius (oranžinis)</b>	<b>Būsena</b>	<b>Veiksmas</b>
Greitas besikeičiantis mirkčiojimas		Spausdintuvo programoje nėra nurodytas dėklo lapas.	Į dėklą 1 arba rankinio padavimo dėklą įdėkite atitinkamo tipo lapą, o tada paspauskite “Atšaukti” (Cancel) mygtuką (mažiau negu 5 sekundes).
		Lapo dydžio klaida  Jeigu Būsenos ekrane buvo aktyvuota “Auto-tęsimo” parinktis, jau paduotas popierius yra po iš anksto nustatyto laiko automatiškai išmetamas.	Į dėklą 1 arba rankinio padavimo dėklą įdėkite atitinkamo dydžio lapą, o tada paspauskite “Atšaukti” (Cancel) mygtuką (mažiau negu 5 sekundes).
		Rankinio apvertimo laukimas	Iš naujo įdėkite lapą taip, kad būtų atspausdinta antra pusė, o tada paspauskite “Atšaukti” (Cancel) mygtuką (mažiau negu 5 sekundes).
		Bandomojo spausdinimo laukimas	Paspauskite “Atšaukti” (Cancel) mygtuką (mažiau negu 5 sekundes), jeigu bandomasis spausdinimas tinka, kad būtų galima tęsti spausdinimą. Jeigu jis netinka, laikykite nuspaudę “Atšaukti” (Cancel) mygtuką ilgiau negu 5 sekundes, kad atšaukti dabartinį spausdinimą.
Išjungta	Lėtas mirkčiojimas	Popierius baigėsi	Į dėklą 1 arba rankinio padavimo dėklą įdėkite lapą, o tada paspauskite “Atšaukti” (Cancel) mygtuką (mažiau negu 5 sekundes).

<b>Parengimo indikatorius (žalias)</b>	<b>Klaidos indikatorius (oranžinis)</b>	<b>Būsena</b>	<b>Veiksmas</b>
<b>Išjungta</b>	Mirkčioja	Išstrigęs lapas	Pašalinkite išstrigimą, uždarykite priekinį dangtelį, o tada tęskite spausdinimą.
<b>Išjungta</b>	Ijungta	Priekinis dangtelis ar viršutinis dangtelis atsidarę	Uždarykite priekinį dangtelį arba viršutinį dangtelį.

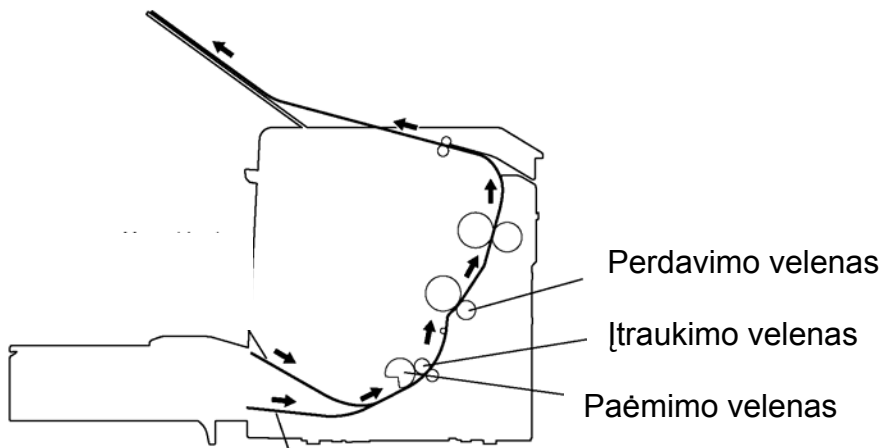
### Žinutės apie aptarnavimą

Ši žinutė rodo rimtesnį gedimą, kurį gali pataisyti tik klientų aptarnavimo specialistas.

<b>Parengimo indikatorius (žalias)</b>	<b>Klaidos indikatorius (oranžinis)</b>	<b>Būsena</b>	<b>Veiksmas</b>
<b>Išjungta</b>	Greitas mirkčiojimas	Rimta klaida	Išjunkite spausdintuvą, tada vėl jį įjunkite. Jeigu problema pasikartoja, susisiekite su pardavėju arba įgaliotu paslaugos teikėju.

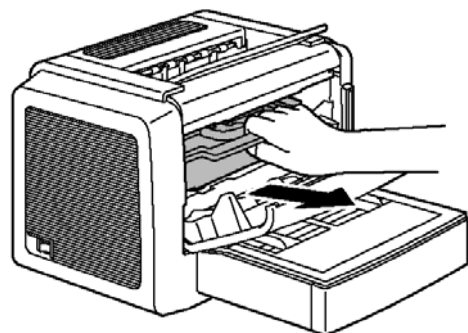
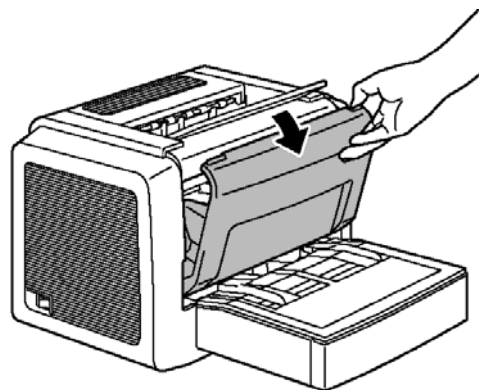
## Įstrigusio popieriaus pašalinimas

Kai suprasite, kokį kelią popierius praeina spausdintuve, lengviau surasite, kur užstringa popierius.



1. Paimkite už priekinio dangčio rankenėlės ir atidarykite priekinį dangtį.

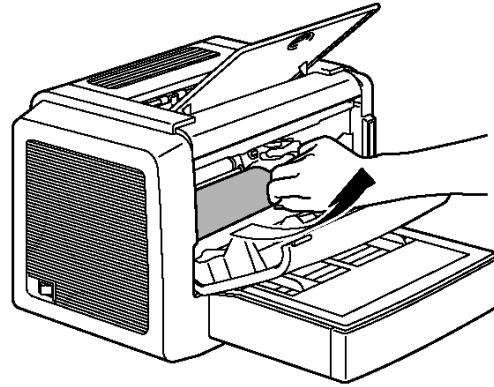
2. Truktelėkite už spausdinimo kasetės rankenėlės ir tuomet išimkite spausdinimo kasetę.



### Pastaba

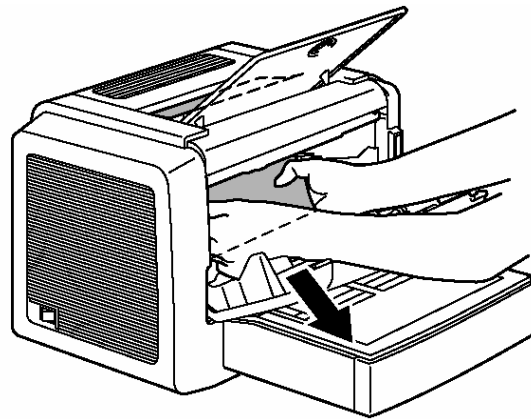
**Pasistenkite, kad spausdinimo kasetė nebūtų šviesoje ilgesnį laiką, nes tai gali sumažinti spausdinimo kokybę.**

3. Išimkite įstrigusį popierių popieriaus įtraukimo kryptimi.



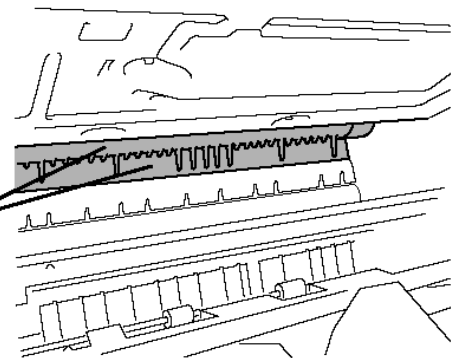
**Pastaba:**

Jei popierius užstrigo fiksavimo mazge, norėdami jį pašalinti, truktelėkite jį žemyn.



**ĮSPĖJIMAS**

Fiksavimo mazgas yra labai karštas. Liesdami spausdintuvo dalis, esančias netoli fiksavimo mazgo, galite nusideginti.



Nelieskite lapo padavimo volelio, esančio spausdintuvo viduje, galite sumažinti spausdinimo kokybę.

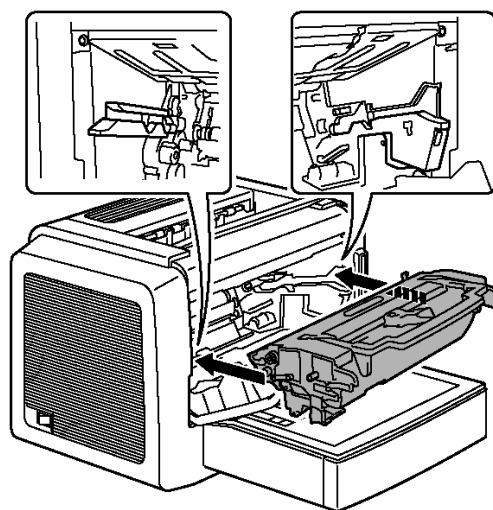
4. Pagal nuorodas spausdintuve įdėkite spausdinimo kasetę į spausdintuvą.

#### Pastaba

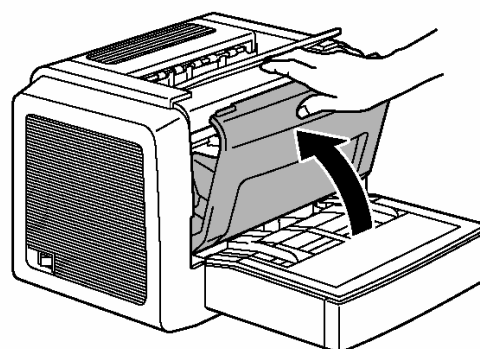
---

**Nedėkite spausdinimo kasetės kampu ar didele jėga, nes galite pažeisti spausdintuvą.**

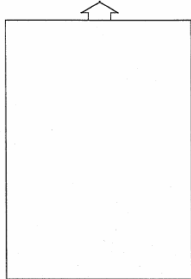
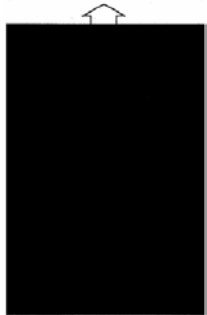
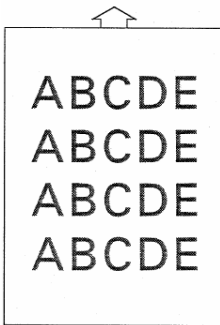
---

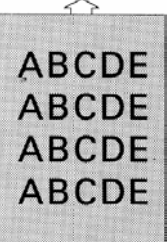


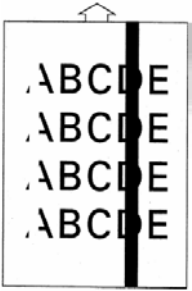
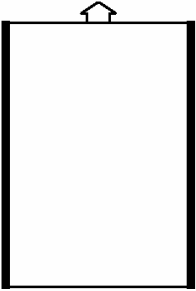
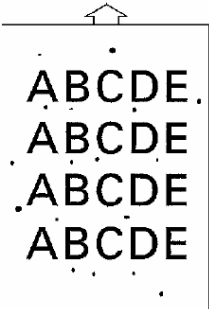
5. Spustelėkite priekinio dangčio rankenėlę ir uždarykite jį.




## Problemų sprendimas – Spausdinimo kokybė

Problema	Priežastis	Sprendimas
<p>Tuščias lapas</p> 	Tonerio kasetė gali būti sugadinta.	Išimkite tonerio kasetę ir patikrinkite, ar ji nesugedusi. Jei reikia pakeiskite ją nauja.
<p>Juodas lapas</p> 	<p>Tonerio kasetė gali būti sugadinta.</p> <p>Jūsų spausdintuvą reikia taisyti.</p>	<p>Išimkite tonerio kasetę ir patikrinkite, ar ji nesugedusi. Jei reikia pakeiskite ją nauja.</p> <p>Susisieki su vietiniu prekybos atstovu arba žiūrėkite Bendrą vartojimo vadovą.</p>
<p>Atspaudas pernelyg šviesus</p> 	<p>Tonerio kasetėje galėjo baigtis toneris.</p> <p>Tonerio kasetė gali būti sugadinta.</p> <p>Spausdintuvo tvarkyklėje klaidingai nustatytas spausdinimo kontrastas ir ryškumas.</p>	<p>Išimkite tonerio kasetę ir papurtykite ją į kairę ir į dešinę kelis kartus, kad likęs toneris gerai pasiskirstytų. Jei tai nepadeda, pakeiskite tonerio kasetę.</p> <p>Išimkite tonerio kasetę ir patikrinkite, ar ji nesugedusi. Jei reikia pakeiskite ją nauja.</p> <p>Spausdintuvo tvarkyklėje pasirinkite kokybės skirtuką ir nustatykite kontrastą bei ryškumą, pabandykite spausdinti dar kartą.</p>

<b>Problema</b>	<b>Priežastis</b>	<b>Sprendimas</b>
<p>Atspaudas pernelyg tamsus</p> 	Tonerio kasetė gali būti sugadinta.	Išimkite tonerio kasetę ir patikrinkite, ar ji nesugedusi. Jei reikia pakeiskite ją nauja.
<p>Išsiliejęs atspauda fonas</p> 	Tonerio kasetė gali būti sugadinta.	Išimkite tonerio kasetę ir patikrinkite, ar ji nesugedusi. Jei reikia pakeiskite ją nauja.
<p>Nevienodas tonerio tankis</p> 	Toneris netolygiai pasiskirstęs tonerio kasetėje.	Išimkite tonerio kasetę ir papurtykite ją į kairę ir į dešinę kelis kartus, kad likęs toneris gerai pasiskirstytų.
	Tonerio kasetė gali būti sugadinta.	Išimkite tonerio kasetę ir patikrinkite, ar ji nesugedusi. Jei reikia pakeiskite ją nauja.
	Popieriaus perdavimo velenas gali būti sugadintas.	Susisiekite su vietiniu prekybos tašku.
<p>Baltos dėmės, praleistas tekstas</p> 	Popierius drėgnas dėl per didelės santykinės oro drėgmės arba dėl to, kad jis buvo aplaistytas vandeniu.	Išimkite sudrėkusį popierių ir pakeiskite jį sausu.

Problema	Priežastis	Sprendimas
<p>Juodos arba baltos juostos</p> 	<p>Tonerio kasetė gali būti sugadinta.</p>	<p>Išimkite tonerio kasetę ir patikrinkite, ar ji nesugedusi. Jei reikia pakeiskite ją nauja.</p>
<p>Juodos juostos lapo šonuose</p> 	<p>Popieriaus perdavimo velenas yra nešvarus.</p>	<p>Susisiekite su vietiniu prekybos atstovu.</p>
<p>Tonerio dėmės ant atspaudo</p> 	<p>Toneris netolygiai pasiskirstęs tonerio kasetėje.</p>	<p>Išimkite tonerio kasetę ir papurtykite ją į kairę ir į dešinę kelis kartus, kad likęs toneris gerai pasiskirstytų.</p>
<p>Tonerio kasetė gali būti sugadinta.</p>	<p>Išimkite tonerio kasetę ir patikrinkite, ar ji nesugedusi. Jei reikia pakeiskite ją nauja.</p>	
<p>Nešvarus popieriaus padavimo velenas.</p>	<p>Susisiekite su vietiniu prekybos tašku.</p>	

<b>Problema</b>	<b>Priežastis</b>	<b>Sprendimas</b>
<p>Toneris neužfiksuojamas, atspaudai nusitrina.</p> 	Popierius yra drėgnas.	Drėgną popierių pakeiskite sausu.
	Naudojamas popierius, kuris nėra įtrauktas į spausdintuvo garantiją.	Naudokite popierių, kuriam yra suteikta spausdintuvo garantija.
	Neteisingai nustatytas popieriaus tipas.	Kai spausdinami laiškai, etiketės, storas popierius ir skaidrės, tinkamas popieriaus tipas spausdintuvo tvarkyklėje turi būti nurodytas.

---

*Priedas*

**A**

---

---

## Saugos reikalavimai

Spausdintuvas		
Saugos standartai	JAV modelis	UL 60950, CSA C22.2 Nr. 60950
	Europietiškas modelis	ES direktyva 73/23/EEC ES direktyva 93/68/EEC EN 60950 (IEC 60950)
	Kinietiškas modelis	GB 4943
EMC standartai	JAV modelis	FCC 15 dalis B poskyris B klasė ICES - 003
	Europietiškas modelis	ES direktyva 89/336/EEC EN 55022 (CISPR Pub. 22) B klasė EN 61000-3-2 EN 61000-3-3
	Kinietiškas modelis	GB 9254 B klasė, GB 17625.1
	Australietiškas modelis	AS/NZS 3548 B klasė

## Techniniai reikalavimai

### Spausdintuvas

Tipas	<i>Lazerinis stalo spausdintuvas</i>
Spausdinimo sistema	Elektrostatinė vaizdo atgaminimo sausais milteliais sistema
Ekspozicijos sistema	Lazerio diodas + skenavimas daugiabriauniu veidrodžiu
Ryškinimo sistema	Elektrofotografinė spausdinimo sistema
Skiriamoji geba	1200dpi x 1200dpi (dirbant puse pajėgumo), 600dpi x 600dpi arba 1200dpi x 600dpi
Spausdinimo greitis	<u>600dpi x 600dpi</u> arba <u>1200dpi x 600dpi</u> 20 puslapių per minutę A4 formatu 21 puslapių per minutę letter formatu <u>1200dpi x 1200dpi</u> 10 puslapių per minutę A4/letter formatu
Pirmasis puslapis	<u>1200dpi x 600dpi</u> per 13 sekundžių (A4/letter formatu) <u>1200dpi x 1200dpi</u> per 22 sekundes (A4/letter formatu)
Išilimo trukmė	21 ar mažiau sekundžių start up režime.

Popieriaus formatai	<ul style="list-style-type: none"> <li>• <i>Popierius – Letter, Legal, Executive, G Letter, Statement, Folio, Lettter Plus, UK Quarto, Foolscap, G Legal, 16K, A4, A5, B5 JIS, Chinese 16K, Chinese 32K, naudotojo formatai</i></li> <li>• Vokai - # 10, Monarch, DL, C5, C6, B5 (ISO), Choukei – 3 Gou ir Choukei – 4 Gou</li> <li>• Atvirukai, dvigubi atvirukai</li> </ul>
Popieriaus tipai	<ul style="list-style-type: none"> <li>• Plonas popierius (60 – 90 g/m<sup>2</sup>; 16 – 24 lb.)</li> <li>• Pakartotinio naudojimo popierius (60–90g/m<sup>2</sup>; 16 – 24 lb.)</li> <li>• Skaidrės</li> <li>• Vokai</li> <li>• Storas popierius (90 –163 g/m<sup>2</sup>; 24 – 43 lb.)</li> <li>• Atvirukas</li> <li>• Firminis popierius</li> <li>• Etiketės</li> </ul>
Popieriaus padavimas	<ul style="list-style-type: none"> <li>• 1 padėklas</li> </ul>
Išvedimo talpa	<ul style="list-style-type: none"> <li>• 1 padėklas : 150 lapų</li> </ul>
Iššvedimo talpa	<ul style="list-style-type: none"> <li>• Iššvedimo padėklas: 100 lapų</li> </ul>
Darbinė temperatūra	10 <sup>0</sup> – 35 <sup>0</sup> C (50 <sup>0</sup> – 95 <sup>0</sup> F)
Darbinė oro drėgmė	15 - 85%
Maitinimas	110-127 V, 50-60 Hz 220-240 V, 50-60 Hz
Energijos suvartojimas	120 V: 900 W 220-240 V: 900 W
Srovės stiprumas	120 V: 8.0 A ar mažiau 220-240 V: 4.5 A ar mažiau
Darbinis triukšmas	Spausdinant: 54 dB ar mažiau Nudėjimo režime: 35 dB ar mažiau
Išoriniai matmenys (su 1 padėklų ir uždarytu išvedimo padėklų)	Aukštis: 283 mm (11.1 in.) Plotis: 387 mm (15.2 in.) Gylis: 291 mm (11.5 in.)
Svoris:	Spausdintuvas: apytiksliai 7kg (15.4 lb.) Būgno kasetė: apytiksliai 0.3 kg (0.7 lb.) Tonerio kasetė: apytiksliai 0.5 kg (1.1 lb.)
Sąsaja	IEEE 1284 suderinama, tipo B (Compatible/Nible/ECP) USB Revision 2.0 suderinama
CPU	D8701 (200 MHz)
Standartinė atmintis	16 MB

Lizdai	Spausdintuve: lygiagreči 36 kontaktų jungtis Kompiuteryje: EIA 25 kontaktų jungtis
Kabelio tipas	Ekranuotas Kiekviena signalo ir nulinio laidų pora turi būti susukta tarpusavyje
Kontaktų paskirtis	IEEE 1284, tipo B lizdas.

## USB sąsajos jungtys ir kabelis

Lizdai	Spausdintuve: Serijos B jungtis Kompiuteryje: Serijos A jungtis
Kabelio tipas	Susuktos duomenų laidų poros arba ekranuotas
Kontaktų paskirtis	1: V <sub>BUS</sub> 2: D+ 3: D- 4: GND Shell: ekranas

## Vartojimo reikmenų eksploatacijos galimybės

Elementas	Vartojimo reikmenų eksploatacinio laikotarpio vidurkis (vienpusiais lapais)
<b>Tonerio kasetė</b>	5% padengimas/apimtis, naudojant A4 dydžio lapus <b>Pirmoji kasetė</b> = 1,500 spausdinių <b>Pakeista kasetė</b> = 3,000 spausdinių be pertraukų arba 2,400 spausdinių su pertraukomis. 6,000 spausdinių be pertraukų arba 4,800 spausdinių su pertraukomis.
<b>Būgno kasetė</b>	16,000 spausdinių su pertraukomis (pavyzdžiui, vieno lapo dydžio dokumentų spausdinimas) 20,000 spausdinių be pertraukų



Būdami ENERGY STAR partneriu mes manome, kad šis įrenginys atitinka ENERGY STAR energijos taupymo reikalavimus.

### **Kokie yra ENERGY STAR produktai?**

ENERGY STAR produktai pasižymi išskirtine savybe, kai įrenginiu nedirbama, po tam tikro laiko jis automatiškai persijungia į "energijos taupymo režimą". ENERGY STAR produktai energiją naudoja efektyviau, taupo Jūsų pinigus ir neteršia aplinkos.

### **CE ženklavimas (Atitikties sertifikatas)**

Europos regiono vartotojams

Šis produktas atitinka šių ES direktyvų reikalavimus:  
89/336/EEC, 73/23/EEC ir 93/68/EEC.

Šis sertifikatas galioja tik Europos Sąjungos (ES) srityje.

Šis įrenginys turi būti naudojamas su ekranuotu lygiagrečios sąsajos kabeliu ir ekranuotu USB sąsajos kabeliu. Naudojant neekranuotus sąsajos kabelius, trukdoma radio ryšiui, taigi, tai yra draudžiama pagal 89/336/EEC taisyklės.

*CISPR 22 ir kiti reikalavimai*

Šis įrenginys turėtų būti naudojamas su ekranuotu lygiagrečios sąsajos kabeliu ir ekranuotu USB sąsajos kabeliu.

Naudojant neekranuotus kabelius, trukdoma radijo ryšiui, todėl tai yra draudžiama pagal CISPR 22 ir kitus reikalavimus.

Įrenginių triukšmo 3 nuostata GSGV, 1991 – 01 – 18: garso stipris operatoriaus pozicijoje pagal EN27779 turi būti lygus arba mažesnis už 70dB (A).

## Saugos informacija



Šiame skyriuje pateikiama detali instrukcija apie įrenginio eksploatavimą ir priežiūrą. Siekiant, kad įrenginys dirbtų optimaliai, būtina stropiai perskaityti ir naudotis visomis pateikiamomis instrukcijomis.

Prieš pradėdant naudoti šį įrenginį prašome perskaityti sekantį skyrį. Jame pateikiama svarbi informacija, susijusi su vartotojo saugumu ir problemų sprendimu.

Įsitikinkite, kad apžvelgėte įspėjimus išvardintus instrukcijoje.







- Įsidėmėkite, kad kelios šio skyriaus dalys nėra skirtos šiam produktui.

### Įspėjamieji ir atsargumo simboliai

 <b>ĮSPĖJIMAS</b>	Ignoruojant šį įspėjimą, galimi rimti sužalojimai ar netgi mirtis.
 <b>ATSARGIAI</b>	Ignoruojant šį įspėjimą galimi sužalojimai ar turto sugadinimas.






### Simbolių reikšmė





---

	Trikampis rodo , kad Jūs turėtumėte saugotis pavojaus.
	Šis simbolis įspėja apie galimus nudegimus.
	Įstriža linija rodo draudimą.
	Šis simbolis draudžia ardyti įrenginio dalis.
	Juodas apskritimas rodo paliepiamą.
	Šis simbolis rodo, kad Jūs turite išjungti įrenginį.

---

## ĮSPĖJIMAS

	<ul style="list-style-type: none"><li>▪ Nemodifikuokite šio įrenginio, kadangi galite sukelti ugnį, gedimą, patirti elektros šoką. Jei produkte yra lazeris, lazerio spindulys gali apakinti.</li><li>▪ Nemėginkite nuimti dangčių ir prietaisų skydų, kurie buvo pritvirtinti prie gaminio. Kai kuriuose įrenginiuose yra aukštos įtampos sritys ar vidiniai lazeriai, kurie gali sukelti elektros šoką ar apakimą.</li></ul>
	<ul style="list-style-type: none"><li>▪ Naudokite tik tą maitinimo laidą, kuris yra pakuotėje. Neteisingai naudojant ar nenaudojant šio laido, galima sukelti ugnį ar patirti elektros šoką.</li><li>▪ Naudokite tik nurodytos įtampos energijos šaltinius, nes galite sukelti ugnį ar patirti elektros šoką.</li><li>▪ Nenaudokite daugiakištukinio lizdo adapterio norėdami prisijungti prie bet kokių kitų įrenginių. Netinkamo kištukinio elektros lizdo naudojimas gali sukelti ugnį ar elektros šoką.</li></ul>
	<ul style="list-style-type: none"><li>▪ Išjungdami ar įjunkdami prietaisą neimkite maitinimo laido kištuko šlapiomis rankomis, kadangi dėl to galite patirti elektros šoką.</li></ul>
	<ul style="list-style-type: none"><li>▪ Pilnai įkiškite maitinimo laido kištuką į maitinimo lizdą, nes priešingu atveju galite sukelti ugnį ar patirti elektros šoką.</li></ul>
	<ul style="list-style-type: none"><li>▪ Nepažeiskite, nenutrinkite maitinimo laido, nedėkite ant jo sunkių daiktų, nešildykite, nesusukite, nelenkite, netraukite ar kitaip nepažeiskite jo. Jei naudosite pažeistą maitinimo laidą (neapsaugotas laidas, sulūžęs, ir pan.), galite sukelti ugnį ar gedimus.</li><li>▪ Jei įvyko nelaimingas atsitikimas ar gedimas, tuoj pat išjunkite maitinimą, ištraukite maitinimo laidą iš lizdo ir skambinkite gamintojo atstovui.</li><li>▪ Nenaudokite ilginamojo laido. Naudojant ilginamąjį laidą, galite sukelti ugnį ar patirti elektros šoką. Jei yra reikalingas ilginamasis laidas, pasitarkite su gamintojo atstovu.</li></ul>

	<ul style="list-style-type: none"> <li>▪ Ant šio produkto nedėkite gėlių vazos ar kito indo su vandeniu, metalinių sąvaržėlių ar kitų mažų metalinių objektų. Išpiltas vanduo ar įkritęs į vidų metalinis objektas galėtų sukelti ugnį, gedimą, ar elektros šoką.</li> <li>▪ Jei į gaminio vidų patenka metalinis daiktas, vanduo ar pan., tuoj pat išjunkite prietaisą, ištraukite maitinimo laidą iš lizdo ir skambinkite gamintojo atstovui</li> </ul>
	<ul style="list-style-type: none"> <li>▪ Jei šis įrenginys staiga įkaista, skleidžia dūmus, neįprastą kvapą ar triukšmą, įrenginį tuoj pat išjunkite, ištraukite maitinimo laidą iš lizdo ir skambinkite gamintojo atstovui. Jei šių reiškinių nepaisydami toliau naudosite įrenginį, galite sukelti ugnį, patirti elektros šoką.</li> <li>▪ Jei gaminys buvo nukritęs ar buvo pažeistas jo dangtis, tuoj pat išjunkite įrenginį iš lizdo ištraukite maitinimo laidą ir susisiekiite su aptarnavimo skyriumi. Jei ir toliau naudosite įrenginį, galite sukelti ugnį ar patirti elektros šoką.</li> </ul>
	<ul style="list-style-type: none"> <li>▪ Neišmeskite tonerio kasetės ar tonerio į atvirą ugnį. Karštas toneris gali pabirti ir sukelti nudegimus ar padaryti kitą žalą.</li> </ul>
	<ul style="list-style-type: none"> <li>▪ Maitinimo laido kištuką įjunkite į elektros lizdą su įžeminimu.</li> </ul>



- Nenaudokite degių purškalo, skysčių ar dujų netoli šio įrenginio, kadangi galite sukelti ugnį.
- Tonerio ar būgno kasetę laikyti vaikams neprieinamoje vietoje.
- Į organizmą papuoletą įrenginio medžiagos ar detalės gali sukelti rimtų sveikatos sutrikimų.
- Stebėkite, kad nebūtų užkištos ventiliacijos angos. Įrenginiui stipriai įkaitus, viduje gali sukilti ugnis ar sutrikti funkcionavimas.
- Nelaikykite gaminio tiesioginiais saulės spinduliais apšviečiamoje vietoje, šalia oro kondicionieriaus ar šildymo įrenginių. Įrenginio viduje pakitusi temperatūra gali sąlygoti blogą funkcionavimą, ugnį ar sukelti elektros šoką.
- Nelaikykite gaminio dulkėtoje vietoje ar vietoje, kur yra garų, šalia virtuvinio stalo, vonios ar drėkintuvo. Galite sukelti ugnį, gedimus ar patirti elektros šoką.
- Nelaikykite gaminio ant nestabilaus ar pakrypusio paviršiaus, vietoje, kurioje yra didelė vibracija. Jis gali nukristi, ir sužeisti asmenis ar būti pažeistas mechaniškai.
- Šį įrenginį laikykite ant saugaus paviršiaus. Jei renginys pajudės ar nukris, jis gali sužeisti.
- Tonerio ar AK būgnų nelaikykite šalia diskelių, įrenginys gali įsimagnetinti ir blogai funkcionuoti.
- Šalia maitinimo nelaikykite jokių daiktų, kadangi avariniais atvejais gali būti sunku ištraukti maitinimo laido kištuką.
- Nelieskite elektros kontaktų, kurie yra viršutinio dangčio viduje ar šalia kasetės, kadangi elektros iškrova gali pažeisti spausdintuvą.



- Šio įrenginio viduje yra įkaitę objektai, kuriuos liečiant galimi nudegimai. Tikrindami gaminio vidaus gedimus (pavyzdžiui, nepaimamas popierius), nelieskite vietų (prie kaitinimo elemento ir pan.), kur pažymėta "Atsargiai! Karštas paviršius" ("Caution! Hot surface").



- Elektros lizdas turėtų būti įmontuotas šalia įrenginio ir turėtų būti lengvai pasiekiamas, kad netikėtais atvejais būtų nesudėtinga ištraukti maitinimo laido kištuką.
- Šiuo įrenginiu naudokitės gerai vėdinamoje patalpoje. Jei įrenginys veiks blogai vėdinamoje patalpoje ilgą laiko tarpą, gali atsirasti rimtų sveikatos sutrikimų. Vėdinkite patalpą reguliariai.
- Prieš perkeldami įrenginį patikrinkite, ar visos jungtys ir kabeliai ištraukti. Nesilaikydami šio reikalavimo, galite pažeisti kabelį ar laidą, sukelti ugnį, gedimą ar patirti elektros šoką.
- Laikykitės įrenginio eksploatavimo sąlygų, rekomenduojamų šioje instrukcijoje ar kitame dokumente. Nukritęs gaminys gali sužeisti ir sugesti.
- Bent kartą į metus išjunkite maitinamąjį kabelį ir išvalykite vietą tarp įjungimo lizdų. Dulkės gali užsidegti.
- Išjungiant prietaisą iš elektros tinklo, imkite už kištuko. Traukdami už laido galite sukelti ugnį ar patirti elektros šoką.

## Lazeriniu spausdintuvu dirbkite saugiai

### Pastabos apie Jūsų ir įrenginio saugumą

Netinkamas darbas spausdintuvu gali sąlygoti sveikatos sutrikimus, elektros šoką ar net ugnį. Prieš išpakuojant lazerinį spausdintuvą, turėtumėte susipažinti su šia informacija dėl Jūsų ir įrenginio saugumo.



#### **ĮSPĖJIMAS**

##### **Įsiminkite šią informaciją:**

Patikrinkite, ar maitinimo laidas yra teisingai įjungtas į lizdą ir ar lizdas bet koku atveju yra lengvai matomas ir pasiekiamas.

Norėdami išjungti įrenginį, netraukite už laido, kadangi taip galite jį pažeisti. Galite patirti elektros šoką ar sukelti ugnį.

Jei įrenginys nenaudojamas ilgesnį laiko tarpą, ištraukite maitinimo laidą iš lizdo.

Nejunkite maitinimo laido iš lizdo drėgnomis rankomis, kadangi galite patirti elektros šoką.

- Nejudinkite įrenginio, jei maitinimo laidas nebuvo ištrauktas iš lizdo, nes galite pažeisti laidą. Galite sukelti trumpą sujungimą ar ugnį.
- Ant maitinimo laido nedėkite sunkių objektų. Netraukite, nelankstykite laido, nes jį galite pažeisti. Galite sukelti ugnį ar patirti elektros šoką.
- Įsitikinkite, kad įrenginys nestovi ant elektros laido, nes gali laidą pažeisti. To pasekoje galimas gaisras ar įrenginio funkcionavimo sutrikimas.
- Įsitikinkite, kad įrenginiui tiekiamas reikiamas įtampos elektros srovė, priešingu atveju galite sukelti ugnį ar patirti elektros šoką.
- Jei maitinimo laidas yra pažeistas, skubiai išjunkite įrenginį ir ištraukite maitinimo laidą iš tinklo. Jei to neatliksite, galite sukelti ugnį ar patirti elektros šoką. Praneškite apie tai techninio aptarnavimo specialistams.
- Naudokite tik tuos ilginimo laidus, kurie gali būti naudojami esant aukščiausiai galimai įrenginio įtampai. Mažesnio galingumo ilginimo laidai gali sukelti įrenginio perkaitimą ir netgi ugnį.
- Atlikite tik tuos veiksmus, kurie yra aprašyti instrukcijoje. Netinkamai naudojantis įrenginiu, galite sukelti ugnį ar patirti elektros šoką.
- Nedėkite ant įrenginio sunkių daiktų.
- Spausdinimo metu neatidarykite įrenginio dangčių.
- Neišjunkite įrenginio spausdinimo metu.
- Nelaikykite magnetinių objektų netoli įrenginio.
- Nenaudokite degių purškalo, skysčių ar dujų įrenginio aplinkoje.
- Nepašalinkite jokių apsauginių priemonių ir nekeiskite įrenginio konstrukcijos. Įrenginyje yra aukštos įtampos komponentų. Netinkamai naudojant įrenginį, galite sukelti ugnį ar patirti elektros šoką.
- Stenkitės, kad į įrenginio ertmes nepapultų sąvaržėlių, sankabėlių ar kitų mažų objektų. Galite sukelti ugnį ar patirti elektros šoką. Jei į įrenginį patenka metalinių objektų, skubiai išjunkite maitinimo mygtuką, ištraukite maitinimo laido kištuką ir informuokite apie tai klientų aptarnavimo specialistą techniniais klausimais.
- Ant įrenginio nedėkite kavos puodelių, butelių at kitų talpų su skysčiais. Jei skysčio pateks į įrenginį, gali kilti gaisras, taip pat galite patirti elektros šoką. Jei skystis patenka į įrenginį, skubiai išjunkite maitinimo mygtuką, ištraukite maitinimo laido kištuką ir informuokite apie tai klientų aptarnavimo specialistą techniniais klausimais.
- Jei įrenginys neįprastai įkaista, jei pastebite dūmus ar iš jo sklindantį neįprastą kvapą, skubiai įrenginį išjunkite ir ištraukite maitinimo laido kištuką iš lizdo. Informuokite apie tai klientų aptarnavimo specialistą techniniais klausimais.