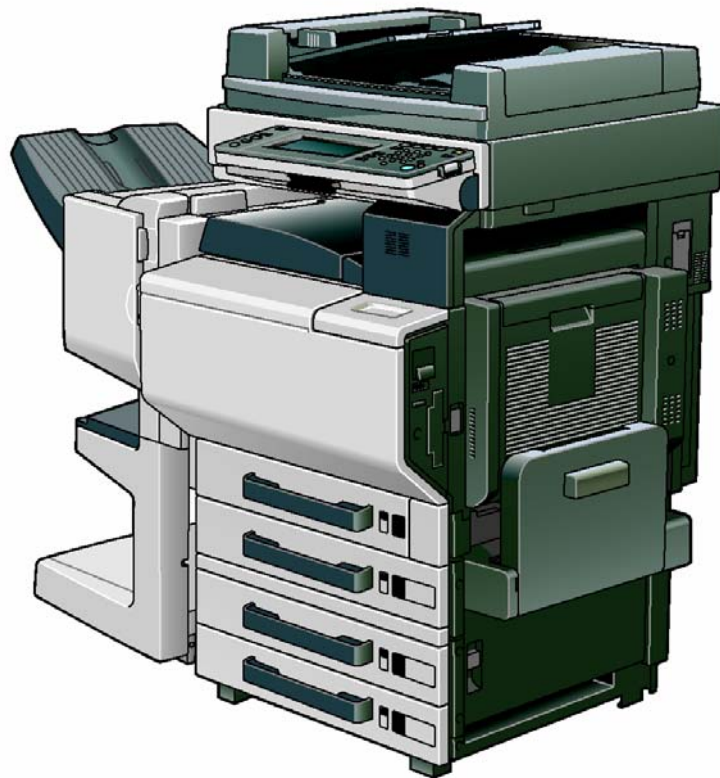


KONICA MINOLTA

The essentials of imaging

bizhub C450

Kopijavimo operacijos



Įvadas

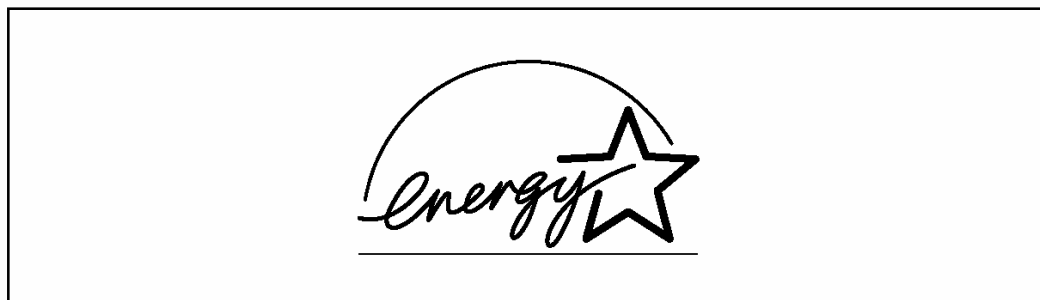
Dėkojame, kad pasirinkote šį aparatą.

Šiame vadove yra detalės apie įvairių aparato funkcijų veikimą, atsargumo priemonės, kurių reikia imtis jį naudojant, bei pagrindinės gedimų nustatymo procedūros. Norėdami užtikrinti, kad šis aparatas yra naudojamas teisingai ir veiksmingai, prieš pradėdami juo naudotis, atidžiai perskaitykite šį vadovą.

Perskaitę padėkite jį į tam skirtą laikiklį tam, kad, naudojimo metu iškilus klausimams ar problemoms, galėtumėte lengvai pasižiūrėti į vadovą.

Ilustracijos, naudojamos šiame vadove, gali šiek tiek skirtis nuo tikros įrangos.

Energy Star®



Būdami ENERGY STAR® partneriu, mes užtikriname, kad ši mašina atitinka ENERGY STAR® Direktyvas dėl racionalaus energijos sunaudojimo.

Kas tai yra ENERGY STAR® produktas?

ENERGY STAR® produktas pasižymi specialia ypatybe, kuri po neveikimo laikotarpio leidžia automatiškai persijungti į „energijos taupymo režimą“. ENERGY STAR® produktas efektyviau naudoja energiją, taupo jūsų pinigus komunalinių mokesčių atžvilgiu bei padeda apsaugoti aplinką.



Instalācijas ir veikimo atsargumo priemonēs



1 Instaliacijos ir veikimo atsargumo priemonės

1.1 Informacija apie saugumą

Šiame skyriuje pateikiamos detalios instrukcijos apie šios mašinos veikimą ir priežiūrą. Norint pasiekti optimalų šio įrenginio panaudojimą, visi operatoriai turėtų atidžiai perskaityti ir vadovautis instrukcijomis, esančiomis šiame vadove.

Prieš prijungiant mašiną prie maitinimo, prašome perskaityti sekantį skyrių. Jame yra svarbi informacija, susijusi su naudotojo saugumu bei neleidžianti įrangoje atsirasti gedimams.

Prašome šį vadovą laikyti patogioje vietoje netoli mašinos.

Įsitikinkite, kad laikotės visų atsargumo priemonių, esančių šiame vadovo skyriuje.

KM_Ver.0IE_C



Pastaba

Kai kurios šio skyriaus turinio dalys gali neatitikti nupirkto produkto.

Įspėjamieji ir atsargumo simboliai

Žemiau nurodyti indikatoriai yra naudojami ant įspėjamųjų ženklų arba šiame vadove siekiant suskirstyti saugumo įspėjimų lygį.



ĮSPĖJIMAS

Šio įspėjimo nepaisymas gali būti rimto sužalojimo ar net mirties priežastimi.



DĖMESIO

Šio įspėjimo nepaisymas gali būti sužalojimo arba turto sugadinimo priežastimi.

Simbolių reikšmė



Trikampis reiškia pavojų, kuriam išvengti turite imtis priemonių.



Šis simbolis perspėja dėl užsidegimų.



Įstriža linija reiškia draudžiamus veiksmus.



Šis simbolis perspėja dėl įrenginio išardymo.



Vientisas apskritimas reiškia būtinus veiksmus.



Šis simbolis reiškia, kad jūs turite išjungti įrenginį.

Išardymas ir keitimas



ĮSPĖJIMAS

Išardymas ir keitimas

- Nemėginkite nuimti dangtelių ir skydelių, kurie buvo pritvirtinti prie produkto. Kai kuriuose produktuose yra aukštos įtampos dalys arba lazerinių spindulių šaltinis. Jie gali sukelti elektros šoką ar aklumą.



- Nekeiskite šio produkto, kadangi tai gali sukelti gaisrą, elektros šoką ar sugedimą. Jeigu produkte yra naudojamas lazeris, lazerio spindulių šaltinis gali sukelti aklumą.



SPĖJIMAS

Maitinimo laidas

- Naudokite tik tą laidą, kuris buvo pristatytas pakete. Jeigu maitinimo laidas nepristatomas, naudokite tik tokius maitinimo laidą ir kištuką, kurie yra nurodyti MAITINIMO LAIDO INSTRUKCIJOJE. Tokio laido nenaudojimas gali sukelti gaisrą arba elektros šoką.

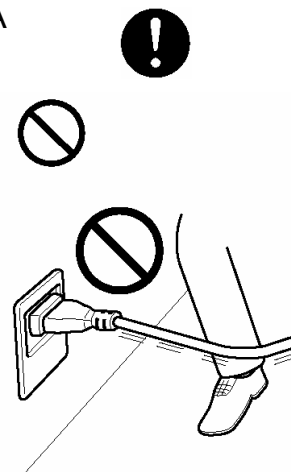


- Laidą, pristatytą pakete, naudokite tik šiai mašinai ir NIEKADA nenaudokite jokiame kitame produkte. Šios atsargumo priemonės nepaisymas gali sukelti gaisrą arba elektros šoką.



- Laido nebraižykite, netrinkite, nedėkite ant viršaus sunkaus daikto, nekaitinkite, nesukite, nelankstykite, netraukite už jo ir nesugadinkite. Sugadinto maitinimo laido naudojimas (matoma pagrindinė viela, nutrūkusi viela ir t.t.) gali būti gaisro ar sugadinimo priežastimi.

Jeigu aptiksite bet kurią iš minėtų sąlygų, nedelsiant IŠJUNKITE maitinimo jungiklį, maitinimo laidą ištraukite iš lizdo, o tada susisiekite su savo įgaliotu aptarnavimo atstovu.



Maitinimo šaltinis

SPĖJIMAS

- Naudokite tik nurodytą maitinimo šaltinio įtampą. Priešingu atveju gali kilti gaisras arba elektros šokas.



- Maitinimo kištuką įjunkite tiesiai į sienoje esantį lizdą, kurio konfigūracija tokia pati kaip ir kištuko. Naudojant šakotuvą, produktas sujungiamas su netinkamu maitinimu (įtampa, srovės galingumas, įžeminimas), o tai gali sukelti gaisrą arba šoką. Jeigu neturite sieninio lizdo, klientas pareikalaus kvalifikuoto elektriko atlikti instalaciją.



Maitinimo šaltinis

- Iš esmės nenaudokite nei šakotuvo, nei prailgintuvo. Šakotuvo arba prailgintuvo naudojimas gali sukelti gaisrą arba elektros šoką. Jeigu prailgintuvas jums reikalingas, pasikonsultuokite su savo įgaliotu aptarnavimo atstovu.



 DĖMESIO

- Prieš prijungdami kitą įrangą prie to paties sieninio lizdo, pasitarkite su savo įgaliotu aptarnavimo atstovu. Perkrova gali sukelti gaisrą.



- Lizdas turi būti netoli įrangos ir lengvai prieinamas. Priešingu atveju, atsiradus nenumatytam atvejui, negalėsite ištraukti maitinimo kištuko. Maitinimo kištukas



 ĮSPĖJIMAS

- Neištraukite ir nekiškite maitinimo laido šlapiomis rankomis, kadangi tai gali sukelti elektros šoką.
- Pilnai įkiškite maitinimo laidą į maitinimo lizdą. To nepadarius, gali kilti gaisras arba galite gauti elektros šoką.



 DĖMESIO

- Išraukdami maitinimo laidą, netraukite už paties laido. Traukdami už laido, galite jį sugadinti, kas gali sukelti gaisrą arba elektros šoką.



- Maitinimo kištuką iš lizdo ištraukite daugiau negu kartą per metus ir išvalykite plotą, esantį tarp kištuko išvadų. Dulkės, susikaupusios tarp kištuko išvadų, gali sukelti gaisrą.



 ĮSPĖJIMAS

Įžeminimas

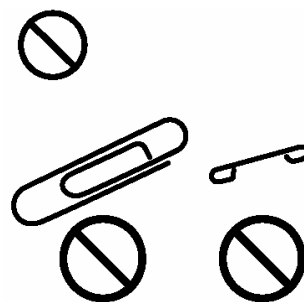
- Maitinimo laidą prijunkite prie elektros lizdo, kuriame yra įžeminimo kontaktas.



ĮSPĖJIMAS
Instaliacija

Instaliacija

• Nedėkite ant šio produkto gėlių vazos ar kito indo, kuriame yra vandens, arba metalinių sąvaržėlių ar kitų mažų metalinių daiktų. Išsiliejęs vanduo ar metaliniai daiktai, įkritę į produkto vidų, gali sukelti gaisrą, elektros šoką arba sugadinimą. Jeigu į produkto vidų patektų metalo, vandens ar kitos panašios medžiagos, nedelsiant IŠJUNKITE maitinimo jungiklį, ištraukite maitinimo laidą iš elektros lizdo, o tada susisiekiite su savo įgaliotu aptarnavimo atstovu.

**⚠ DĖMESIO**

• Instaliavę šį produktą, pastatykite jį ant tvirto pagrindo. Jeigu įranga pajudės arba nukris, ji gali ką nors sužaloti.



• Nedėkite produkto dulkėtoje vietoje, arba vietoje, kurioje yra suodžių ar garų, netoli virtuvės stalo, vonios ar oro drėkintuvo, nes tai gali sukelti gaisrą, elektros šoką arba sugadinimą.



• Nedėkite šio produkto ant nestabilios ar pakrypusios vietos arba vietoje, kurioje galima vibracija ir smūgiai. Jis gali nukristi arba užgriūti, kas gali ką nors sužaloti arba sukelti mechaninį sugadinimą.



• Pasirūpinkite, kad jokie daiktai neužkištų šio produkto ventilacijos angų. Produkto viduje gali pradėti kauptis karštis, kuris gali sukelti gaisrą ar įtakoti blogą veikimą.



• Būdami netoli šio produkto, nenaudokite lengvai užsidegančių purškiklių, skysčių ar dujų, kadangi tai gali sukelti gaisrą.

**Vėdinimas****⚠ DĖMESIO**

• Šį produktą visada naudokite tik gerai vėdinamoje patalpoje. Darbas su produktu blogai vėdinamoje patalpoje po kurio laiko gali pakenkti jūsų sveikatai. Reguliariai vėdinkite patalpas.

Veiksmai, kurių reikia imtis iškilus nesklandumams

**⚠ ĮSPĖJIMAS**

• Nutraukite šio produkto naudojimą, jeigu jis pernelyg įkaista arba iš jo veržiasi dūmai ar neįprastas kvapas ar garsai. Nedelsiant IŠJUNKITE maitinimo jungiklį, ištraukite maitinimo laidą iš elektros lizdo, o tada susisiekiite su savo įgaliotu aptarnavimo atstovu. Jeigu, esant minėtoms sąlygoms, vis dar naudosite įrangą, gali kilti gaisras arba galite gauti elektros šoką.



Veiksmai, kurių reikia imtis iškilus nesklandumams**⚠ DĖMESIO**

• Nutraukite šio produkto naudojimą, jeigu jis buvo nukritęs arba jo dangtis yra apgadintas. Nedelsiant IŠJUNKITE maitinimo jungiklį, ištraukite maitinimo laidą iš elektros lizdo, o tada susisiekite su savo įgaliotu aptarnavimo atstovu. Jeigu, esant minėtoms sąlygoms, vis dar naudosite įrangą, gali kilti gaisras arba galite patirti elektros šoką.



• Šio produkto viduje yra vietos, kuriose gali susidaryti aukšta temperatūra, kas gali įtakoti užsidegimą.

**⚠ ĮSPĖJIMAS**

Tuo metu, kai tikriname įrangos vidų dėl blogo veikimo, tokio, kaip, pvz., blogo popieriaus padavimo, nelieskite vietų (aplinkui sujungimo įrangą ir t.t.), kurios yra pažymėtos įspėjamoju ženklų „Dėmesio KARŠTA“ ("Caution HOT").

⚠ DĖMESIO

• Nemeskite tonerio kasetės arba tonelio į atvirą ugnį. Karštas toneris gali išsisklaidyti ir įtakoti užsidegimą ar kitokius sugadinimus.



• Nepalikite tonelio įrangos ar būgno vietoje, kurią gali pasiekti vaikai. Bet kurių iš šių daiktų palaižymas arba nurijimas gali pakenkti jūsų sveikatai.



• Nelaikykite tonerio įrangos ar PC būgno šalia lanksčiojo disko arba laikrodžio, kurie reaguoja į magnetizmą. Jie gali įtakoti šių produktų blogą veikimą.

**⚠ DĖMESIO****Perkeliant mašina**

• Bet kada, kai judinate šį produktą, įsitikinkite, kad maitinimo laidas ir kiti kabeliai yra atjungti. Priešingu atveju laidas arba kabelis gali būti sugadinti, kas gali sukelti gaisrą, elektros šoką arba sugadinimą.



• Perkeldami šį produktą, visada laikykite jį už tų vietų, kurios yra nurodytos Vartotojo vadove ar kituose dokumentuose. Jeigu įranga nukris, ji gali rimtai ką nors sužaloti. Produktas taip pat gali būti sugadintas arba pradėti blogai veikti.



Kai papildoma Fakso įranga FK-502 nėra instaliuota:

⚠ DĖMESIO

Prieš einančias vienas po kitos atostogas

Prieš einančias vienas po kitos atostogas

- Kai produkto nenaudosite ilgesnius laikotarpius, produktą išjunkite.



1.2 Pranešimai apie nuostatus

CE Žymėjimas (Pareiškimas apie atitikimą) Europos Sąjungos (ES) vartotojams Šis produktas atitinka tokias ES direktyvas:

89/336/EEC, 73/23/EEC ir 93/68/EEC direktyvas.

Šis pareiškimas galioja Europos Sąjungos teritorijoje.

Šis įrenginys turi būti naudojamas su šarvuotu tinklo (10 Base-T/100 Base-TX) kabeliu ir šarvuotu lygiagrečiu kabeliu. Nešarvuotų kabelių naudojimas gali sukelti radijo ryšio trukdžius bei yra draudžiamas pagal CISPR (Tarptautinio specialaus radijo

trukdžių komiteto) taisyklės ir vietinės taisyklės.

FCC (JAV FEDERALINĖS RYŠIŲ TARNYBOS) VARTOTOJO INSTRUKCIJŲ DALIS 15 – RADIJO DAŽNIO ĮRENGINIAI (JAV vartotojams)

PASTABA:

Ši įranga buvo patikrinta ir pripažinta kaip atitinkanti ribas, taikomas Klasės A skaitmeniniams įrenginiams, atitinkamai pagal FCC taisyklių Dalį 15. Šios ribos yra nustatytos tam, kad būtų suteikta tinkama apsauga nuo kenksmingų trukdžių tada, kai su įranga yra dirbama komercinėje aplinkoje. Ši įranga sukelia, naudoja ir gali spinduliuoti radijo dažnių energiją ir, jeigu ji nėra instaliuojama ir naudojama pagal instrukcijas, gali sukelti žalingus radijo ryšio trukdžius. Šios įrangos naudojimas gyvenamoje vietoje gali sukelti žalingus trukdžius, o tokiu atveju trukdžius vartotojas turės pašalinti savo paties sąskaita.

ISPĖJIMAS:

Šios įrangos dizainas ir gamyba atitinka FCC nuostatus, o bet kokie pakeitimai ar taisymai turi būti registruojami FCC bei juos FCC gali kontroliuoti. Už bet kokius pakeitimus, kuriuos be išankstinio susisiekiimo su gamintoju atlieka pirkėjas arba naudotojas, pagal FCC nuostatus bus taikomos baudos.

Šis įrenginys turi būti naudojamas su šarvuotu tinklo (10 Base-T/100 Base-TX) kabeliu ir šarvuotu lygiagrečiu kabeliu. Nešarvuotų kabelių naudojimas gali sukelti radijo ryšio trukdžius bei yra draudžiamas pagal FCC taisyklės.

TRUKDŽIUS SUKELIANČIOS ĮRANGOS STANDARTAS (ICES-003 LEIDIMAS 4) (Kanados vartotojams)

Šis Klasės A skaitmeninis aparatas atitinka Kanados ICES-003.

Šis Klasės A skaitmeninis aparatas atitinka Kanados standartą NMB-003.

Šalių, kurioms netaikomi Klasės B nuostatai, vartotojams ĮSPĖJIMAS

Šis produktas priklauso Klasei A. Buitinėje aplinkoje šis produktas gali sukelti radijo trukdžius, o tokiu atveju vartotojo gali būti pareikalauta imtis atitinkamų priemonių. Šis įrenginys turi būti naudojamas su šarvuotu tinklo (10 Base-T/100 Base-TX) kabeliu ir šarvuotu lygiagrečiu kabeliu. Nešarvuotų kabelių naudojimas gali sukelti radijo ryšio trukdžius bei yra draudžiamas pagal CISPR (Tarptautinio specialaus radijo trukdžių komiteto) taisykles ir vietines taisykles.

LED apsauga nuo radiacijos

Šis produktas yra kopijavimo aparatas, kuris veikia LED (šviesą skleidžiančių diodų) sistemos pagrindu. LED optinė radiacija nekelia jokio pavojaus, kadangi, esant bet kokioms veikimo, priežiūros, aptarnavimo ar gedimo sąlygoms, LED optinis radiacijos lygis neviršija klasės 1 gaunamos radiacijos ribos.

Ozono išskyrimas

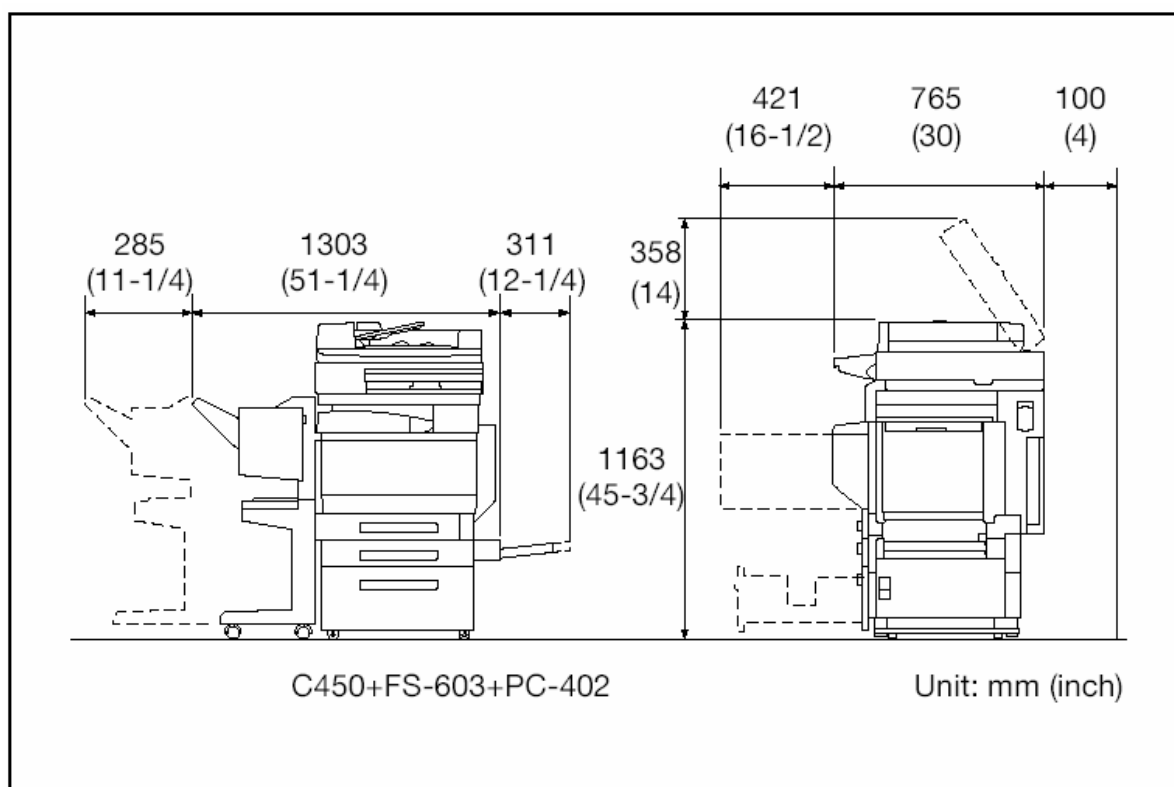
Mašiną laikykite gerai vėdinamoje patalpoje. Normalaus šios mašinos darbo metu susidaro nežymus ozono kiekis. Tačiau, mašinai intensyviai dirbant, blogai vėdinamose patalpose gali atsirasti nemalonūs kvapas. Siekiant sukurti patogią, sveikatai nekenkiančią ir saugią darbo aplinką, rekomenduojame patalpas gerai vėdinti.

Keliamas triukšmas (Tik Europos vartotojams)

Maschinenlarminformationsverordnung 3. GPSGV: Der höchste Schalldruckpegel beträgt 70 dB(A) oder weniger gemäß EN ISO 7779.

1.4 Reikalavimai tarpams

Norėdami užtikrinti lengvą mašinos veikimą, vartojimo reikmenų papildymą, dalių keitimą ir reguliarią priežiūrą, laikykitės žemiau nurodytų rekomenduojamų reikalavimų, keliamų tarpams.



Priminimas

Pasirūpinkite, kad ventiliacijos vamzdžiui, esančiam šios mašinos užpakalinėje pusėje, būtų paliktas 100 mm (4 colių) ar didesnis tarpas.

1.5 Atsargumo priemonės veikimo metu

Siekdami užtikrinti optimalų šios mašinos veikimą, imkitės atsargumo priemonių, nurodytų apačioje.

Maitinimo šaltinis

Maitinimo šaltiniui keliami reikalavimai yra tokie.

- Įtampos svyravimas: Daugiausiai $\pm 10\%$ (esant 220-240 V kintamosios srovės)
- Dažnio svyravimas: Daugiausiai ± 3 Hz (esant 50 Hz)
- Naudokite maitinimo šaltinį, kurio įtampos ir dažnio svyravimai yra kaip įmanoma mažesni.

Darbinė aplinka

Aplinkos reikalavimai, keliami tam, kad mašinos veikimas būtų teisingas, yra tokie.

- Temperatūra: nuo 10°C (50°F) iki 30°C (86°F) su svyravimais, ne didesniais negu 10°C (18°F) per valandą
- Drėgmė: nuo 15% iki 85% su svyravimais, ne didesniais negu 20% per valandą.

Kopijų laikymas

Norėdami kopijas saugoti, vadovaukitės rekomendacijomis, nurodytomis apačioje.

- Siekiant apsaugoti nuo išblukimo, kopijos, kurias reikia laikyti ilgą laikotarpį, turėtų būti laikomos tamsioje vietoje.
- Lipnios medžiagos, kurių sudėtyje yra tirpiklių (pvz., purškiami klizai), gali ištirpinti tonerį, esantį ant kopijų.
- Spalvinėse kopijose yra storesnis tonerio sluoksnis negu įprastose juodai baltose kopijose. Dėl tos priežasties, kai spalvinė kopija yra sulankstoma, sulenkimo vietoje toneris gali atsilupti.

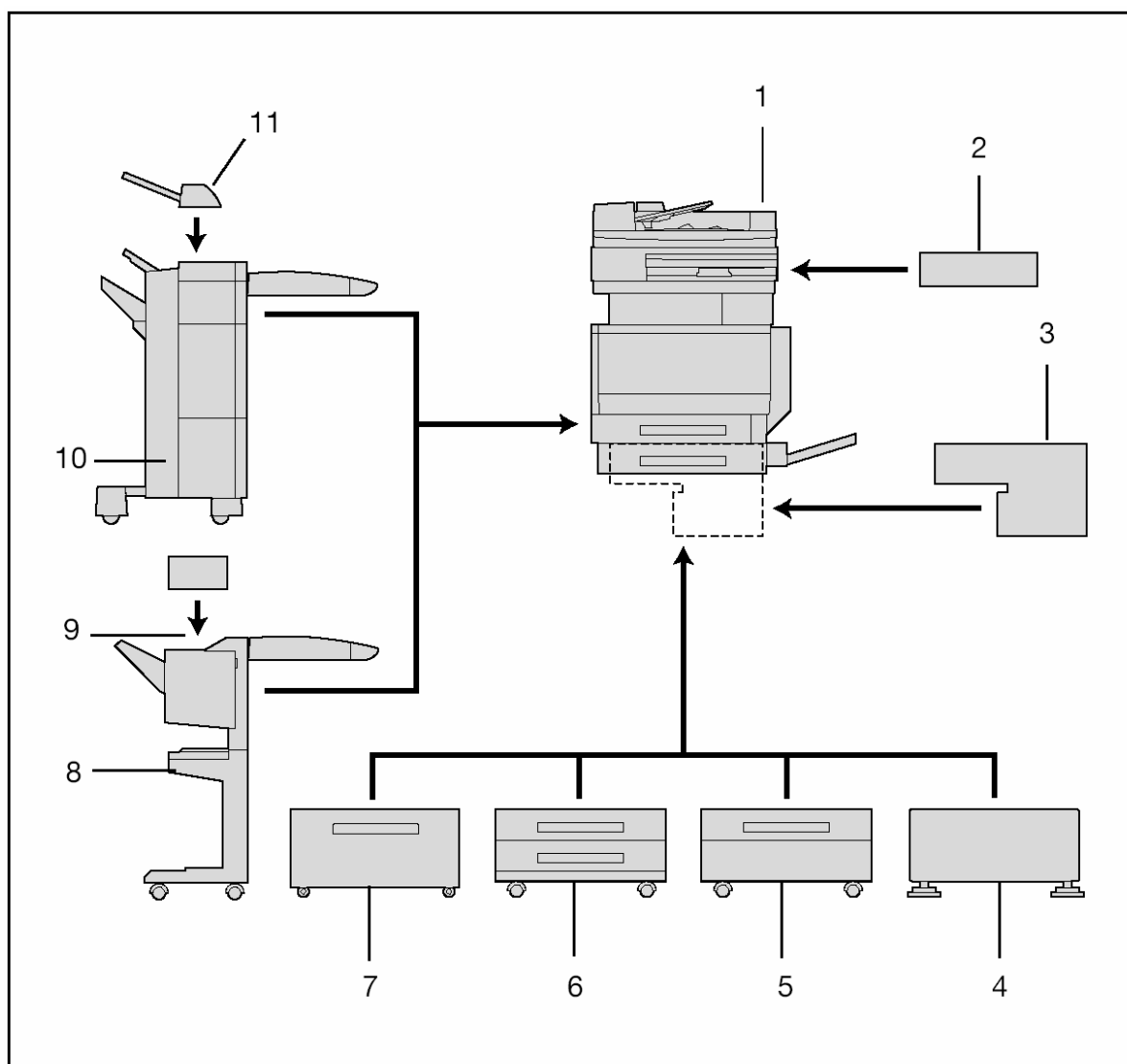


Prieš atliekant kopijavimą

2 Prieš atliekant kopijavimą

2.1 Dalių pavadinimai ir jų funkcijos

Pasirinkimai

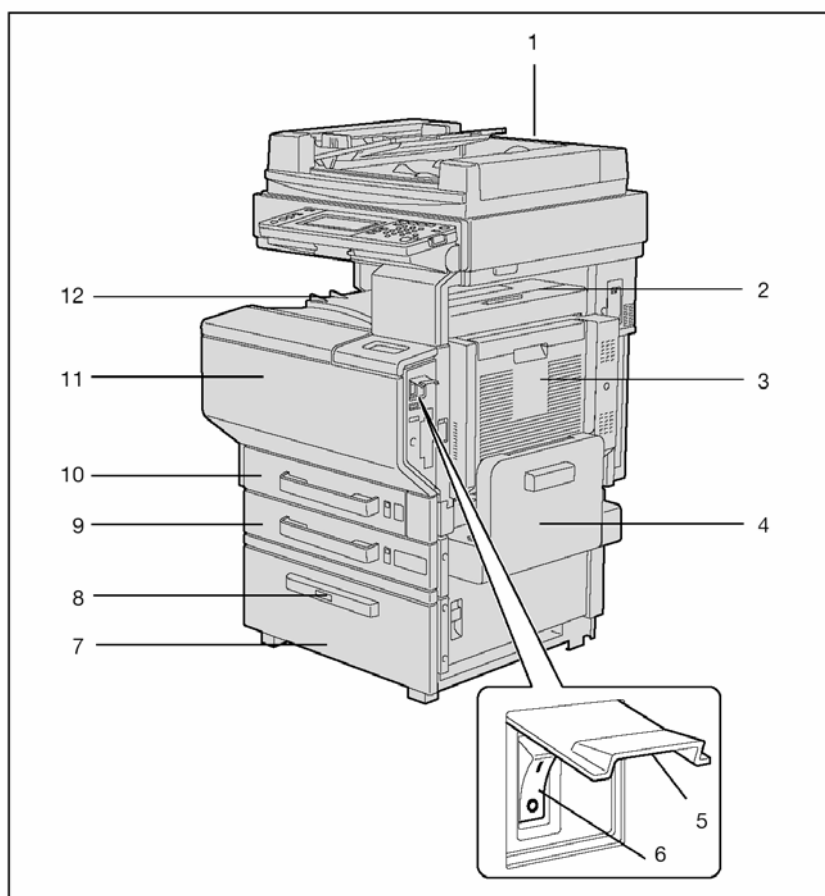


Nr.	Dalies pavadinimas	Apibūdinimas
1	Pagrindinis skyrius	Skenerio skyrius skenuoja dokumentą, spausdintuvo skyrius atspausdina atskenuotą vaizdą. Šiame vadove vadinamas „mašina“, „pagrindiniu skyriumi“ arba „C450“.
2	Darbinis stalas WT-501	Sudaro vietą, kurioje laikinai galima padėti dokumentą arba kitas medžiagas.
3	Vaizdo reguliatorius IC-402	Išorinis vaizdo reguliatorius, kuris leidžia šią mašiną naudoti ir kaip spalvinį spausdintuvą, ir kaip spalvinį skenerį, kuris yra konfigūruotas į kompiuterio tinklą. Daugiau informacijos rasite vadove, kuris buvo suteiktas su vaizdo reguliatoriumi IC-402.
4	Pjėdestalas DK-501	Leidžia mašiną pastatyti ant grindų. Šiame vadove vadinamas „pjėdestalu“.
5	Popieriaus padavimo kasetė PC-102	Į viršutinį stalčių galima pakrauti iki 500 popieriaus lapų, o apatinis stalčius gali būti naudojamas popieriui laikyti. Šiame vadove vadinama „vienguba popieriaus padavimo kasetė“.
6	Popieriaus padavimo kasetė PC-202	Ir viršutiniame, ir apatiniame stalčiuose galima pakrauti po 500 popieriaus lapų. Šiame vadove vadinama „dviguba popieriaus padavimo kasetė“.
7	Popieriaus padavimo kasetė PC-402	Galima pakrauti iki 2,500 popieriaus lapų. Šiame vadove vadinama „LCT“.
8	Apipavidalintuvas FS-603	Paduoda atspausdintus lapus. Galimas „Poslinkio“ nustatymas (atskyrimas), susegimo nustatymai (susegimas) ir „Sulankstymo ir susegimo“ funkcija (surišimas). • Norint instaliuoti apipavidalintuvą, pagrindinis skyrius turi būti instaliuotas ant pjėdestalo, LCT, vienguboje popieriaus padavimo kasetėje arba dviguboje popieriaus padavimo
9	Kiaurymių pramušimo komplektas PK-501	Jeigu instaliuotas ant apipavidalintuvo FS-603, leidžia panaudoti kiaurymių pramušimą. Šiame vadove vadinamas „kiaurymių pramušimo komplektu“.
10	Apipavidalintuvas FS-507	Paduoda atspausdintus lapus. Galimas „Poslinkio“ nustatymas (atskyrimas), susegimo nustatymai (susegimas) ir kiaurymių pramušimo nustatymai (skylių pramušimas). • Norint instaliuoti apipavidalintuvą, pagrindinis skyrius turi būti instaliuotas ant pjėdestalo, LCT, vienguboje popieriaus padavimo kasetėje arba dviguboje popieriaus padavimo kasetėje.
11	Darbų skirtukas JS-601	Kopijų išėjimo dėklas, instaliuotas ant apipavidalintuvo FS-507. Šiame vadove vadinamas „darbų skirtuku“.
12	Video sąsajos komplektas VI-502*	Naudojamas vaizdo reguliatoriaus IC-402 sujungimui su šia mašina.
13	Fakso komplektas FK-502*	Leidžia šią mašiną panaudoti kaip faksą.
14	Montavimo komplektas MK-703*	Reikalingas norint sumontuoti fakso komplektą ir vietinės sąsajos komplektą.

Nr.	Dalies pavadinimas	Apibūdinimas
15	Montavimo komplektas MK-704*	Instaliuojamas tada, kai ši mašina naudojama kaip faksas.
16	Vietinės sąsajos komplektas EK-702*	Naudojamas kuriant vietinį ryšį tarp mašinos ir kompiuterio.
17	Sausintuvas - šildytuvas 1C*	Sumontuotas popieriaus padavimo kasetėje arba pjedestale, tam, kad būtų išvengta drėgmės kaupimosi
18	Mechaninis skaičiuotuvas MC-501*	Rodo bendrą atliktų juodų spaudinių skaičių.

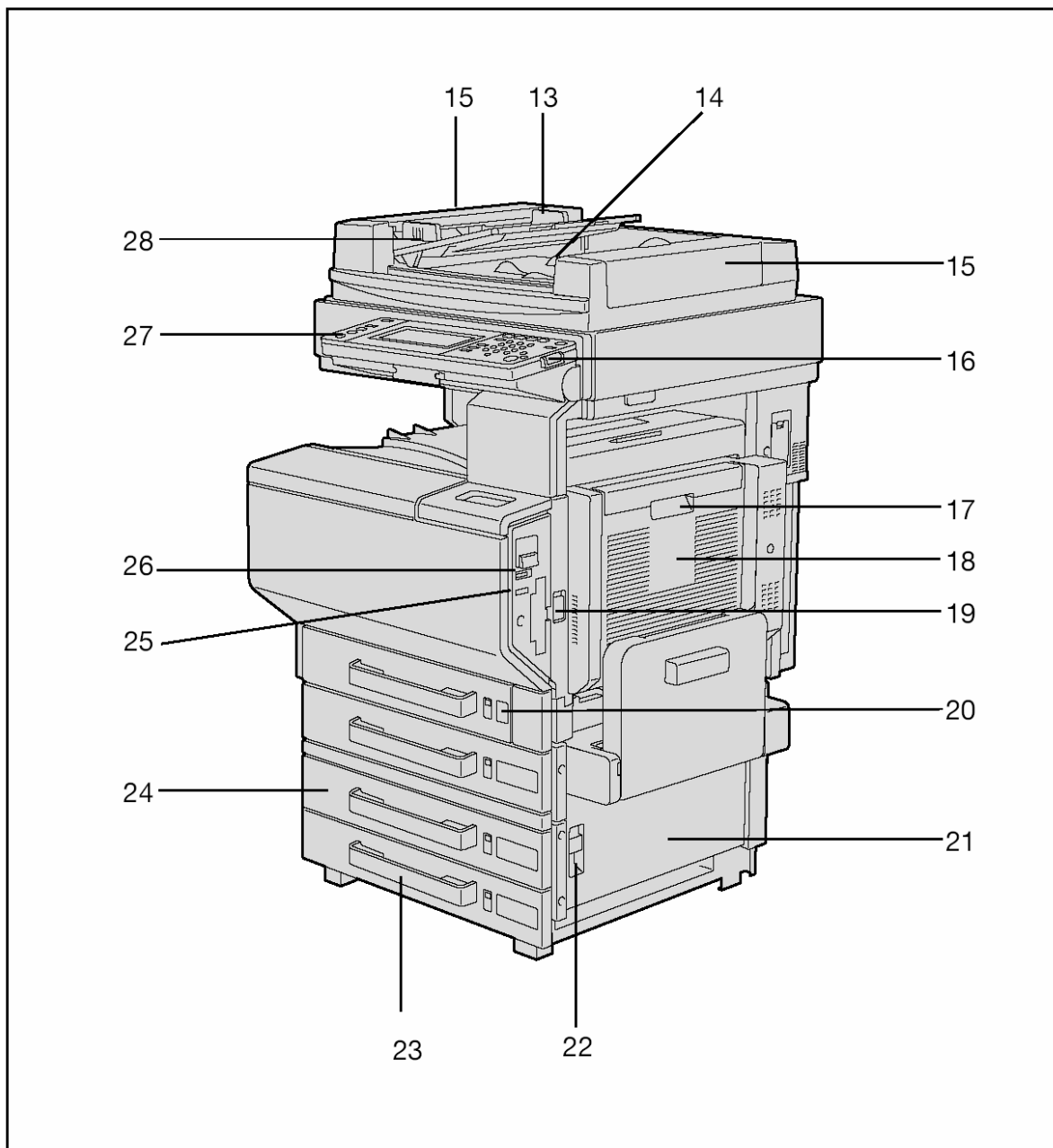
* Dalys, pažymėtos žvaigždute (*), yra vidinės parinktys ir todėl nerodomos paveiksle.

Mašinos išorė



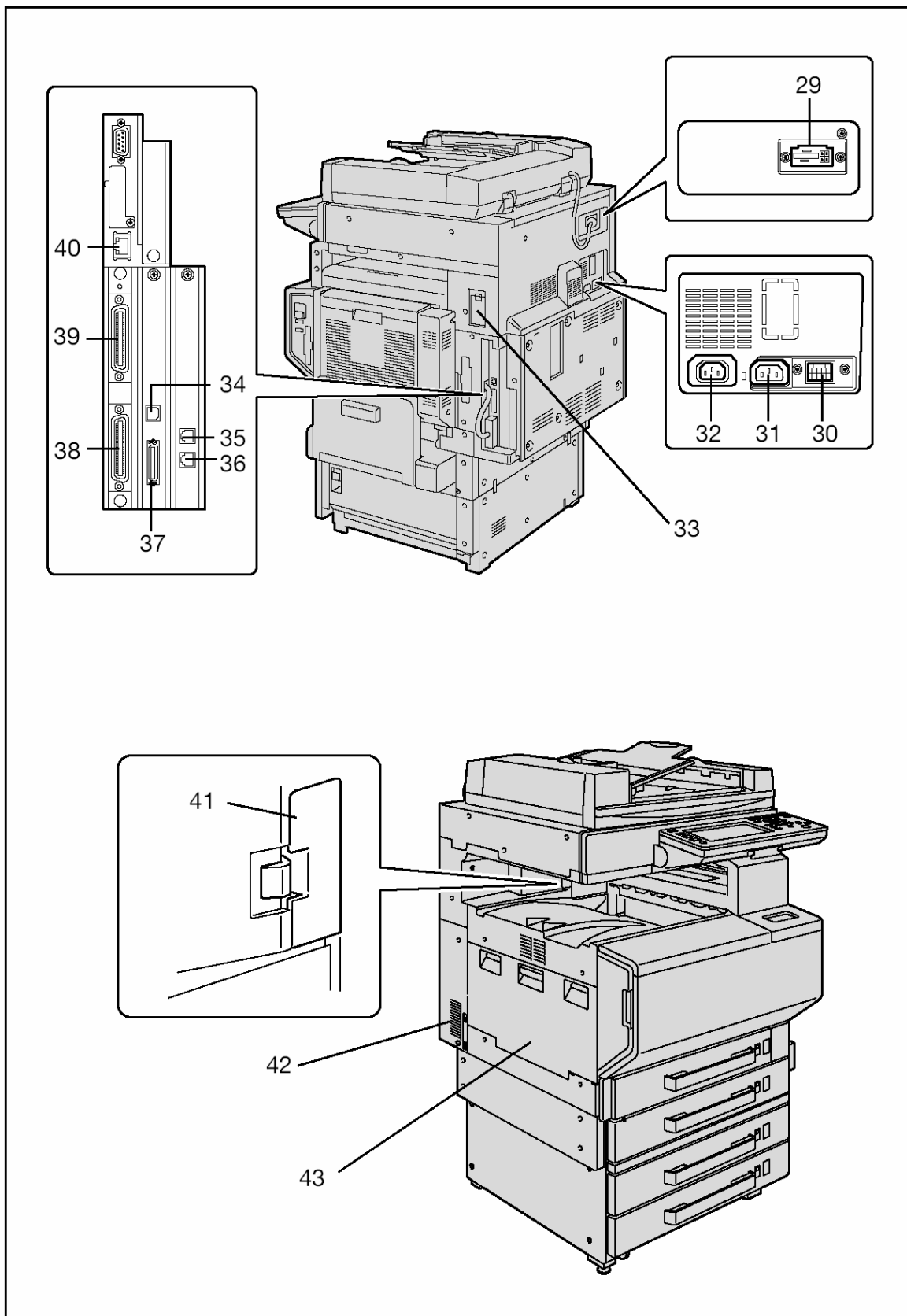
Viršuje esančiame paveiksle matomas pagrindinis skyrius su instaliuota pasirenkama LCT.

Nr.	Dalies pavadinimas	Apibūdinimas
1	Atbulinis automatinis dokumentų padaviklis	Automatiškai vienu metu paduoda vieną lapą skenavimui ir automatiškai apverčia dvipusius dokumentus skenavimui. Šiame vadove vadinamas „ADF“.
2	Sujungimo įrenginio dangtis	Atsidaro, kai šalinami popieriaus padavimo nesklandumai.
3	Automatinis dvipusis skyrius	Spausdinant iš abiejų pusių, apverčia popierių.
4	Sudėtinis atskiras dėklas	Naudojamas spausdinant ant tokio formato popieriaus, kuris nėra pakrautas į popieriaus stalčių, arba ant storo popieriaus, projektoriaus skaidrių, atvirukų, vokų ar etikečių lapų. Galima laikyti iki 150 paprasto popieriaus lapų, 20 projektoriaus skaidrių, atvirukų, etikečių lapų arba storo popieriaus lapų, arba 10 vokų. Šiame vadove vadinamas „atskiru dėklu“. (Žr.
5	Pagrindinio maitinimo jungiklio dangtelis	Atidaromas tada, kai naudojamas pagrindinio maitinimo jungiklis norint mašiną įjungti ir išjungti.
6	Pagrindinis maitinimo jungiklis	Naudojamas mašiną įjungiant ir išjungiant. (Žr. psl. 2-25)
7	LCT	Galima pakrauti iki 2,500 paprasto popieriaus lapų. Storo popieriaus talpa yra iki 1,000 lapų.
8	Stalčiaus atidarymo mygtukas	Paspaudžiamas norint ištraukti popieriaus stalčių ir įdėti LCT.
9	Antras stalčius	Galima pakrauti iki 500 paprasto popieriaus lapų (Žr. psl. 2-50.). Storo popieriaus talpa yra iki 150 lapų.
10	Pirmas stalčius	Galima pakrauti iki 250 paprasto popieriaus lapų, galima nustatyti pagal skirtingus popieriaus formatus bei pakrauti iki 20 storo popieriaus lapų, atvirukų, etikečių lapų arba 10 vokų.
11	Priekinės durelės	Atidaromas keičiant tonerio kasetę. (Žr. psl. 9-6.)
12	Kopijų išėjimo dėklas	Surenka atspausdintus lapus.



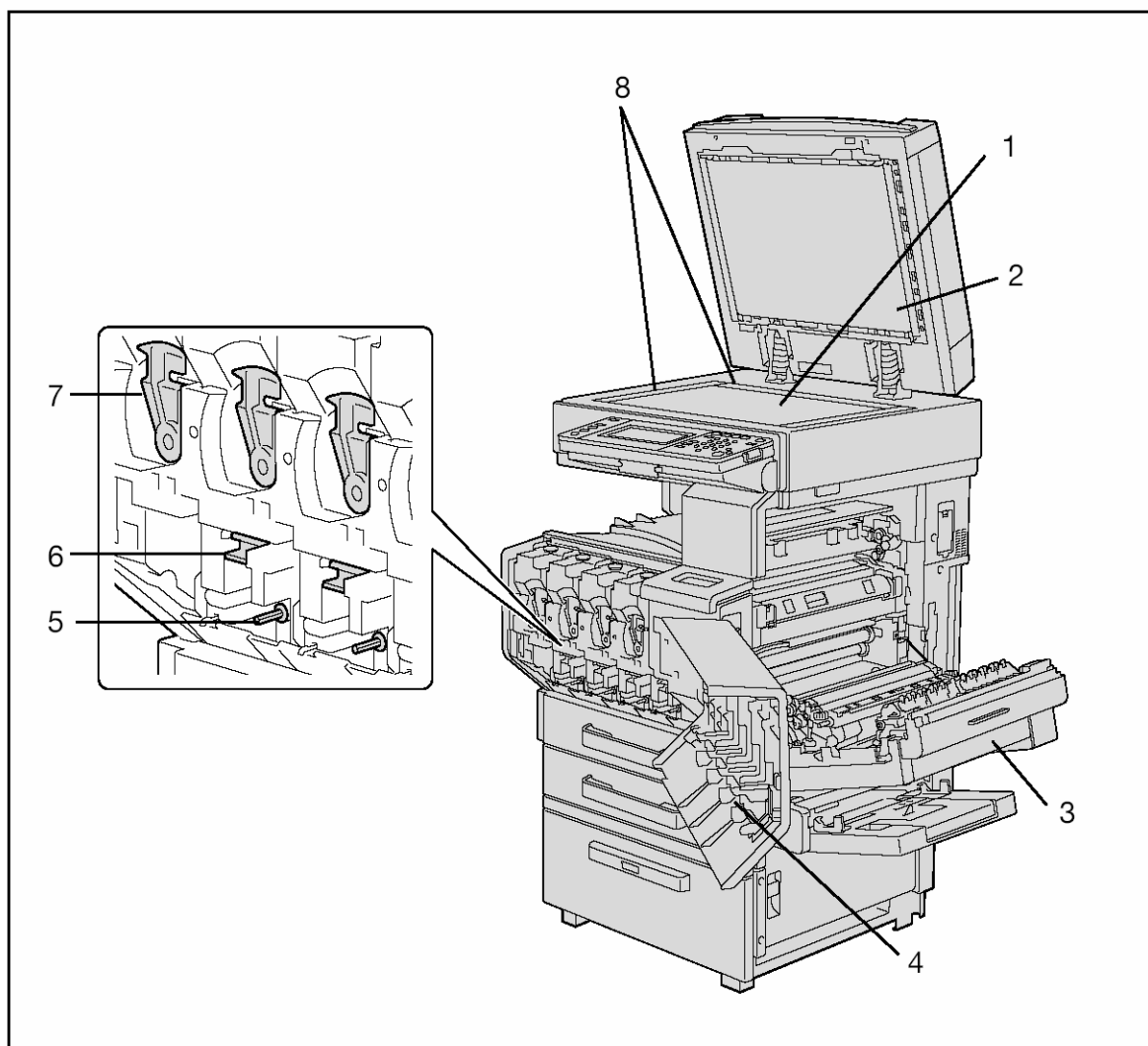
* Viršuje esančiame paveiksle matomas pagrindinis skyrius su sumontuota pasirinkama dviguba popieriaus padavimo kasete ir mechaniniu skaičiuotuvu.

Nr.	Dalies pavadinimas	Apibūdinimas
13	Dokumentų padavimo dėklas	Įdėti dokumentai, atversti į viršų. (Žr. psl. 3-9.)
14	Dokumentų išėjimo dėklas	Surenka dokumentus, kurie buvo skenuojami.
15	Popieriaus padavimo nesklandumų šalinimo	Atidaromas, kai šalinami dokumentų padavimo nesklandumai.
16	Atsarginis maitinimo mygtukas	Paspaudžiamas norint įjungti/sustabdyti mašinos operacijas, pavyzdžiui, kopijavimą, spausdinimą ar skenavimą. Išjungus mašina pereina į energijos
17	Automatinio dvipusio skyriaus paleidimo svirtas	Šalinant popieriaus padavimo nesklandumus, naudojamas norint atidaryti automatinio dvipusio
18	Automatinio dvipusio skyriaus durelės	Atidaromos automatiniame dvipusiam skyriuje šalinant popieriaus padavimo nesklandumus.
19	Pagrindinio skyriaus dešiniųjų durelių atidarymo svirtas	Naudojamas norint atidaryti pagrindinio skyriaus dešiniąsias dureles.
20	„Popierius baigėsi“ indikatorius	Rodo likusio popieriaus kiekį. Kai indikatorius yra visiškai raudonas, stalčius yra tuščias.
21	Popieriaus padavimo kasetės dešinėsios durelės	Atidaromos šalinant popieriaus padavimo nesklandumus.
22	Popieriaus padavimo kasetės dešiniųjų durelių atidarymo svirtas	Šalinant popieriaus padavimo nesklandumus, naudojamas tam, kad atidaryti dešiniąsias popieriaus padavimo kasetės dureles.
23	Ketvirtas stalčius/laikymo stalčius	Kai yra instaliuota vienguba popieriaus padavimo kasetė, stalčius naudojamas saugojimui. Kai yra instaliuota dviguba popieriaus padavimo kasetė, galima įdėti iki 500 paprasto popieriaus lapų. Storo popieriaus talpa yra iki 150 lapų. (Žr. psl. 2-50.)
24	Trečias stalčius	Galima pakrauti iki 500 paprasto popieriaus lapų. Storo popieriaus talpa yra iki 150 lapų. (Žr. psl. 2-50.)
25	Mechaninis skaičiuotuvas	Rodo bendrą atliktų juodų spaudinių skaičių.
26	Bendras skaičiuotuvas	Rodo lapų, kurie buvo atspausdinti, bendrą skaičių.
27	Valdymo pultas	Naudojamas įvairioms nuostatomis pažymėti. (Žr. psl.
28	Reguliuojamas dokumentų vadovas	Pritaikomas prie dokumento pločio (Žr. psl. 3-9.)



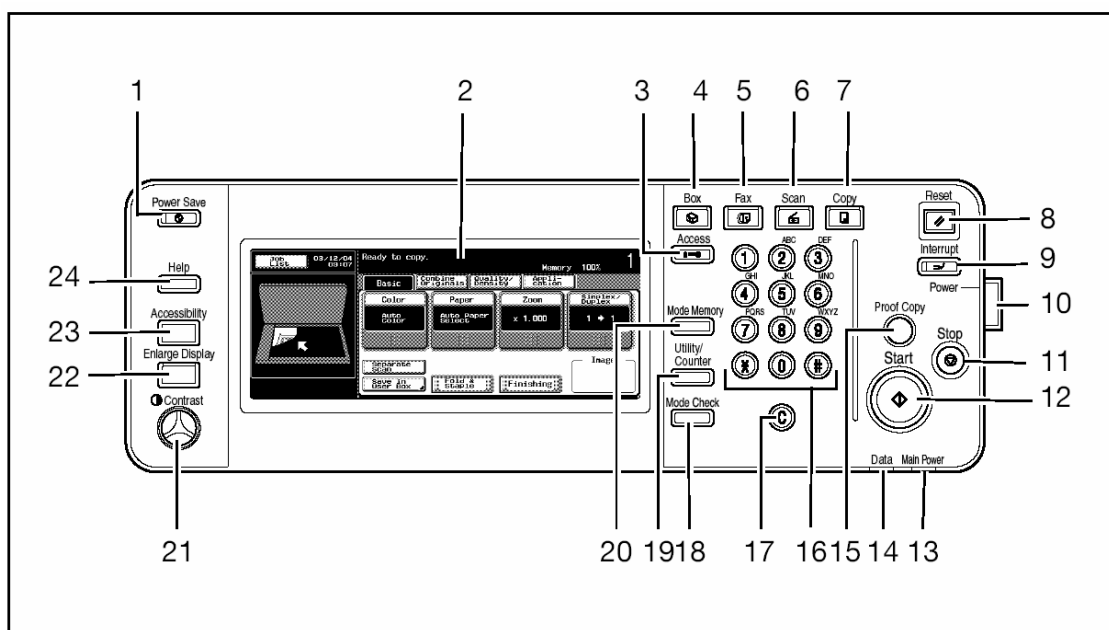
Nr.	Dalies pavadinimas	Apibūdinimas
29	ADF jungtis	Naudojama sujungiant ADF sujungiamąjį laidą.
30	Apipavidalintuvo jungtis	Naudojama sujungiant apipavidalintuvo sujungiamąjį
31	Maitinimo jungtis	Naudojama sujungiant maitinimo laidą.
32	Maitinimo jungtis išoriniam vaizdo reguliatoriui	Naudojama sujungiant maitinimo laidą išoriniam vaizdo reguliatoriui.
33	Filtrai 2	Surenka tonerio dulkes, atsiradusias mašinoje.
34	USB jungtis (tipas B) USB 2.0/1.1- suderinta	Naudojamas sujungiant USB laidą iš kompiuterio.
35	Telefono lizdas	Naudojamas telefono prijungimui.
36	Linijos lizdas	Naudojamas sujungiant bendrą abonento liniją.
37	IEEE1284 jungtis (tipas C)	Naudojamas sujungiant lygiagretų laidą iš kompiuterio.
38	Vidinio valdiklio jungtis	Naudojama sujungiant vidinį valdiklį.
39	Išorinio valdiklio jungtis	Naudojama sujungiant laidą iš išorinio valdiklio.
40	Tinklo jungtis (10 Base-T/100 Base -TX)	Naudojama sujungiant tinklo kabelį, kai ši mašina yra naudojama spausdinimui iš tinklo ir skenavimui iš tinklo.
41	Filtrai 1	Surenka tonerio dulkes, atsiradusias mašinoje.
42	Ozono filtras	Surenka ozoną, atsiradusį mašinoje.
43	Kairiosios durelės	Atidaromos keičiant tonerio buteliuką.

Mašinos vidus



Nr.	Dalies pavadinimas	Apibūdinimas
1	Originalus stiklas	Padėkite dokumentą ant stiklo taip, kad dokumentą būtų galima nuskenuoti.
2	Dokumento perdavimo juosta	Paduoda dokumentą, įdėtą į ADF.
3	Pagrindinio skyriaus dešinėsios drelės	Atidarykite šalindami popieriaus padavimo nesklaidumus dešiniuosiose drelėse arba
4	LED valymo priemonė	Naudojama valant LED skyriaus paviršių, pavyzdžiui, kai keičiamas vaizdo perdavimo
5	Įkrovimo įrenginio valymo priemonė	Naudojama valant elektrostatinio įkrovos įrenginio laidą, pavyzdžiui, kai gaunamos netinkamos kopijos.
6	Vaizdo gavimo įrenginio uždarymo svertas	Naudojamas instaliuojant ir keičiant vaizdo gavimo įrenginius.
7	Tonerio kasetės uždarymo svertas	Naudojamas instaliuojant ir keičiant tonerio kasetes.
8	Dokumentų skalės	Naudojamos lygiuojant dokumentą.

Valdymo pultas



Nr.	Dalies pavadinimas	Apibūdinimas
1	[Energijos taupymo] mygtukas	Norėdami pereiti į Energijos taupymo režimą, paspauskite šį mygtuką. Kai mašina yra Energijos taupymo režime, indikatorius ant [Energijos taupymo] mygtuko užsidega žalia spalva, o jutiklinis pultas išsijungia. Norėdami atšaukti Energijos taupymo režimą, dar kartą paspauskite [Energijos taupymo] mygtuką.
2	Jutiklinis pultas	Rodo įvairius ekranus ir žinutes. Tiesiogiai liėsdami pultą, pasirinkite reikiamas nuostatas.
3	[Prieigos] mygtukas	Jeigu buvo pasirinktos vartotojo tapatumo nustatymo ar paskyros nustatymo nuostatos, įvedę vartotojo vardą ir slaptažodį (reikalingą vartotojo tapatumo nustatymui) arba paskirties pavadinimą ir slaptažodį (paskirties nustatymui), paspauskite šį mygtuką tam, kad galėtumėte naudotis šia mašina.
4	[Langelio] mygtukas	Norėdami įeiti į Langelio režimą, paspauskite šį mygtuką. Kai mašina yra Langelio režime, indikatorius ant [Langelio] mygtuko užsidega žalia spalva. Daugiau informacijos rasite C450 Vartotojo vadovo skyriuje „Langelio operacijos“.
5	[Fakso] mygtukas	Norėdami įeiti į Fakso režimą, paspauskite šį mygtuką. Kai mašina yra Fakso režime, indikatorius ant [Fakso] mygtuko užsidega žalia spalva. Daugiau informacijos rasite C450 Vartotojo vadovo skyriuje „Faksimilės operacijos“.
6	[Skenavimo] mygtukas	Norėdami įeiti į Skenavimo režimą, paspauskite šį mygtuką. Kai mašina yra Skenavimo režime, indikatorius ant [Skenavimo] mygtuko užsidega žalia spalva. Daugiau informacijos rasite C450 Vartotojo vadovo skyriuje „Tinklo skenerio operacijos“.

Nr.	Dalies pavadinimas	Apibūdinimas
7	[Kopijavimo] mygtukas	Norėdami įeiti į Kopijavimo režimą, paspauskite šį mygtuką. (mašinos numatytas režimas yra Kopijavimo režimas) Kai mašina yra Kopijavimo režime, indikatorius ant [Kopijavimo] mygtuko užsidega žalia spalva.
8	[Atstatymo] mygtukas	Norėdami ištrinti visas nuostatas (išskyrus užprogramuotas nuostatas), įvestas valdymo pulte ir jutikliniame pulte, paspauskite šį mygtuką.
9	[Pertraukties] mygtukas	Norėdami įeiti į Pertraukties režimą, paspauskite šį mygtuką. Kai mašina yra Pertraukties režime, indikatorius ant [Pertraukties] mygtuko užsidega žalia spalva ir ant jutiklinio pulto atsiranda žinutė „Dabar veikia Pertraukties režime“. Norėdami atšaukti Pertraukties režimą, dar kartą paspauskite [Pertraukties] mygtuką.
10	Pagalbinis maitinimo mygtukas	Nuspaudžiamas norint įjungti/sustabdyti mašinos operacijas, pavyzdžiui, kopijavimą, spausdinimą ar skenavimą. Kai išjungiamas, mašina pereina į energijos taupymo režimą.
11	[Sustabdymo] mygtukas	Norėdami sustabdyti kopijavimo operaciją, paspauskite [Sustabdymo] mygtuką.
12	[Paleidimo] mygtukas	Norėdami pradėti kopijavimą, paspauskite šį mygtuką. Kai ši mašina yra pasirengusi pradėti kopijavimą, indikatorius ant [Paleidimo] mygtuko užsidega žalia spalva. Jeigu indikatorius ant [Paleidimo] mygtuko užsidega oranžine spalva, kopijavimo pradėti negalima. Norėdami iš naujo pradėti sustabdytą darbą, paspauskite šį mygtuką.
13	Pagrindinis maitinimo indikatorius	Užsidega žalia spalva, kai mašina yra įjungta.
14	Duomenų indikatorius	Kai gaunamas spausdinimo darbas, mirkčioja žaliai. Kai spausdinimo darbas laukia eilėje tam, kad būtų galima jį atspausdinti, arba kai jis yra spausdinamas, indikatorius dega žalia spalva.
15	[Bandomosios kopijos] mygtukas	Prieš pradėdami spausdinti didelį kiekį kopijų, paspauskite šį mygtuką tam, kad atspausdinti vieną bandomąją kopiją.
16	Klaviatūra	Naudokite įvesdami reikiamą kopijų skaičių. Naudokite norėdami įvesti padidinimo – sumažinimo koeficientą. Naudokite įvesdami įvairias nuostatas.
17	[C] (ištrynimo) mygtukas	Norėdami ištrinti dydį (tokį, kaip kopijų skaičius, padidinimo – sumažinimo koeficientas ar formatas), įvestą naudojantis klaviatūra, paspauskite šį mygtuką.
18	[Režimo patikrinimo] mygtukas	Norėdami matyti ekranus su tam tikromis nuostatomis, paspauskite šį mygtuką.
19	[Paslaugų programos / Skaičiuotuvo] mygtukas	Norėdami pamatyti Matuoklio rezultatus ir Paslaugų programos ekranus, paspauskite šį mygtuką.
20	[Režimo atminties] mygtukas	Norėdami užregistruoti norimas kopijavimo nuostatas kaip programą arba atšaukti užregistruotą kopijavimo programą, paspauskite šį mygtuką.
21	Kontrasto skalė	Norėdami pakoreguoti jutiklinio pulto kontrastą, naudokite šį mygtuką.
22	[Ekranų padidinimo] mygtukas	Norėdami įeiti į Ekranų padidinimo režimą, paspauskite šį mygtuką.

Nr.	Dalis	Apibūdinimas
23	[Prieinamumo] mygtukas	Norėdami matyti ekraną, kuriame nurodomos vartotojo prieinamumo funkcijos, paspauskite šį mygtuką.
24	[Pagalbos] mygtukas	Paspauskite šį mygtuką, norėdami matyti Pagrindinio pagalbos meniu ekraną, kur gali būti rodomi įvairių funkcijų apibūdinimai ir informacija apie operacijas.

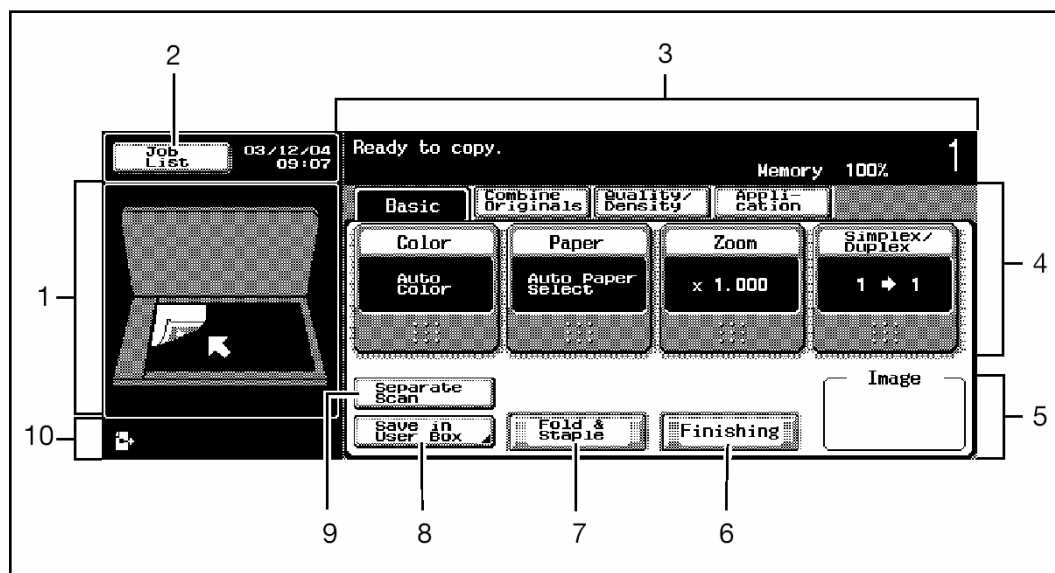
**Priminimas**

Pernelyg stipriai nespauskite jutiklinio pulto, kadangi galite jį suraižyti arba sugadinti. Atlikdami pasirinkimus jutikliniame pulte, niekada nespauskite jutiklinio pulto su didele jėga ir niekada nenaudokite kieto ar smailaus daikto.

Pagrindinių nuostatų ekranas (Pagrindinis ekranas)

Kai mašina yra parengta pradėti atlikti kopijavimą po to, kai yra įjungta, atsiranda Pagrindinis ekranas.



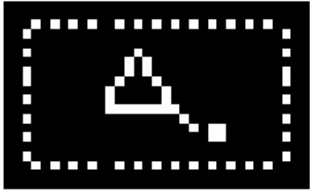




Norėdami aktyvuoti funkciją arba pasirinkti nuostatą, lengvai palieskite reikiamą mygtuką, esantį ant jutiklinio pulto.



Nr.	Dalies	Apibūdinimas
1	Poekranio vieta	Rodomi operacijų ir nuostatų rezultatai.
2	[Darbų sąrašo] mygtukas	Rodomi esamu metu atliekami darbai arba darbai, eilėje laukiantys atlikimo. Galimos įvairios darbų tikrinimo ir valdymo komandos.
3	Žinutės rodymo ekranas	Čia rodoma mašinos būsena ir informacija apie operacijas, kurios turi būti atliktos.
4	Funkcijų/nuostatų ekranas	Rodomi tabuliacijos klavišai ir mygtukai, skirti rodyti ekranus, kuriuose pateikiamos įvairios funkcijos. Norėdami pamatyti atitinkamą ekraną nuostatoms patikslinti, palieskite tabuliacijos klavišą arba mygtuką.
5	Vaizdo rodymas	Rodomas pasirinktų nuostatų, tokių, kaip susegimas ir kiaurymių pramušimas, vaizdas.
6	[Apipavidalintuvo] mygtukas	Palieskite šį mygtuką, jeigu norite patikslinti surūšiavimo, išrūšiavimo, susegimo ar kiaurymių pramušimo nuostatas.
7	[Sulankstymo ir susegimo] mygtukas	Palieskite šį mygtuką, jeigu norite patikslinti lapų sulankstymo ir surišimo funkciją.
8	[Išsaugoti vartotojo langelyje] mygtukas	Palieskite šį mygtuką, jeigu norite langelyje išsaugoti nuskenuoto vaizdo duomenis. Galimos įvairios komandos norint patikslinti langelį, kuriame turi būti išsaugoti duomenys, ir nurodyti, ar duomenys, juos išsaugojus, turi būti atspausdinti, ar ne. Daugiau informacijos rasite C450 Vartotojo vadovo skyriuje „Langelio operacijos“.

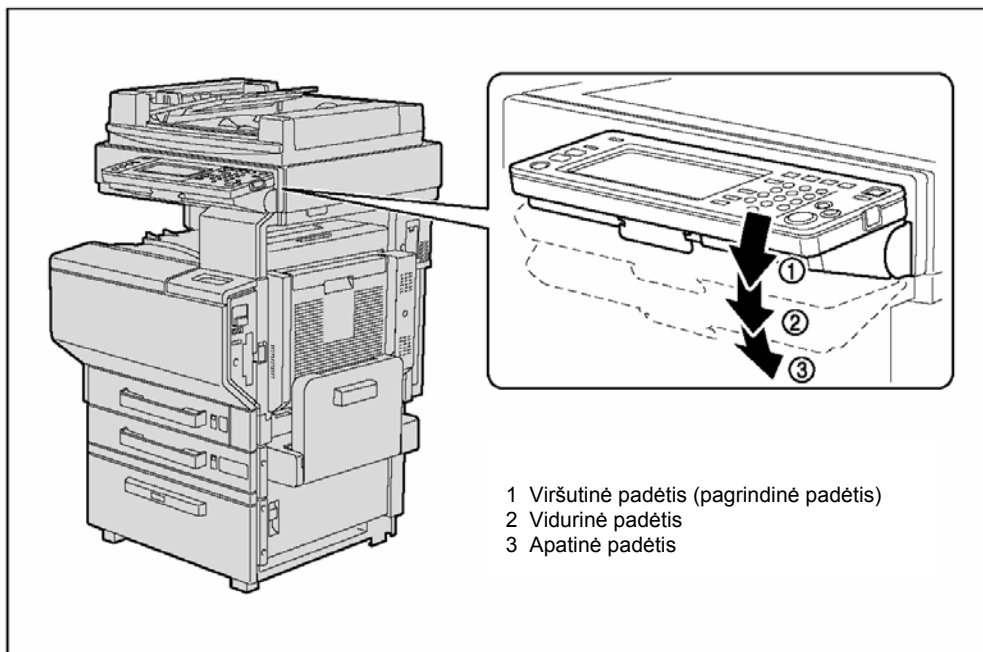
Nr.	Dalies	Apibūdinimas
9	[Atskiro skenavimo] mygtukas	Palieskite šį mygtuką, norėdami skenuoti dokumentą atskiomis grupėmis. Dokumentas, nuskenuotas skirtingomis grupėmis, gali būti laikomas vienu kopijavimo darbu.
10	Piktogramų rodymo vieta	Rodomas piktogramos, apibūdinančios darbų ir mašinos būseną.

Ekrane atsirandančios piktogramos

Piktograma	Apibūdinimas
	Nepriklausomai nuo esamo režimo, nurodo, kad duomenys yra siunčiami iš mašinos.
	Nepriklausomai nuo esamo režimo, nurodo, kad mašina gauna duomenis.
	Nurodo, kad vaizdo stabilizavimo operacijos, spausdinimo operacijos ar skenavimo operacijos metu atsirado klaida. Norėdami peržiūrėti langą, kuriame yra įspėjamasis kodas, palieskite šia piktogramą.
	Jeigu, atsiradus įspėjimui, įspėjamasis langas užsidarė, norėdami dar kartą pažiūrėti įspėjamąjį langą, palieskite šį mygtuką.
	Nurodo, kad popieriaus stalčiuje nėra popieriaus.
	Nurodo, kad popieriaus stalčiuje liko nebe daug popieriaus.
	Jeigu yra instaliuotas papildomas vaizdo valdiklis IC-402, palieskite šią piktogramą tam, kad būtų rodomas vaizdo valdiklio ekranas.

2.2 Valdymo pulto kampo reguliavimas

Valdymo pultas gali būti sureguliuotas ties bet kuriuo iš trijų kampų. Nustatykite valdymo pultą tokiu kampu, iš kurios būtų lengviausia valdyti mašiną.

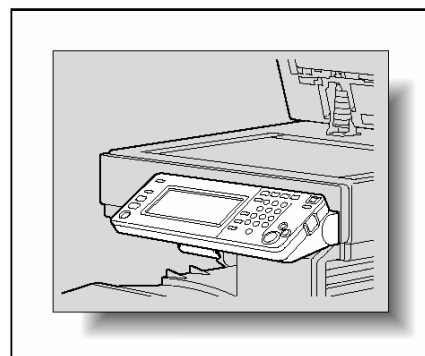


Valdymo pulto kampo reguliavimas

1 Valdymo pulto atpalaidavimo svirtį patraukite į save, o tada paspauskite žemyn ant valdymo pulto.

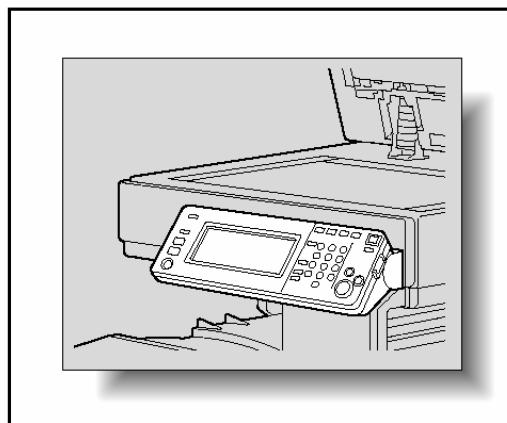


Valdymo pultas sustoja ties viduriniąja padėtimi.

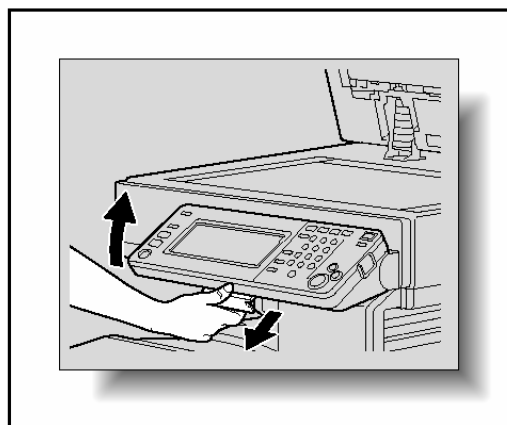


2 Norėdami valdymo pultą nustatyti dar statesniu kampu, patraukite į save valdymo pulto atpalaidavimo svirtį, o tada paspauskite ją žemyn ant valdymo pulto.

Valdymo pultas sustoja ties žemesne padėtimi.



3 Norėdami valdymo pultą sugražinti į aukštesnę padėtį, patraukite į save valdymo pulto atpalaidavimo svirtį, o tada patraukite ją į viršų ant valdymo pulto.



2.3 Pagrindinio maitinimo ir atsarginio maitinimo įjungimas

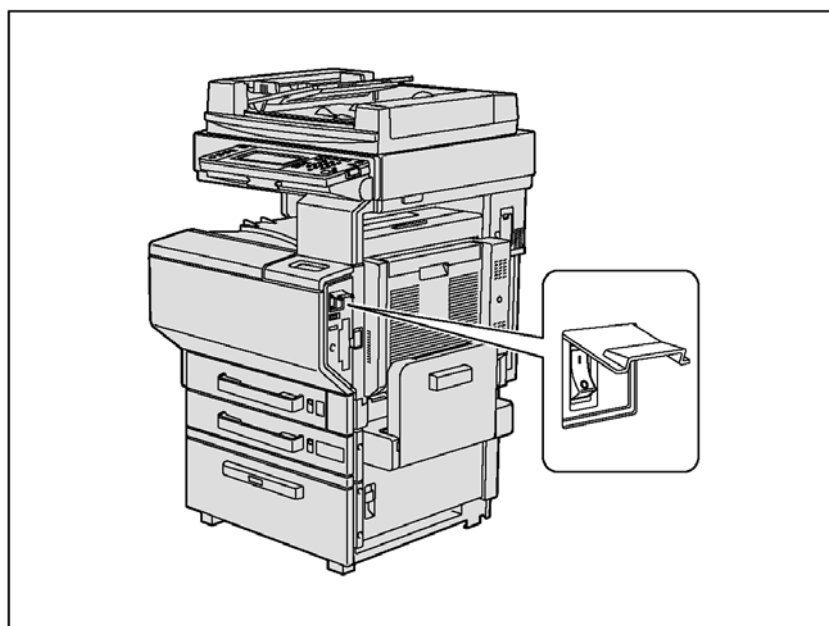
Šioje mašinoje yra du maitinimo valdikliai: pagrindinio maitinimo jungiklis ir atsarginio maitinimo mygtukas.

Mašinos įjungimas

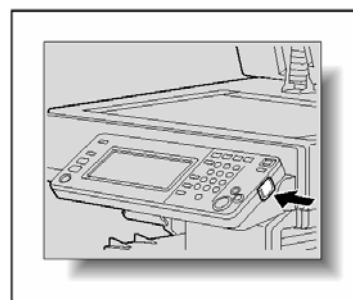
Pagrindinio maitinimo jungiklis įjungia/išjungia visas mašinos funkcijas. Paprastai įjungiamas pagrindinio maitinimo jungiklis.

Atsarginio maitinimo mygtukas įjungia/išjungia mašinos operacijas, pavyzdžiui, kopijavimo, spausdinimo ar skenavimo. Kai išjungiamas atsarginio maitinimo mygtukas, mašina pereina į režimą, kuriame ji taupo energiją.

1 Atidarykite pagrindinio maitinimo jungiklio dangtelį, o tada pagrindinio maitinimo jungiklį nustatykite ties [|].



2 Paspauskite atsarginio maitinimo mygtuką.



**Detalės**

Kai valdymo pultas įjungiamas paspaudžiant atsarginio maitinimo mygtuką, indikatorius, esantis ant [Paleidimo] mygtuko, užsidega oranžine spalva ir atsiranda ekranas, rodantis, jog mašina įsijungia.

Po kelių sekundžių ant jutiklinio pulto atsiranda žinutė „Dabar vyksta įšilimas. Galima skenuoti“, o indikatorius, esantis ant [Paleidimo] mygtuko, užsidega žalia spalva, kas rodo, jog darbą jau galima statyti į eilę.

**Detalės**

Numatytosios nuostatos yra tos, kurios pasirenkamos iš karto, kai tik mašina yra įjungiamas (maitinimo jungiklis nustatytas ties "I"), ir po to, kai bet kokios nuostatos yra nustatomos iš valdymo pulto ar jutiklinio pulto, bei tos, kurios pasirenkamos paspaudus [Atstatymo] mygtuką norint atšaukti nuostatas, nustatytas iš valdymo pulto ar jutiklinio pulto. Numatytąsias nuostatas galima keisti. Daugiau informacijos rasite „Pirminėje nuostatoje“ puslapyje 12-21.

Gamyklos numatytosios nuostatos yra nuostatos, kurios buvo pasirinktos tada, kai ši mašina buvo išsiunčiama iš gamyklos.

**Pastaba**

Darbas taip pat gali laukti eilėje tada, kai mašina įšyla po to, kai buvo nuspaustas atsarginio maitinimo mygtukas. Daugiau informacijos rasite „Skenavimas įšilimo metu“ puslapyje 2-27.

Kai mašina baigia įšilimą, nuskenuotas vaizdas bus atspausdintas.

Mašinos įšilimas trunka maždaug 99 sekundes esant normaliai patalpų temperatūrai (23°C), kai valdymo pultas yra įjungiamas naudojant atsarginio maitinimo mygtuką po to, kai mašina buvo įjungta naudojant pagrindinio maitinimo jungiklį.



Pagrindinės kopijavimo operacijos

3 Pagrindinės kopijavimo operacijos

3.1 Bendra kopijavimo operacija

Šiame skyriuje yra informacija apie bendrą kopijavimo veikimą. Žemiau nurodyta procedūra nurodo, kaip, pasinaudojant pagrindinėmis kopijavimo operacijomis, nukopijuoti vienpusį dokumentą.



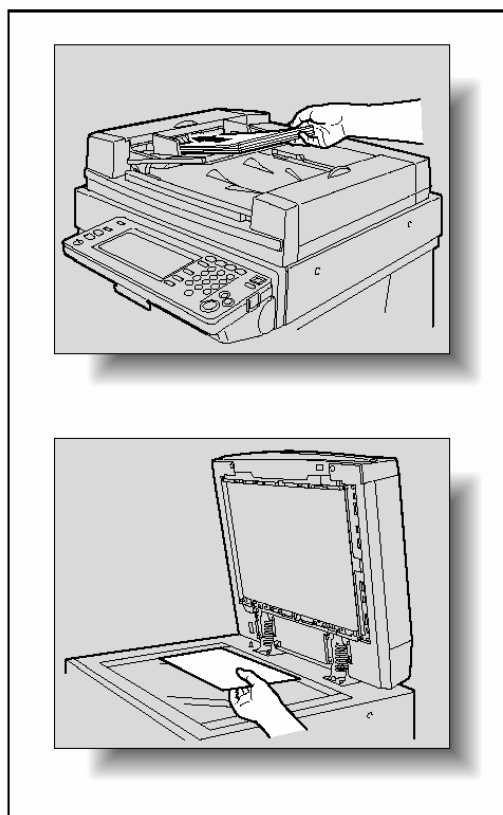
Pastaba

Kai kurių nuostatų kartu naudoti negalima

Kopijavimas

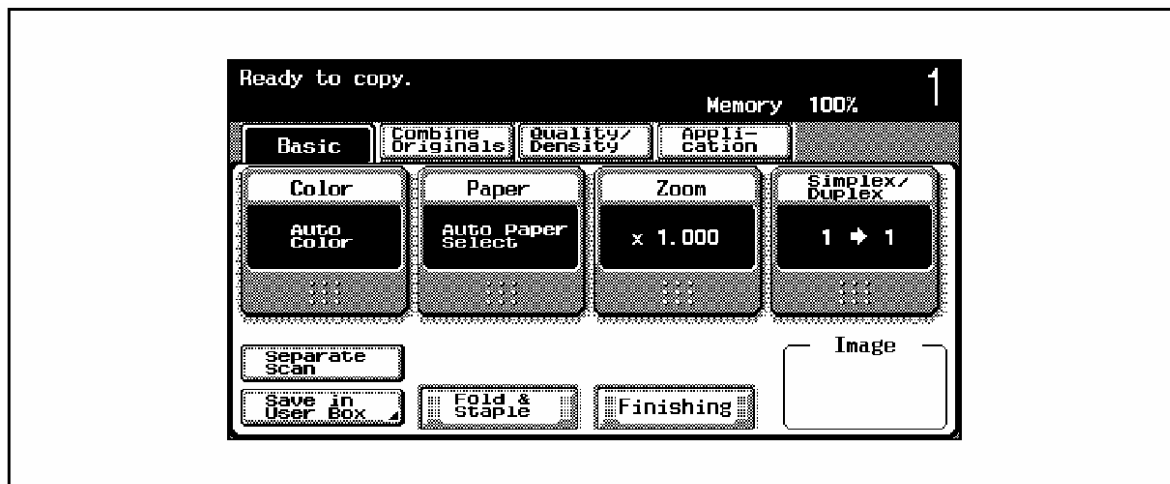
1 Norėdami ekrane matyti Pagrindinį kopijavimo režimo ekraną, paspauskite [Kopijavimo] mygtuką.

2 Padėkite dokumentą, kuris bus kopijuojamas.



3

Pasirinkite reikiamas kopijavimo nuostatas.



Numatytosios nuostatos, esančios perkant mašiną, nurodytos apačioje.

[Spalva]: Automatinė spalva

[Popierius]: Automatinis popieriaus parinkimas

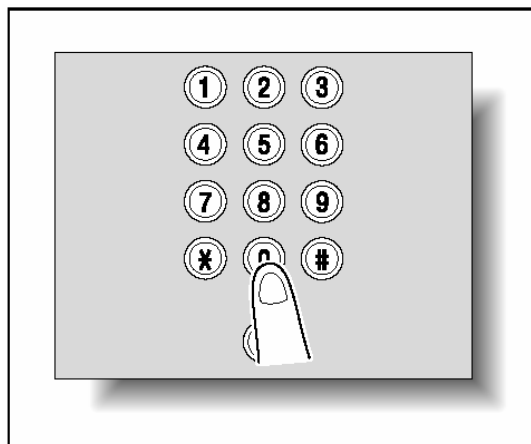
[Didinimas - mažinimas]: Pilnas formatas (x 1.000)

[Vienpusis/Dvipusis]: 1 → 1

[Kokybė/Tankis]: Tekstas/Fotografija

4 Naudodami klaviatūrą, įveskite reikalingą kopijų skaičių.

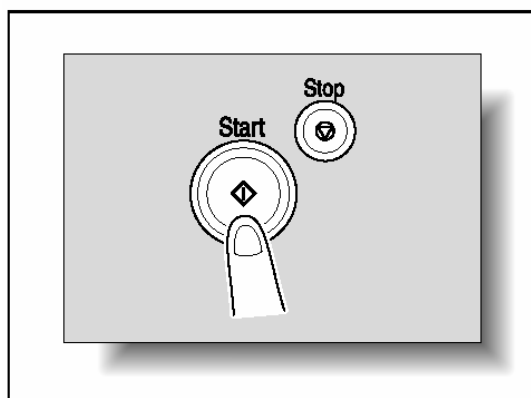
- Jeigu kopijų skaičių įvedėte neteisingai, paspauskite ant klaviatūros esantį mygtuką [C] (ištrynimą), o tada nurodykite teisingą kopijų skaičių.



5 Paspauskite [Paleidimo] mygtuką.

- Norėdami sustabdyti atliekamą kopijavimo operaciją, paspauskite [Sustabdymo] mygtuką.

- Kol atliekama viena kopijavimo operacija, kita kopijavimo operacija gali laukti eilėje.



3.2 Spalvos nuostatos pasirinkimas

Galimos žemiau nurodytos penkios spalvos nuostatos.



••••

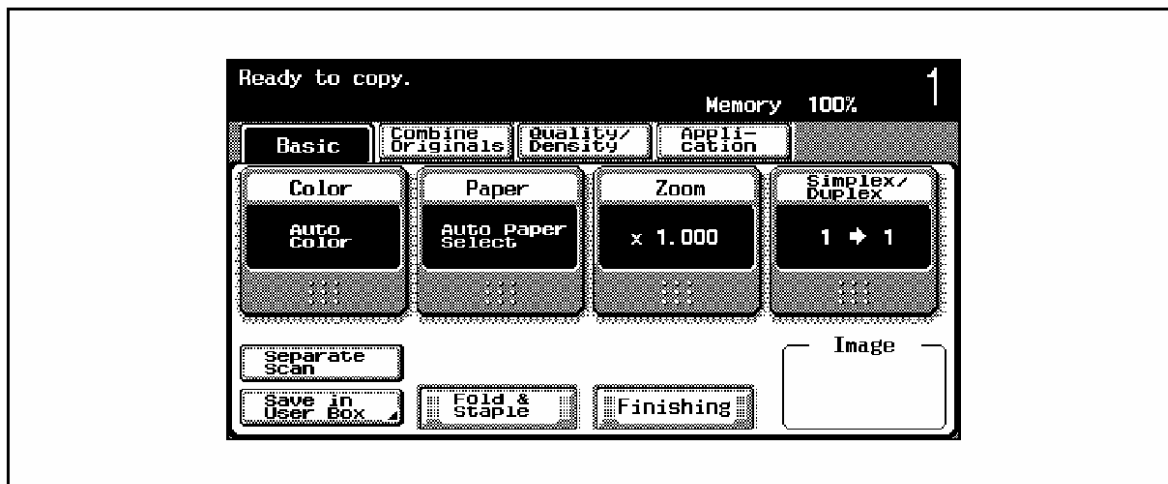
Pastaba

Numatytoji nuostata yra „Automatinė spalva“.

Spalvos nuostata	Apibūdinimas
Automatinė spalva	Pasirinkite šią nuostatą tam, kad automatiškai galėtumėte nustatyti, ar skenuojamas dokumentas yra spalvotas, ar juodai baltas, o tada pasirinkite atitinkamą Spalvos nuostatą („Spalvota“ arba „Juoda“).
Spalvota	Pasirinkite šią nuostatą tam, kad kopija būtų atspausdinta spalvotai nepriklausomai nuo to, ar skenuotas dokumentas yra spalvotas, ar juodai baltas.
2 spalva	Pasirinkite šią nuostatą tam, kad su tam tikromis spalvomis būtų atspausdinti visi nuskanuoto dokumento plotai, kurie yra nustatyti kaip spalvoti, bei atspausdinti visi plotai, nustatyti kaip juodai balti. (Spalvos, naudojamos plotams, spausdinamiems spalvotai, yra: raudona, geltona, mėlyna, raudonai ruda, žalia arba žalsvai mėlyna.)
Juoda	Pasirinkite šią nuostatą norėdami atspausdinti juodai baltą kopiją nepriklausomai nuo to, ar skenuotas dokumentas yra spalvotas, ar juodai baltas.
Viena spalva	Pasirinkite šią nuostatą norėdami atspausdinti kopijas tam tikra spalva nepriklausomai nuo to, ar skenuotas dokumentas yra spalvotas, ar juodai baltas. (Spalva, naudojama kopijos spausdinimui, gali būti nustatyta ties viena iš 21 galimos..) Kai pasirenkama „Vienos spalvos“ nuostata, yra galimi žemiau nurodyti du dokumentų atspalvių atkūrimo metodai. Santykinis šviesumas: Dokumentas bus nukopijuotas naudojant vienspalvės koncentracijos variantus siekiant išreikšti spalvų skirtumus (atspalvis, kuris gali būti matomas plika akimi) ir atspalvių lygius. Tai leidžia kopijose aiškiai atkurti ženklų spalvą, mėlynas milimetrinio popieriaus linijas ir raudonus antspaudus. Vidutinis ryškumas: Dokumentas bus nukopijuotas naudojant vienspalvės koncentracijos variantus tik tam, kad būtų išreikšti atspalvių lygiai, nepriklausomai nuo originalaus dokumento spalvų skirtumų. Tai naudinga darant vienspalves dokumentų, kuriuose yra atspalvių skirtumų, kopijas, pvz., žurnalų ir laikraščių, bei pageltusiuose dokumentuose panaikinti pageltusias dėmes. Norėdami pasirinkti šį metodą, palieskite [Vienoda spalva] ([Solid]).

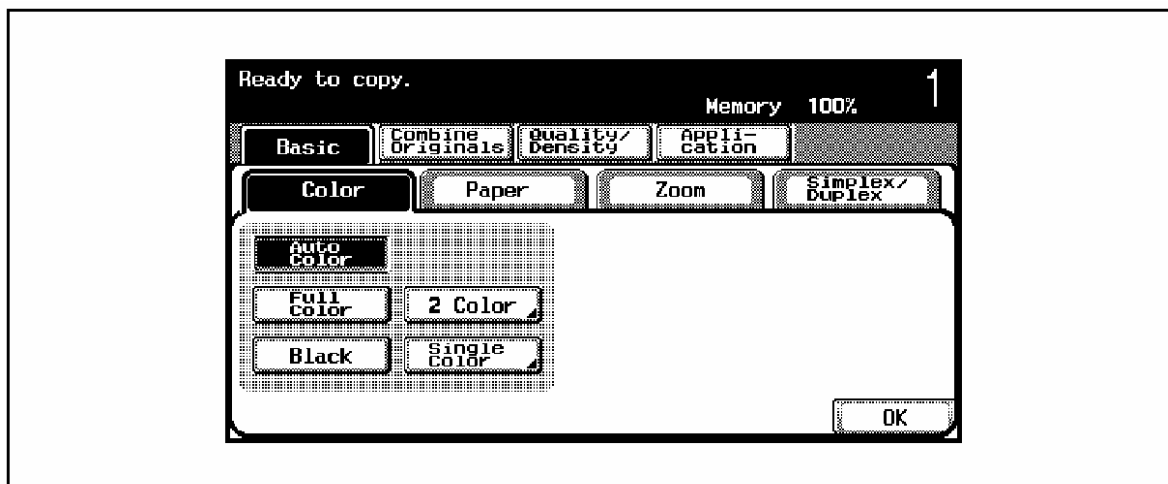
Spalvos nuostatos pasirinkimas
Žemiau esanti procedūra parodo, kaip pasirinkti Spalvos nuostatą.

1 Pagrindiniame ekrane palieskite [Spalva] ([Color]).



Atsirias Spalvos ekranas.

2 Palieskite reikiamos Spalvos nuostatos mygtuką.

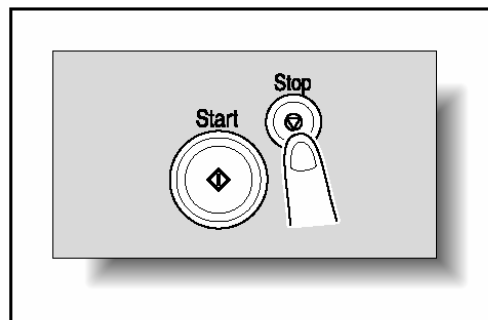


3.3 Skenavimo/spausdinimo sustabdymas

Žemiau esanti procedūra parodo, kaip sustabdyti dokumento skenavimą ir sustabdyti spausdinimo operaciją.

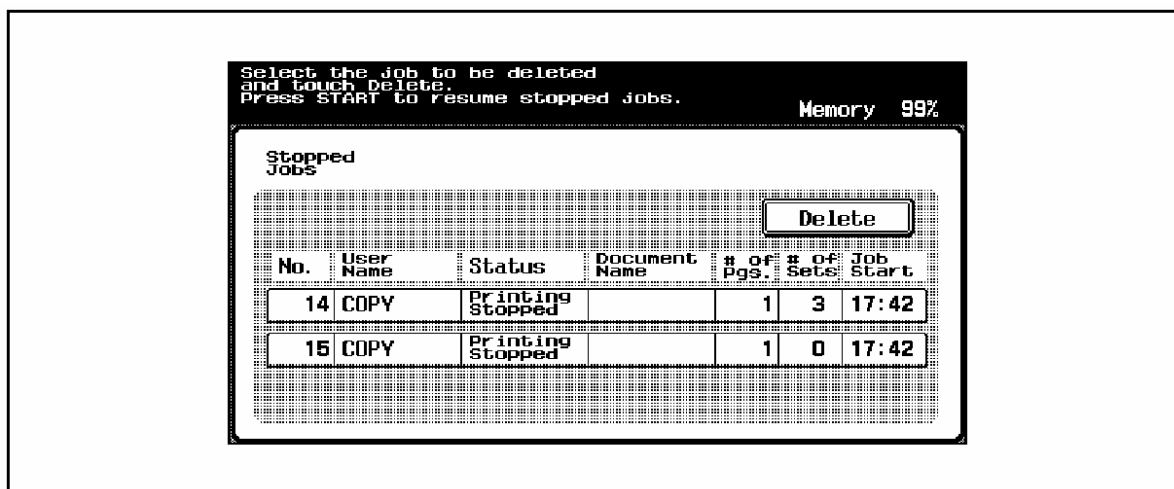
Skenavimo/spausdinimo sustabdymas

1. Jeigu dokumentas yra skenuojamas darbui, paspaudus [Sustabdymo] mygtuką, skenavimas yra sustabdomas.



Kai dokumentas yra skenuojamas arba darbas yra spausdinimams, paspauskite [Sustabdymo] mygtuką.

Skenavimas/spausdinimas sustabdomas.
Atsiranda sustabdytų darbų ekranas.



- 2 Norėdami tęsti visus sustabdytus darbus, paspauskite [Paleidimo] mygtuką.

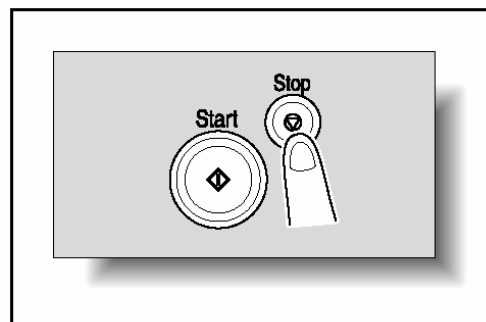
3.4 Sustabdyto darbo ištrynimasis

Žemiau esanti procedūra parodo, kaip ištrinti sustabdytą darbą.
Sustabdyto darbo ištrynimasis

Vienu metu pasirinkite tik vieną darbą, kurį norite ištrinti.

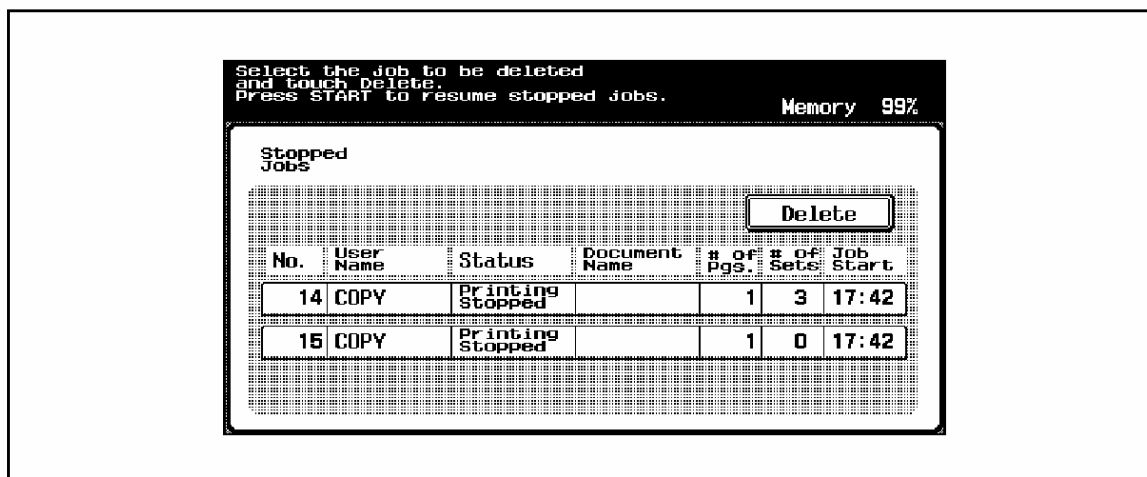
Norėdami tęsti sustabdytą darbą, paspauskite [Paleidimo] mygtuką.

1 Kai dokumentas yra skenuojamas arba darbas spausdinamas, paspauskite [Sustabdymo] mygtuką.



Skenavimas/spausdinimas sustabdomas.
Atsiranda sustabdytų darbų ekranas.

2 Pasirinkite darbą, kurį norite ištrinti, o tada palieskite [Ištrinti] ([Delete]).



Pasirinktas darbas ištrintas.



Techniniai duomenys

4 Techniniai duomenys

4.1 Techniniai duomenys

bizhub C450

Techniniai duomenys	
Tipas	Stalinis/niekur netvirtinamas skeneris/spausdintuvas
Dokumentų laikiklis	Stacionarus
Fotolaidininkas	OPC
Šviesos šaltinis	Inertinių dujų balta dienos šviesos lempa
Kopijavimo sistema	Sauso tipo elektrofotografinis metodas
Ryškavimo sistema	HMT ryškavimo metodas (HMT-OR)
Dažų pritvirtinimo sistema	Belt-fixing (fiksavimas juosta)
Skiriamoji geba	Skenavimas: 600 dpi; Spausdinimas: 600 dpi x 1800 dpi tolygiai
Dokumentas	Tipai: Popieriaus lapai, knygos (atverčiamos), trimačiai originalai Formatas: Daugiausiai A3 (11 x 17) Svoris: 2 kg (trimačiai originalai)
Popierius	Paprastas popierius (nuo 60 iki 90 g/m ²), storas popierius 1 (nuo 91 iki 150 g/m ²), storas popierius 2 (nuo 151 iki 209 g/m ²), storas popierius 3 (nuo 210 iki 256 g/m ²), projektoriaus skaidrės*, spausdinti blankai, spalvotas popierius, vokai*, etikečių lapai* * Galima paduoti tik per pirmą stalčių arba atskirą dėklą.
Kopijų formatai	Pirmas stalčius: A3 iki B6, A6 A3 Plotis (12x18), 11 x 17 iki 5-1/2x8-1/2 / , 8-1/2x13 *1 Plotis: 90 iki 311.1 mm; Ilgis: 139.7 iki 457.2 mm Antras stalčius: A3 iki B5 11 x 17 iki 8-1/2x11 / Atskiras dėklas: A3 iki B6, A6 A3 Plotis (12x18), 11 x 17 iki 5-1/2 x 8-1/2 , 8-1/2 x 13 Plotis: 90 iki 311.1 mm; Ilgis: 139.7 iki 457.2 mm
Popieriaus stalčiaus talpa	Pirmas stalčius: Paprastas popierius: 250 lapų Storas popierius 1/2/3, projektoriaus skaidrės, etikečių lapai: 20 lapų Vokai: 10 lapų Antras stalčius: Paprastas popierius: 500 lapų; Storas popierius 1/2/3:150 lapų arba mažiau Atskiras dėklas: Paprastas popierius: 150 lapų Storas popierius 1/2/3, projektoriaus skaidrės, etikečių lapai: 20 lapų Vokai: 10

Techniniai duomenys	
Kopijų išėjimo dėklo talpa	Paprastas popierius: 250 lapų; Storas popierius: 20 lapų; projektoriaus skaidrės: 1 lapas
Išilimo laikas	Mažiau negu 99 sekundės (kambario temperatūroje (23 laipsniai
Vaizdo praradimas	Pagrindinis kraštas: 4.2 mm; Galinis kraštas: 3 mm; Nugarėlė: 3 mm; Priekinis kraštas: 3 mm
Pirmo puslapio spausdinimo laikas	Spalvinis: 8.5 sekundės arba mažiau Juodas: 5.5 sekundės arba mažiau
Spausdinimo greitis	(Naudojant pirmą stalčių) Spalvotai: 19 kopijų per minutę (A3 <input type="checkbox"/>) , 21 kopija per minutę (B4 <input type="checkbox"/>) , 26 kopijos per minutę (A4 <input type="checkbox"/>) , 35 kopijos per minutę (A4 <input type="checkbox"/>) , 26 kopijos per minutę (B5 <input type="checkbox"/>) , 35 kopijos per minutę (B5 <input type="checkbox"/>) , 35 kopijos per minutę (A5 <input type="checkbox"/>) , 35 kopijos per minutę (A5 <input type="checkbox"/>) , Juodai: 24 kopijos per minutę (A3 <input type="checkbox"/>) , 27 kopijos per minutę (B4 <input type="checkbox"/>) , 34 kopijos per minutę (A4 <input type="checkbox"/>) , 45 kopijos per minutę (A4 <input type="checkbox"/>) , 34 kopijos per minutę (B5 <input type="checkbox"/>) , 45 kopijos per minutę (B5 <input type="checkbox"/>) , 45 kopijos per minutę (A5 <input type="checkbox"/>) , 45 kopijos per minutę (A5 <input type="checkbox"/>) ,
Padidinimo koeficientai	x1.0 (visas dydis): x1.000 ± 1.0% arba mažiau Padidėjimas: x1.154, x1.224, x1.414, x2.000 Sumažėjimas: x0.866, x0.816, x0.707, x0.500 Mažiausiai (x0.930)* Padidėjimas - sumažėjimas: x0.250 to x4.000 (0.001 žingsniu) Išsaugomi padidinimo – sumažėjimo koeficientai: 3 *, „Mažiausiai“ padidinimo – sumažėjimo koeficientas x0.900 iki x0.999)
Spausdinimas keliomis kopijomis	Nuo 1 iki 999 lapų
Tankio valdymas	Kopijavimo tankis: Rankinis (9 lygiai); Fono tankis: Automatinis ir rankinis (9 lygiai)
Reikalavimai maitinimui	220-240 V, 8 A, 50 Hz
Energijos sunaudojimas	Mažiau negu 1,500 W
Išmatavimai	706 mm (plotis) x 765 mm (skersmuo) x 908 mm (aukštis)
Vietos reikalavimai* ²	1,014mm (aukštis) x 765 mm (skersmuo)
Atmintis (turima vieta kietajame diske)	512 MB (40 GB)
Svoris	Maždaug 125 kg

*1 Yra penki popieriaus formato dydžiai: 220 mm x 330 mm, 8-1/2 13 , 8-1/4 x 13 , 8-1/8 x 13-1/4 ir 8 x 13 . Galima pasirinkti bet kurį iš šių formatų. Norėdami gauti daugiau informacijos, susisieki su techniniu atstovu.

*2 Nurodyti reikalavimai vietai reiškia vietą, kurios reikia tam, kad visiškai būtų galima ištiesti atskirą dėklą.

Siekiant produktą tobulinti, šie produkto techniniai duomenys gali būti išankstinio pranešimo būti pakeisti.

Automatinis dvipusis skyrius

Techniniai duomenys	
Popieriaus tipai	Paprastas popierius (64 iki 90 g/m ²), storas popierius 1 (91 iki 150 g/m ²), storas popierius 2 (151 iki 209 g/m ²), storas popierius 3 (210 iki 256 g/m ²)
Popieriaus formatai	A3 □ iki A5 □, A3 Plotis (12 x 18 □) Plotis: 139.7 iki 311.1 mm; Ilgis 176 iki 457.2 mm
Reikalavimai maitinimui	Tiekiamas iš pagrindinio skyriaus.
Energijos sunaudojimas	Mažiau negu 17 W
Išmatavimai	110 mm (plotis) x 440 mm (skersmuo) x 345 mm (aukštis)
Svoris	Maždaug 3 kg

ADF

Techniniai duomenys	
Dokumento padavimo būdai	Paprastas popierius: Vienpusiai ir dvipusiai dokumentai Storas popierius: Vienpusiai dokumentai (129 iki 210 g/m ²) „Mišraus originalo“ funkcija: Vienpusių ir dvipusių dokumentų kombinacija
Dokumentų tipai	Vienpusiai: Paprastas popierius (35 iki 210 g/m ²) Dvipusiai arba mišrūs: Paprastas popierius (50 iki 110 g/m ²)
Dokumentų formatai	Vienpusiai / dvipusiai dokumentai: A3 □ iki B6 □ Mišrių dokumentų formatai: Žr. Lentelę 1.
Dokumento padaviklio talpa	Vienpusiai/dvipusiai dokumentai: Daugiausiai 100 lapų (80 g/m ²) Stori originalai: Daugiausiai 38 lapai (210 g/m ²) Mišrių dokumentų formatai: Daugiausiai 100 lapų (80 g/m ²)
Reikalavimai maitinimui	Tiekiamas iš pagrindinio skyriaus.
Energijos sunaudojimas	Mažiau negu 60 W
Išmatavimai	586 mm (plotis) x 519 mm (skersmuo) x 135 mm (aukštis)
Svoris	Maždaug 14 kg

Lentelė 1: Galimos mišrių dokumentų formatų kombinacijos

Didžiausias dokumento plotis Dokumento formatas	A3 <input type="checkbox"/>	A4 <input type="checkbox"/>	B4 <input type="checkbox"/>	B5 <input type="checkbox"/>	A4 <input type="checkbox"/>	A5 <input type="checkbox"/>	B5 <input type="checkbox"/>	A5 <input type="checkbox"/>
A3 <input type="checkbox"/>	O	O	-	-	-	-	-	-
A4 <input type="checkbox"/>	O	O	-	-	-	-	-	-
B4 <input type="checkbox"/>	O	O	O	O	-	-	-	-
B5 <input type="checkbox"/>	O	O	O	O	-	-	-	-
A4 <input type="checkbox"/>	O	O	O	O	O	O	-	-
A5 <input type="checkbox"/>	-	-	O	O	O	O	-	-
B5 <input type="checkbox"/>	-	-	O	O	O	O	O	-
A5 <input type="checkbox"/>	-	-	-	-	-	-	O	O

O: Įmanomos

- : Neįmanomos

Papildomi techniniai duomenys

Popieriaus padavimo kasetė PC-102

Techniniai duomenys	
Popieriaus tipai	Paprastas popierius (60 iki 90 g/m ²), storas popierius 1 (91 iki 150 g/m ²), storas popierius 2 (151 iki 209 g/m ²), storas popierius 3 (210 iki 256 g/m ²)
Popieriaus formatai	A3 □ iki A5 □ , 11 x 17 □ iki 8-1/2 x 11 □ / □
Popieriaus stalčiuje talpa	Trečias stalčius: 500 lapų (80 g/m ²)
Reikalavimai maitinimui	Tiekiamas iš pagrindinio skyriaus.
Energijos sunaudojimas	Mažiau negu 15 W
Išmatavimai	570 mm (plotis) x 548 mm (skersmuo) x 263 mm (aukštis)
Svoris	Maždaug 22 kg
Įrangos struktūra	1 popieriaus stalčius

Popieriaus padavimo kasetė PC-202

Techniniai duomenys	
Popieriaus tipai	Paprastas popierius (60 iki 90 g/m ²), storas popierius 1 (91 iki 150 g/m ²), storas popierius 2 (151 iki 209 g/m ²), storas popierius 3 (210 iki 256 g/m ²)
Popieriaus formatai	A3 □ iki A5 □ , 11 x 17 □ iki 8-1/2 x 11 □ / □
Popieriaus stalčiuje talpa	Viršutinis stalčius (trečias stalčius): 500 lapų (80 g/m ²) Apatinis stalčius (ketvirtas stalčius): 500 lapų (80 g/m ²)
Reikalavimai maitinimui	Tiekiamas iš pagrindinio skyriaus.
Energijos sunaudojimas	Mažiau negu 15 W
Išmatavimai	570 mm (plotis) x 548 mm (skersmuo) x 263 mm (aukštis)
Svoris	Maždaug 26 kg
Įrangos struktūra	2 popieriaus stalčiai

Popieriaus padavimo kasetė PC-402

Techniniai duomenys	
Popieriaus tipai	Paprastas popierius (60 iki 90 g/m ²), storas popierius 1 (91 iki 150 g/m ²), storas popierius 2 (151 iki 209 g/m ²), storas popierius 3 (210 iki 256 g/m ²)
Popieriaus formatai	A4 □
Popieriaus stalčiuje talpa	2,500 lapų (80 g/m ²)
Reikalavimai maitinimui	Tiekiamas iš pagrindinio skyriaus.
Energijos sunaudojimas	Mažiau negu 45 W
Išmatavimai	570 mm (plotis) x 548 mm (skersmuo) x 263 mm (aukštis)
Svoris	Maždaug 26 kg

Apipavidalintuvas FS-603

Techniniai duomenys	
Išėjimo dėklai	Išėjimo dėklas 1, išėjimo dėklas 2
Nuostatos	Įprastos nuostatos: „Grupavimas“, „Rūšiavimas“, „Poslinkis / Grupavimas“, „Poslinkis / Rūšiavimas“, „Poslinkis / Susegimas“, ir „Nugarėlės įsegimas“.
Popieriaus tipai	Išėjimo dėklas 1: „Grupavimo/Rūšiavimo“ nuostata: Paprastas popierius (60 iki 90 g/m ²), storas popierius 1 (91 iki 150 g/m ²), storas popierius 2 (151 iki 209 g/m ²), storas popierius 3 (210 iki 256 g/m ²), vokai, projektoriaus skaidrės, etikečių lapai „Poslinkio/Rūšiavimo“ nuostata, „Poslinkio/Grupavimo“ nuostata: Paprastas popierius (60 iki 90 g/m ²) Susegimas: Paprastas popierius (60 iki 90 g/m ²) Išėjimo dėklas 2: Paprastas popierius (60 iki 90 g/m ²)
Popieriaus formatai	Išėjimo dėklas 1: „Grupavimo“ nuostata: A3 □ iki B5 □/□, A3 Plotis (12 x 18□) „Rūšiavimo“ nuostata: A3 □ iki A5 □ „Susegimo“ nuostata: A3 □ iki B5 □ / □ Išėjimo dėklas 2: A3□, B4□, A4 □
Popieriaus talpa	Išėjimo dėklas 1: Paprastas popierius (60 iki 90 g/m ²): 1,000 A4□ - formato arba mažesnių popieriaus lapų, arba 500 B4 □- formato ar didesnių popieriaus lapų Storas popierius 1 (91 iki 150 g/m ²), storas popierius 2 (151 iki 209 g/ m ²), storas popierius 3 (210 iki 256 g/m ²), vokai, projektoriaus skaidrės, etikečių lapai: 20 lapų Išėjimo dėklas 2: 10 kopijų (nuo 6 iki 15 įrištų puslapių)* 20 kopijų (nuo 2 iki 5 įrištų puslapių)
Postūmis	20 mm

Techniniai duomenys	
Susegimo nuostatos	Išėjimo dėklas 1: Popieriaus formatai (neįrištų lapų): A4□/□, B5□/□ (2 iki 50 puslapių), A3□, B4□ (2 iki 25 puslapių) Išėjimo dėklas 2: Popieriaus formatai (neįrištų lapų): A3 □ iki A4 □ (2 iki 15 puslapių)
Reikalavimai maitinimui	Tiekiamas iš pagrindinio skyriaus
Energijos sunaudojimas	Mažiau negu 65 W
Išmatavimai	601 mm (plotis) x 603 mm (skersmuo) x 933 mm (aukštis)
Svoris	Maždaug 42 kg (įskaitant horizontalią perkėlimo įrangą)
Vartojimo reikmenys	Sąvaros MS-5D (5,000 sąvarų 50 lapų susegimui) x 1

* Lapų, kurie gali būti surišti, skaičius skiriasi priklausomai nuo popieriaus svorio. Jeigu naudojamas 64 g/m² popierius, galima surišti nuo 6 iki 15 puslapių. Jeigu naudojamas 80 g/m² popierius, galima surišti nuo 6 iki 10 puslapių.

Kiaurymių pramušimo komplektas PK-501

Techniniai duomenys	
Pramušiamų kiaurymių skaičius	4
Popieriaus tipai	Paprastas popierius (60 iki 90 g/m ²), storas popierius 1 (91 iki 150 g/m ²), storas popierius 2 (151 iki 209 g/m ²)
Popieriaus formatai	A3□, A4□
Reikalavimai maitinimui	Tiekiamas iš apipavidalintuvo.
Išmatavimai	90 mm (plotis) x 560 mm (skersmuo) x 170 mm (aukštis)
Svoris	Maždaug 3 kg

Apipavidalintuvas FS-507

Techniniai duomenys	
Išėjimo dėklai	Išėjimo dėklas 1, išėjimo dėklas 2
Nuostatos	„Rūšiavimo“, „Grupavimo“, „Poslinkio/Rūšiavimo“, „Poslinkio/Grupavimo“, Susegimo nuostatos, Kiaurymių pramušimo nuostatos
Popieriaus tipai	Išėjimo dėklas 1: „Grupavimo“ nuostata: Paprastas popierius (60 iki 90 g/m ²), storas popierius 1 (91 iki 150 g/m ²), storas popierius 2 (151 iki 209 g/m ²), storas popierius 3 (210 iki 256 g/m ²), projektoriaus skaidrės, vokai, etikečių lapai „Kiaurymių pramušimo“ nuostata: Paprastas popierius (60 iki 90 g/m ²) Išėjimo dėklas 2: „Rūšiavimo“, „Grupavimo“, „Poslinkio/Rūšiavimo“, „Poslinkio/Grupavimo“ nuostatos: Paprastas popierius (60 iki 90 g/m ²), storas popierius (91 iki 150 g/m ²), storas popierius (151 iki 209 g/m ²) „Susegimo“ nuostata: Paprastas popierius (60 iki 90 g/m ²) „Kiaurymių pramušimo“ nuostata: Paprastas popierius (60 iki 90 g/m ²)
Popieriaus formatai	Išėjimo dėklas 1: A3 □ iki B5 □ / □, A3 Plotis (12 x 18 □) Išėjimo dėklas 2: A3 □ iki B5 □ / □, A3 Plotis (12 x 18 □)
Popieriaus talpa	Išėjimo dėklas 1: Paprastas popierius (60 iki 90 g/m ²): 250 lapų Storas popierius 1 (91 iki 150 g/m ²), storas popierius 2 (151 iki 209 g/m ²), storas popierius 3 (210 iki 256 g/m ²), projektoriaus skaidrės, vokai, etikečių lapai: 20 lapų Išėjimo dėklas 2: Paprastas popierius (80 g/m ²): 3,000 A4 □ - formato ar mažesnių popieriaus lapų, arba 1,500 B4 □ - formato ar didesnių popieriaus lapų.
Postūmis	30 mm
Susegimo nuostatos	Popieriaus formatai (neįrištų lapų): A3 □ iki B5 □ □ (2 iki 50 lapų)
Kiaurymių pramušimo nuostatos	Popieriaus formatai: A3 □, A4 □. Pramuštų kiaurymių skaičius: 2, 3, 4
Reikalavimai maitinimui	Tiekiamas iš pagrindinio skyriaus
Energijos sunaudojimas	Mažiau negu 63 W
Išmatavimai	538 mm (plotis) x 637 mm (skersmuo) x 978 mm (aukštis)
Svoris	Maždaug 40 kg (įskaitant horizontalią perkėlimo įrangą)
Vartojimo reikmenys	Sąvaros MS-5D 5D (5,000 sąvarų 50 lapų susegimui) x 2

Darbų skirtukas JS-601

Techniniai duomenys

Išėjimo dėklai	Išėjimo dėklas 3
Popieriaus tipai	Paprastas popierius (60 iki 90 g/m ²)
Popieriaus formatai	A3 <input type="checkbox"/> iki B5 <input type="checkbox"/> / <input type="checkbox"/>
Popieriaus talpa	100 lapų
Išmatavimai	341 mm (plotis) x 527 mm (skersmuo) x 149 mm (aukštis)
Svoris	Maždaug 2 kg