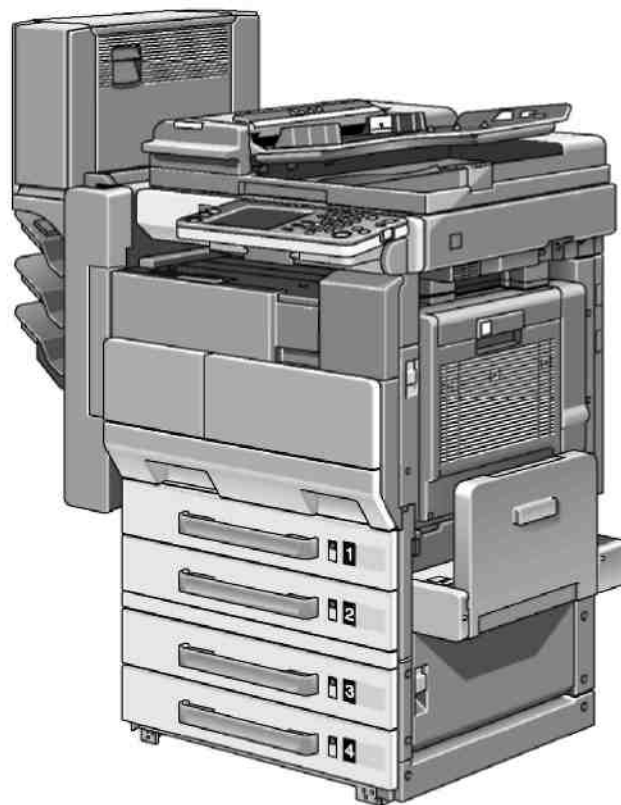




KONICA MINOLTA

bizhub 362/282

Kopijavimo operacijos

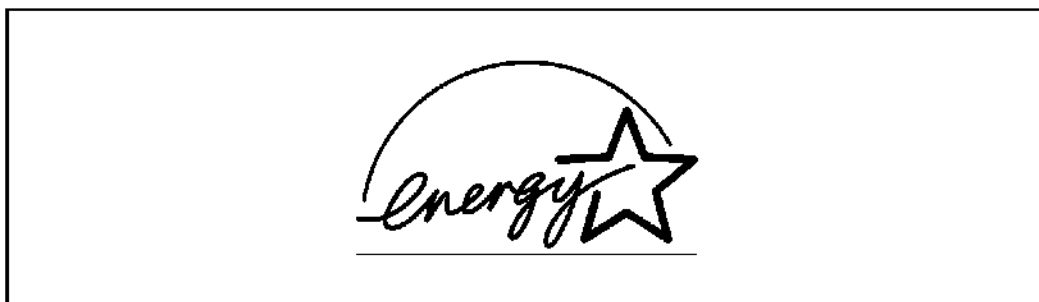


Įvadas

Dėkojame, kad pasirinkote šį aparatą.

Šiame vadove yra detalės apie įvairių aparato funkcijų veikimą, atsargumo priemonės, kurių reikia imtis jį naudojant, bei pagrindinės gedimų nustatymo procedūros. Norėdami užtikrinti, kad šis aparatas yra naudojamas teisingai ir veiksmingai, prieš pradėdami juo naudotis, atidžiai perskaitykite šį vadovą. Perskaitę padėkite jį į tam skirtą laikiklį tam, kad, naudojimo metu iškilus klausimams ar problemoms, galėtumėte lengvai pasižiūrėti į vadovą. Ilustracijos, naudojamos šiame vadove, gali šiek tiek skirtis nuo tikros įrangos.

Energy Star®



Būdami ENERGY STAR® partneriu, mes užtikriname, kad ši mašina atitinka ENERGY STAR® Direktyvas dėl racionalaus energijos sunaudojimo.

Kas tai yra ENERGY STAR® produktas?

ENERGY STAR® produktas pasižymi specialia ypatybe, kuri po neveikimo laikotarpio leidžia automatiškai persijungti į „energijos taupymo režimą“. ENERGY STAR® produktas efektyviau naudoja energiją, taupo jūsų pinigus komunalinių mokesčių atžvilgiu bei padeda apsaugoti aplinką.



Instaliacijos ir veikimo atsargumo priemonės

1 Instaliacijos ir veikimo atsargumo priemonės

1.1 Informacija apie saugumą

Šiame skyriuje pateikiamos detalios instrukcijos apie šios mašinos veikimą ir priežiūrą. Norint pasiekti optimalų šio įrenginio panaudojimą, visi operatoriai turėtų atidžiai perskaityti ir vadovautis instrukcijomis, esančiomis šiame vadove.

Prieš prijungiant mašiną prie maitinimo, prašome perskaityti sekantį skyrių. Jame yra svarbi informacija, susijusi su naudotojo saugumu bei neleidžianti įrangoje atsirasti gedimams.

Prašome šį vadovą laikyti patogioje vietoje netoli mašinos.

Įsitikinkite, kad laikotės visų atsargumo priemonių, esančių šiame vadovo skyriuje.

KM_Ver.0IE_C



Pastaba

Kai kurios šio skyriaus turinio dalys gali neatitikti nupirkto produkto.

Įspėjamieji ir atsargumo simboliai

Žemiau nurodyti indikatoriai yra naudojami ant įspėjamųjų ženklų arba šiame vadove siekiant suskirstyti saugumo įspėjimų lygį.



ISPĖJIMAS

Šio įspėjimo nepaisymas gali būti rimto sužalojimo ar net mirties priežastimi.



DĖMESIO

Šio įspėjimo nepaisymas gali būti sužalojimo arba turto sugadinimo priežastimi.



Trikampis reiškia pavojų, kuriam išvengti turite imtis priemonių.



Šis simbolis perspėja dėl užsidegimų.



Įstriža linija reiškia draudžiamus veiksmus.



Šis simbolis perspėja dėl įrenginio išardymo.



Vientisas apskritimas reiškia būtinus veiksmus.





Šis simbolis reiškia, kad jūs turite išjungti įrenginį.

Išardymas ir keitimas



ISPĖJIMAS

Išardymas ir keitimas

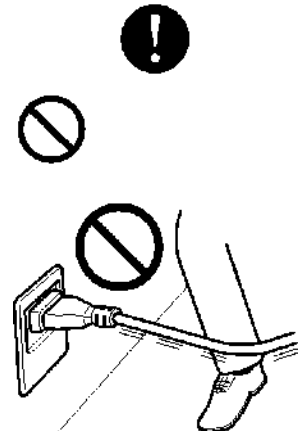
- Nemėginkite nuimti dangtelių ir skydelių, kurie buvo pritvirtinti prie produkto. Kai kuriuose produktuose yra aukštos įtampos dalys arba lazerinių spindulių šaltinis. Jie gali sukelti elektros šoką ar aklumą. 
- Nekeiskite šio produkto, kadangi tai gali sukelti gaisrą, elektros šoką ar sugedimą. Jeigu produkte yra naudojamas lazeris, lazerio spindulių šaltinis gali sukelti aklumą. 



ĮSPĖJIMAS**Maitinimo laidas**

- Naudokite tik tą laidą, kuris buvo pristatytas pakete. Jeigu maitinimo laidas nepristatomas, naudokite tik tokius maitinimo laidą ir kištuką, kurie yra nurodyti MAITINIMO LAIDO INSTRUKCIJOJE. Tokio laido nenaudojimas gali sukelti gaisrą arba elektros šoką.
- Laidą, pristatytą pakete, naudokite tik šiai mašinai ir NIEKADA nenaudokite jokiam kitam produktui. Šios atsargumo priemonės nepaisymas gali sukelti gaisrą arba elektros šoką.

- Laido nebraižykite, netrinkite, nedėkite ant viršaus sunkaus daikto, nekaitinkite, nesukite, nelankstykite, netraukite už jo ir nesugadinkite. Sugadinto maitinimo laido naudojimas (matoma pagrindinė viela, nutrūkusi viela ir t.t.) gali būti gaisro ar sugadinimo priežastimi.

Jeigu aptiksite bet kurią iš minėtų sąlygų, nedelsiant IŠJUNKITE maitinimo jungiklį, maitinimo laidą ištraukite iš lizdo, o tada susisieki su savo įgaliotu aptarnavimo atstovu.

**Maitinimo šaltinis****ĮSPĖJIMAS**

- Naudokite tik nurodytą maitinimo šaltinio įtampą. Priešingu atveju gali kilti gaisras arba elektros šokas. 
- Maitinimo kištuką įjunkite tiesiai į sienoje esantį lizdą, kurio konfigūracija tokia pati kaip ir kištuko. Naudojant šakotuvą, produktas sujungiamas su netinkamu maitinimu (įtampa, srovės galios, įžeminimas), o tai gali sukelti gaisrą arba šok. Jeigu neturite sieninio lizdo, klientas pareikalaus kvalifikuoto elektriko atlikti instaliaciją. 

Maitinimo šaltinis

- Iš esmės nenaudokite nei šakotuvo, nei prailgintuvo. Šakotuvo arba prailgintuvo naudojimas gali sukelti gaisrą arba elektros šoką. Jeigu prailgintuvas jums reikalingas, pasikonsultuokite su savo įgaliotu aptarnavimo atstovu.

**DĖMESIO**

- Prieš prijungdami kitą įrangą prie to paties sieninio lizdo, pasitarkite su savo įgaliotu aptarnavimo atstovu. Perkrova gali sukelti gaisrą.

- Lizdas turi būti netoli įrangos ir lengvai prieinamas. Priešingu atveju,

^^ atsiradus nenumat

⚠️ ĮSPĖJIMAS

- Neištraukite ir nekiškite maitinimo laido šlapiomis rankomis, kadangi tai gali sukelti elektros šoką.



- Pilnai įkiškite maitinimo laidą į maitinimo lizdą. To nepadarius, gali kilti gaisras arba galite gauti elektros šoką.



⚠️ DĖMESIO

- Išraukdami maitinimo laidą, netraukite už paties laido. Traukdami už laido, galite jį sugadinti, kas gali sukelti gaisrą arba elektros šoką.



- Maitinimo kištuką iš lizdo ištraukite daugiau negu kartą per metus ir išvalykite plotą, esantį tarp kištuko išvadų. Dulkės, susikaupusios tarp kištuko išvadų, gali sukelti gaisrą.



⚠️ ĮSPĖJIMAS**Įžeminimas**

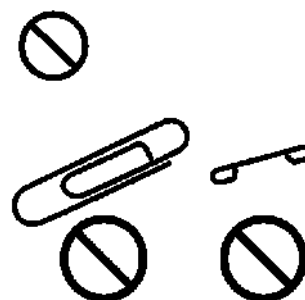
- Maitinimo laidą prijunkite prie elektros lizdo, kuriame yra įžeminimo kontaktas.



ĮSPĖJIMAS
Instaliacija

Instaliacija

• Nedėkite ant šio produkto gėlių vazos ar kito indo, kuriame yra vandens, arba metalinių sąvaržėlių ar kitų mažų metalinių daiktų. Išsiliejęs vanduo ar metaliniai daiktai, įkritę į produkto vidų, gali sukelti gaisrą, elektros šoką arba sugadinimą. Jeigu į produkto vidų patektų metalo, vandens ar kitos panašios medžiagos, nedelsiant IŠJUNKITE maitinimo jungiklį, ištraukite maitinimo laidą iš elektros lizdo, o tada susisieki su savo įgaliotu aptarnavimo atstovu.

**DĖMESIO**

- Instaliavę šį produktą, pastatykite jį ant tvirto pagrindo. Jeigu įranga pajudės arba nukris, ji gali ką nors sužaloti.
- Nedėkite produkto dulkėtoje vietoje, arba vietoje, kurioje yra suodžių ar garų, netoli virtuvės stalo, vonios ar oro drėkintuvo, nes tai gali sukelti gaisrą, elektros šoką arba sugadinimą.
- Nedėkite šio produkto ant nestabilios ar pakrypusios vietos arba vietoje, kurioje galima vibracija ir smūgiai. Jis gali nukristi arba užgriūti, kas gali ką nors sužaloti arba sukelti mechaninį sugadinimą.
- Pasirūpinkite, kad jokie daiktai neužkištų šio produkto ventiliacijos angų. Produkto viduje gali pradėti kauptis karštis, kuris gali sukelti gaisrą ar įtakoti blogą veikimą.
- Būdami netoli šio produkto, nenaudokite lengvai užsidegančių purškiklių, skysčių ar dujų, kadangi tai gali sukelti gaisrą.

Vėdinimas**⚠ DĖMESIO**

- Šį produktą visada naudokite tik gerai vėdinamoje patalpoje. Darbas su produktu blogai vėdinamoje patalpoje po kurio laiko gali pakenkti jūsų sveikatai. Reguliariai vėdinkite patalpas.
- Veiksmai, kurių reikia imtis iškilus nesklandumams

**⚠ ĮSPĖJIMAS**

- Nutraukite šio produkto naudojimą, jeigu jis pernelyg įkaista arba iš jo veržiasi dūmai ar neįprastas kvapas ar garsai. Nedelsiant IŠJUNKITE maitinimo jungiklį, ištraukite maitinimo laidą iš elektros lizdo, o tada susisieki su savo įgaliotu aptarnavimo atstovu. Jeigu, esant minėtoms sąlygoms, vis dar naudosite įrangą, gali kilti gaisras arba galite gauti elektros šoką.



Veiksmai, kurių reikia imtis iškilus nesklandumams**⚠ DĖMESIO**

• Nutraukite šio produkto naudojimą, jeigu jis buvo nukritęs arba jo dangtis yra apgadintas. Nedelsiant IŠJUNKITE maitinimo jungiklį, ištraukite maitinimo laidą iš elektros lizdo, o tada susisieki su savo įgaliotu aptarnavimo atstovu. Jeigu, esant minėtoms sąlygoms, vis dar naudosite įrangą, gali kilti gaisras arba galite patirti elektros šoką.



• Šio produkto viduje yra vietos, kuriose gali susidaryti aukšta temperatūra, kas gali įtakoti užsidegimą.

**⚠ ĮSPĖJIMAS**

Tuo metu, kai tikrinatė įrangos vidų dėl blogo veikimo, tokio, kaip, pvz., blogo popieriaus padavimo, nelieskite vietų (aplinkui sujungimo įrangą ir t.t.), kurios yra pažymėtos įspėjamoju ženklu „Dėmesio KARŠTA“ ("Caution HOT").

⚠ DĖMESIO

• Nemeskite tonerio kasetės arba tonelio į atvirą ugnį. Karštas toneris gali išsisklaidyti ir įtakoti užsidegimą ar kitokius sugadinimus.



• Nepalikite tonelio įrangos ar būgno vietoje, kurią gali pasiekti vaikai. Bet kurių iš šių daiktų palaižymas arba nurijimas gali pakenkti jūsų sveikatai.



• Nelaikykite tonerio įrangos ar PC būgno šalia lanksčiojo disko arba laikrodžio, kurie reaguoja į magnetizmą. Jie gali įtakoti šių produktų blogą veikimą.

**⚠ DĖMESIO****Perkeliant mašiną**

• Bet kada, kai judinate šį produktą, įsitikinkite, kad maitinimo laidas ir kiti kabeliai yra atjungti. Priešingu atveju laidas arba kabelis gali būti sugadinti, kas gali sukelti gaisrą, elektros šoką arba sugadinimą.



• Perkeldami šį produktą, visada laikykite jį už tų vietų, kurios yra nurodytos Vartotojo vadove ar kituose dokumentuose. Jeigu įranga nukris, ji gali rimtai ką nors sužaloti. Produktas taip pat gali būti sugadintas arba pradėti blogai veikti.

DĖMESIO

Prieš einančias vienas po kitos atostogas

Prieš einančias vienas po kitos atostogas



- Kai produkto nenaudosite ilgesnius laikotarpius, produktą išjunkite.

1.2 Pranešimai apie nuostatus

CE Žymėjimas (Pareiškimas apie atitikimą) Europos Sąjungos (ES) vartotojams Šis produktas atitinka tokias ES direktyvas:

89/336/EEC, 73/23/EEC ir 93/68/EEC direktyvas.

Šis pareiškimas galioja Europos Sąjungos teritorijoje.

Šis įrenginys turi būti naudojamas su šarvuotu tinklo (10 Base-T/100 Base-TX) kabeliu ir šarvuotu lygiagrečiu kabeliu. Nešarvuotų kabelių naudojimas gali sukelti radijo ryšio trukdžius bei yra draudžiamas pagal CISPR (Tarptautinio specialaus radijo

trukdžių komiteto) taisyklės ir vietinės taisyklės.

FCC (JAV FEDERALINĖS RYŠIŲ TARNYBOS) VARTOTOJO INSTRUKCIJŲ DALIS 15 - RADIJO DAŽNIO ĮRENGINIAI (JAV vartotojams)

PASTABA:

Ši įranga buvo patikrinta ir pripažinta kaip atitinkanti ribas, taikomas Klasės A skaitmeniniams įrenginiams, atitinkamai pagal FCC taisyklių Dalį 15. Šios ribos yra nustatytos tam, kad būtų suteikta tinkama apsauga nuo kenksmingų trukdžių tada, kai su įranga yra dirbama komercinėje aplinkoje. Ši įranga sukelia, naudoja ir gali spinduliuoti radijo dažnių energiją ir, jeigu ji nėra instaliuojama ir naudojama pagal instrukcijas, gali sukelti žalingus radijo ryšio trukdžius. Šios įrangos naudojimas gyvenamoje vietoje gali sukelti žalingus trukdžius, o tokiu atveju trukdžius vartotojas turės pašalinti savo paties sąskaita.

ISPĖJIMAS:

Šios įrangos dizainas ir gamyba atitinka FCC nuostatus, o bet kokie pakeitimai ar taisymai turi būti registruojami FCC bei juos FCC gali kontroliuoti. Už bet kokius pakeitimus, kuriuos be išankstinio susisiekiimo su gamintoju atlieka pirkėjas arba naudotojas, pagal FCC nuostatus bus taikomos baudos. Šis įrenginys turi būti naudojamas su šarvuotu tinklo (10 Base-T/100 Base-TX) kabeliu ir šarvuotu lygiagrečiu kabeliu. Nešarvuotų kabelių naudojimas gali sukelti radijo ryšio trukdžius bei yra draudžiamas pagal FCC taisyklės.

TRUKDŽIUS SUKELIANČIOS ĮRANGOS STANDARTAS (ICES-003 LEIDIMAS 4) (Kanados vartotojams)

Šis Klasės A skaitmeninis aparatas atitinka Kanados ICES-003.

Šis Klasės A skaitmeninis aparatas atitinka Kanados standartą NMB-003.

**Šalių, kurioms netaikomi Klasės B nuostatai, vartotojams
ĮSPĖJIMAS**

Šis produktas priklauso Klasei A. Buitinėje aplinkoje šis produktas gali sukelti radijo trukdžius, o tokiu atveju vartotojo gali būti pareikalauta imtis atitinkamų priemonių. Šis įrenginys turi būti naudojamas su šarvuotu tinklo (10 Base-T/100 Base-TX) kabeliu ir šarvuotu lygiagrečiu kabeliu. Nešarvuotų kabelių naudojimas gali sukelti radijo ryšio trukdžius bei yra draudžiamas pagal CISPR (Tarptautinio specialaus radijo trukdžių komiteto) taisykles ir vietines taisykles.

LED apsauga nuo radiacijos

Šis produktas yra kopijavimo aparatas, kuris veikia LED (šviesą skleidžiančių diodų) sistemos pagrindu. LED optinė radiacija nekelia jokio pavojaus, kadangi, esant bet kokioms veikimo, priežiūros, aptarnavimo ar gedimo sąlygoms, LED optinis radiacijos lygis neviršija klasės 1 gaunamos radiacijos ribos.

Ozono išskyrimas

Mašiną laikykite gerai vėdinamoje patalpoje. Normalaus šios mašinos darbo metu susidaro nežymus ozono kiekis. Tačiau, mašinai intensyviai dirbant, blogai vėdinamose patalpose gali atsirasti nemalonus kvapas. Siekiant sukurti patogią, sveikatai nekenkiančią ir saugią darbo aplinką, rekomenduojame patalpas gerai vėdinti.

Keliamas triukšmas (Tik Europos vartotojams)

Maschinenlarminformationsverordnung 3. GPSGV: Der höchste Schalldruckpegel beträgt 70 dB(A) oder weniger gemäß EN ISO 7779.

Lazerio saugumas

Tai yra skaitmeninis aparatas, kuris veikia naudodamas lazerį. Lazeris nesukelia jokio pavojaus su sąlyga, jeigu juo naudojama laikantis instrukcijų, esančių šiame vadove.

Kadangi radiacijos, kurią skleidžia lazeris, nepraleidžia apsauginis korpusas, bet kurio atliekamų operacijų etapo metu lazeriniai spinduliai iš aparato į išorę nepatenka.

Šis aparatas yra patvirtintas kaip 1 Klasės lazerinis produktas. Tai reiškia, kad aparatas nesukelia pavojingos lazerinių spindulių radiacijos.

Vidinė lazerio radiacija

Techniniai duomenys	
Maksimalus vidurkis	28.9 μ W ties spausdinimo galvutės įrenginio lazerio
Bangų ilgis	770-795 nm

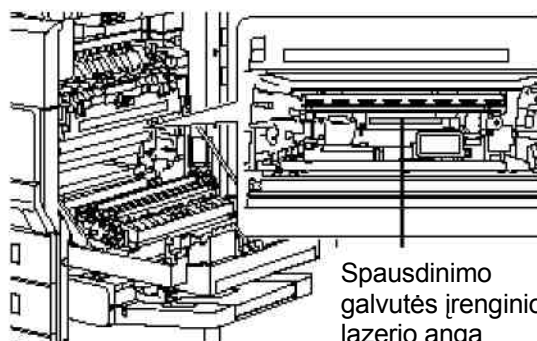
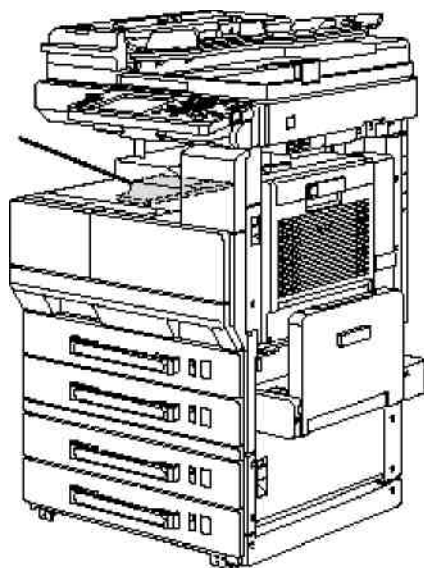
Šiame produkte naudojamas 3b Klasės lazerinis diodas, kuris skleidžia nematomus lazerinius spindulius.

Lazerinis diodas ir skleidžiantis daugiakampis veidrodis yra spausdinimo galvutės įrenginyje.



Neteisingas naudojimas gali sukelti pavojingos radiacijos sklaidimą. → Spausdinimo galvutės įrenginio negalima taisyti vietoje. → Todėl, esant bet kokioms aplinkybėms, spausdinimo galvutės įrenginio atidaryti negalima.

Spausdi-
nimo
galvutė

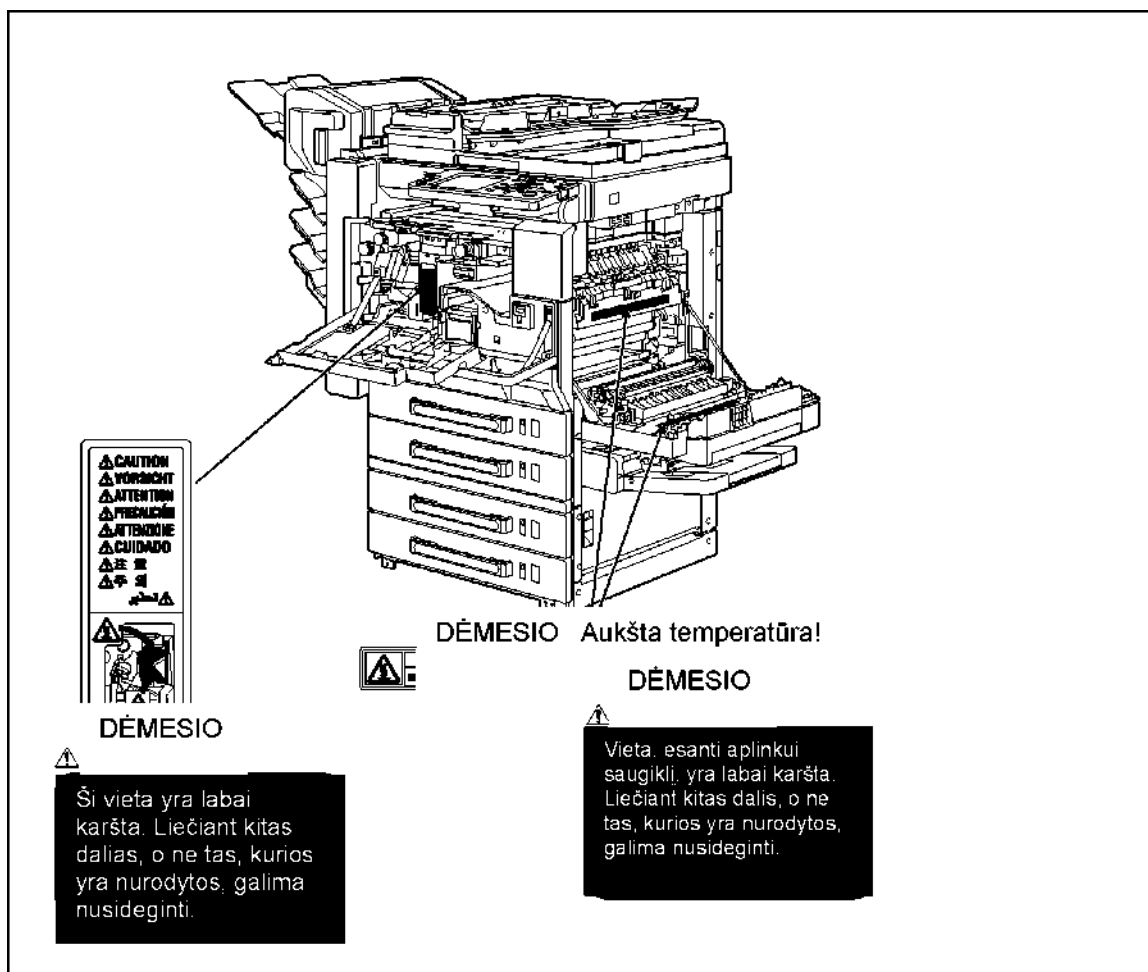


Spausdinimo galvutės įrenginio lazerio anga
Lazerio anga yra aparato viduje, už ryškinimo įrenginio.

Įspėjamosios pastabos ir ženklai

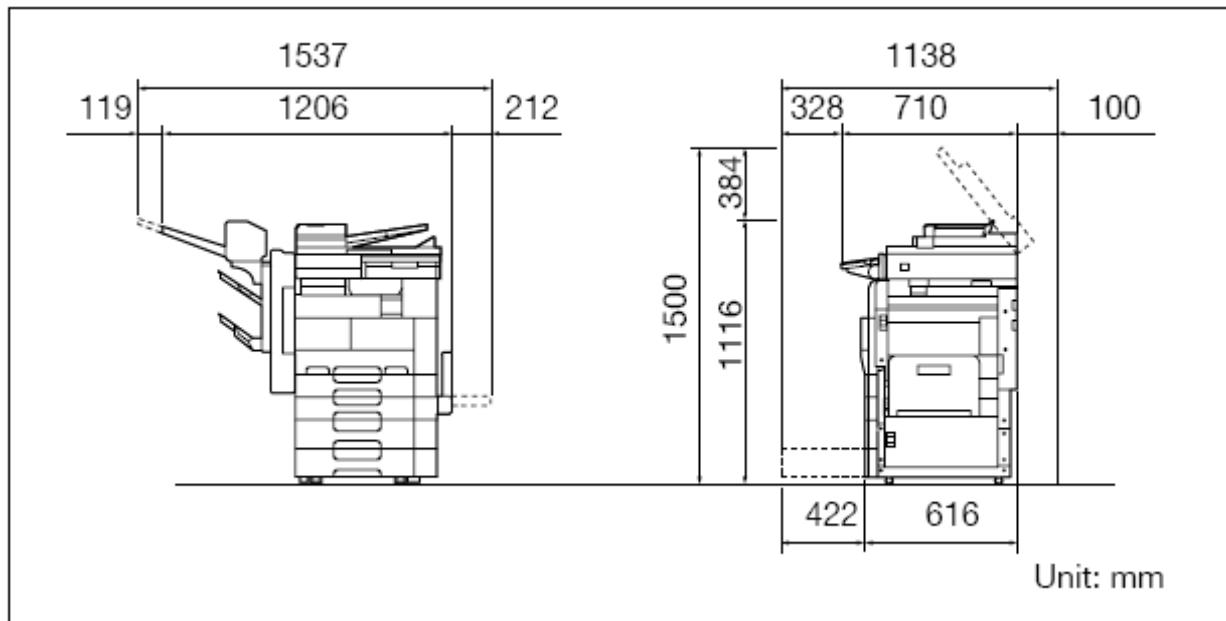
Ant aparato esančios pastabos ir ženklai apie apsaugos priemones yra išdėstyti žemiau nurodytose pozicijose.

Kai atliekate tokias operacijas, kaip popieriaus padavimo gedimų šalinimas, būkite labai atsargūs, kad neįvyktų nelaimingas atsitikimas.



1.4 Reikalavimai tarpams

Norėdami užtikrinti lengvą mašinos veikimą, vartojimo reikmenų papildymą, dalių keitimą ir reguliarią priežiūrą, laikykitės žemiau nurodytų rekomenduojamų reikalavimų, keliamų tarpams.



Priminimas

Pasirūpinkite, kad ventiliacijos vamzdžiui, esančiam šios mašinos užpakalinėje pusėje, būtų paliktas 100 mm (4 colių) ar didesnis tarpas.

1.5 Atsargumo priemonės veikimo metu

Siekdami užtikrinti optimalų šios mašinos veikimą, imkitės atsargumo priemonių, nurodytų apačioje.

Maitinimo šaltinis

Maitinimo šaltiniui keliami reikalavimai yra tokie.

- Įtampos svyravimas: Daugiausiai $\pm 10\%$ (esant 220-240 V kintamosios srovės)
- Dažnio svyravimas: Daugiausiai ± 3 Hz (esant 50 Hz)
- Naudokite maitinimo šaltinį, kurio įtampos ir dažnio svyravimai yra kaip įmanoma mažesni.

Darbinė aplinka

Aplinkos reikalavimai, keliami tam, kad mašinos veikimas būtų teisingas, yra tokie.

- Temperatūra: nuo 10°C (50°F) iki 30°C (86°F) su svyravimais, ne didesniais negu 10°C (18°F) per valandą
- Drėgmė: nuo 15% iki 85% su svyravimais, ne didesniais negu 20% per valandą.

Kopijų laikymas

Norėdami kopijas saugoti, vadovaukitės rekomendacijomis, nurodytomis apačioje.

- Siekiant apsaugoti nuo išblukimo, kopijos, kurias reikia laikyti ilgą laikotarpį, turėtų būti laikomos tamsioje vietoje.
- Lipnios medžiagos, kurių sudėtyje yra tirpiklių (pvz., purškiami klizai), gali ištirpinti tonerį, esantį ant kopijų.
- Spalvinėse kopijose yra storesnis tonerio sluoksnis negu įprastose juodai baltose kopijose. Dėl tos priežasties, kai spalvinė kopija yra sulankstoma, sulenkimo vietoje toneris gali atsilupti.

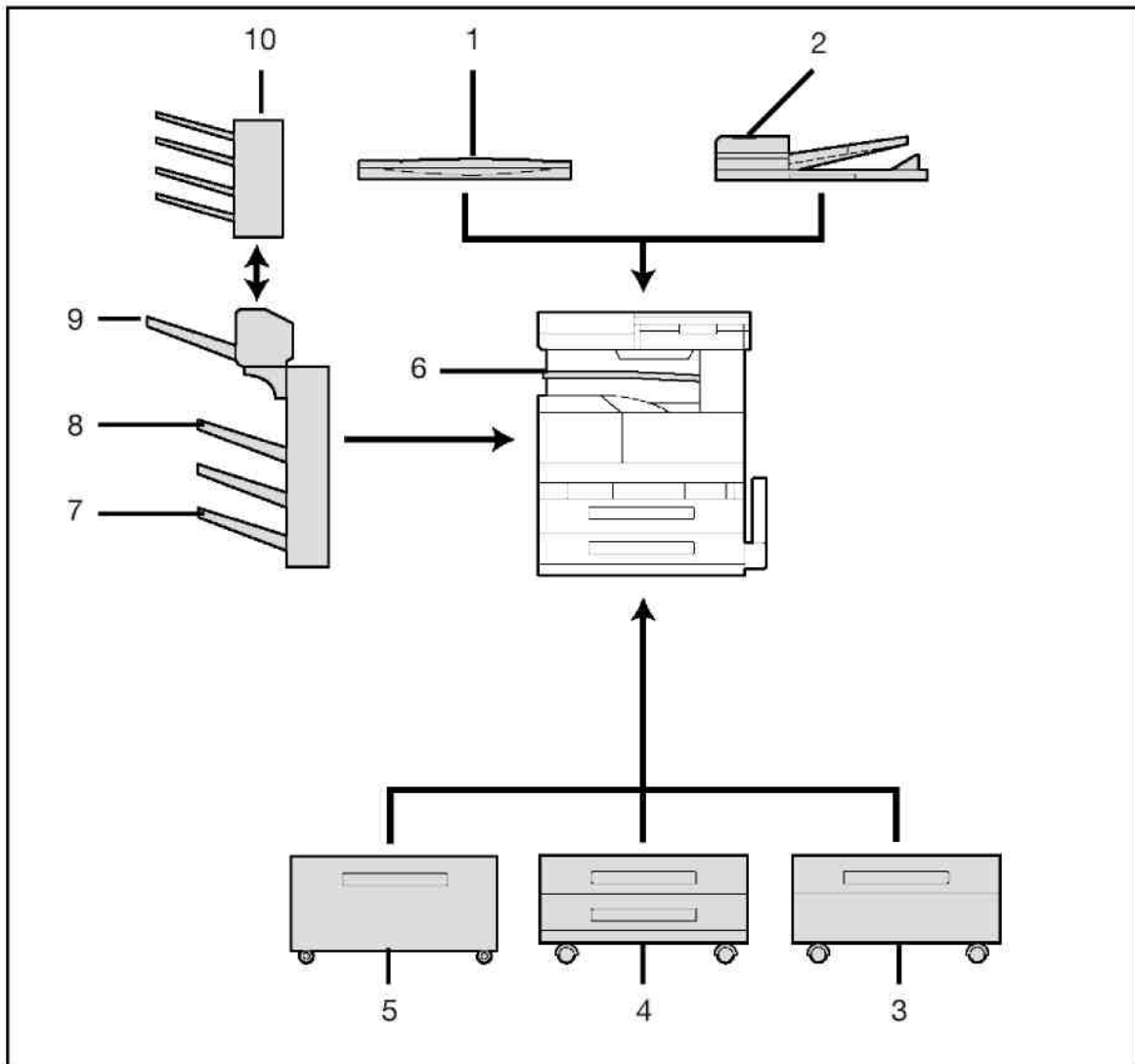


Prieš atliekant kopijavimą

2 Prieš atliekant kopijavimą

2.1 Dalių pavadinimai ir jų funkcijos

Pasirinkimai



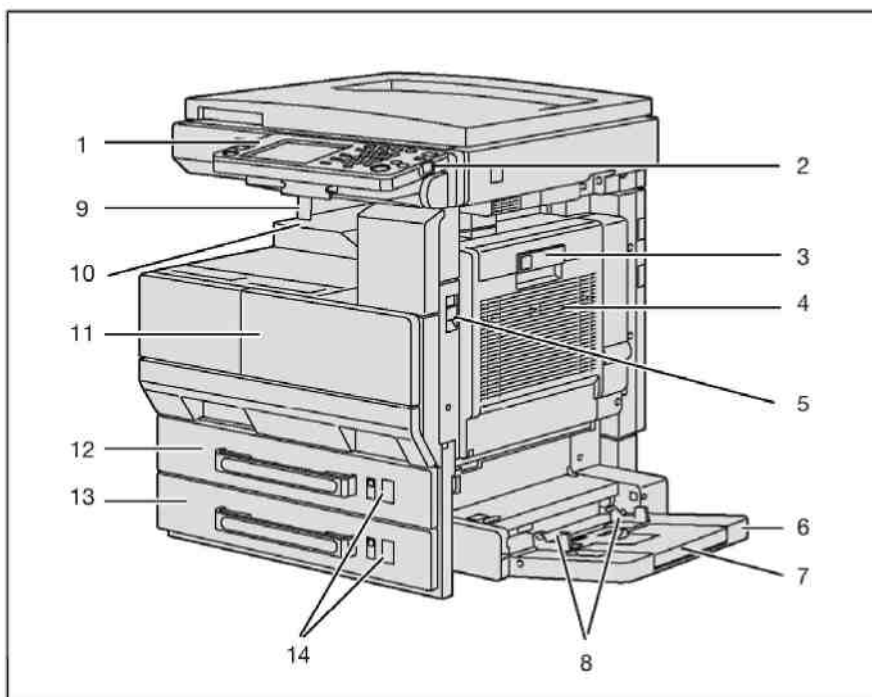
	Dalies pavadinimas	Apibūdinimas
Nr	Pagrindinis skyrius	Skenerio skyrius skenuoja dokumentą, spausdintuvo skyrius atspausdina atskenuotą vaizdą. Šiame vadove vadinamas „aparatu“ arba „pagrindiniu
1	Originalus dangtis OC-510	Prispaudžia <u>įdėtą dokumentą tam</u> , kad šis nejudėtų. Šiame vadove vadinamas „originaliu dangčiu“.

Nr.	Dalies pavadinimas	Apibūdinimas
2	Atgalinis automatinis dokumentų padaviklis DF-620	Vienu metu automatiškai paduoda vieną dokumento lapą skenavimui ir, jeigu jutikliniame pulte dokumentas buvo nustatytas kaip dvipusis, automatiškai skenavimui apverčia dokumentą. Šiame vadove vadinamas "ADF".
3	Popieriaus padavimo kasetė PC-108	Į viršutinį stalčių galima įdėti iki 500 popieriaus lapų, o apatinis stalčius gali būti naudojamas popieriaus laikymui. Šiame vadove vadinama „vienguba popieriaus padavimo
4	Popieriaus padavimo kasetė	Ir į viršutinį, ir į apatinį stalčius galima įdėti po 500 popieriaus lapų. Šiame vadove vadinama „dviguba popieriaus padavimo
5	Popieriaus padavimo kasetė	Galima įdėti iki 2,500 popieriaus lapų. Šiame vadove vadinama „LCT“.
6	Darbų skirtukas JS-Norėdami išimti lapus, patraukite svertą. Šiame vadove vadinamas "darbų skirtuku".	Leidžia atskirti atspausdintus lapus. 502
7	Apipavidalintuvas FS-530	Paduoda atspausdintus lapus. Galimas „Rūšiavimo“ nustatymas (atskiria kopijų komplektus), „Grupavimo“ nustatymas (atskiria pagal lapą), Susegimo nustatymai (susegimas) ir Pramušimo nustatymai (kiaurymių pramušimas). Šiame vadove vadinamas „apipavidalintuvu“.
8	Išėjimo dėklas OT-602	Kopijų išėjimo dėklas, sumontuotas ant apipavidalintuvo ir naudojamas atskiriant atspausdintus lapus. Šiame vadove vadinamas „pasirenkamu išėjimo dėklu“.
9	Nugarėlės įsiuvimo įrenginys SD-507	Sumontuotas ant apipavidalintuvo tam, kad būtų galima susegti arba surišti centre. Šiame vadove vadinamas „nugarėlės įsiuvimo įrenginiu“.
10	Pašto dėžutės komplektas MT-502	Sumontuotas ant apipavidalintuvo tam, kad būtų galima atskirti atspausdintus lapus ir įdėti juos į atitinkamą dėžutę, kuri yra paskirta tam tikram asmeniui ar grupei (tik spausdinant su PC). Šiame vadove vadinama "pašto dėžutė".
11	Kiaurymių pramušimo	Sumontuotas ant apipavidalintuvo tam, kad būtų galima pramušti kiaurymes. Šiame vadove vadinamas „pramušimo
12	Fakso komplektas FK-503*	Leidžia aparatą naudoti ir kaip faksą.
13	Skenavimo skyrius SU-501*	Vidinio tinklo skeneris, kuris kopijuoklį leidžia panaudoti ir kaip skenerį, kuris yra konfigūruotas į kompiuterių tinklą. Išsamesnės informacijos rasite naudojimosi vadove [Prie tinklo prijungto skenerio operacijos].

Nr.	Dalies pavadinimas	Apibūdinimas
14	Kietasis diskas HD-504*	Padidina lapų, kurie turi būti skenuojami, skaičių. Be to, galima skenuoti mišrius dokumentus.
15	Padidintos atminties skyrius EM-303/304/305*	Padidinant atmintį, galima padidinti nuskenuotų lapų, kurie turi būti išsaugoti atmintyje, skaičių. Šiame vadove vadinama "atminties padidinimu".
16	Fakso multiliniija ML-502*	Instaliuota siekiant padidinti galimų telefono linijų, naudojamų siunčiant faksą, skaičių.
17	Sausintuvas - šildytuvas 1C*	Sumontuotas popieriaus padavimo kasetėje arba pjelestale tam, kad būtų išvengta drėgmės kaupimosi
18	Pagrindinis	Leidžia valdyti kopijų skaičių.
19	Pagrindinio skaičiuotuvo komplektas 4*	Reikalingas norint instaliuoti pagrindinį skaičiuotuvą.
20	Pagrindinio skaičiuotuvo montavimo komplektas*	Reikalingas norint instaliuoti pagrindinį skaičiuotuvą.
21	Vietinės sąsajos komplektas EK-502*	Naudojamas kuriant vietinį ryšį tarp šio aparato ir kompiuterio.
22	Montavimo komplektas MK-709*	Padedą instaliuoti prietaisą nuotoliniam aparato valdymui. Jeigu instaliuotas fakso komplektas, šis pasirinkimas yra nebereikalingas.
23	Antspaudų skyrius SP-501*	Naudojamas instaliuotas ant ADF. Uždeda antspaudus ant nuskenuotų dokumentų tam, kad nurodyti, jog jie buvo išsiųsti faksu.

* Dalys, pažymėtos žvaigždute (*), yra vidinės parinktys, todėl paveiksle nepavaizduotos.

Išorinė aparato pusė

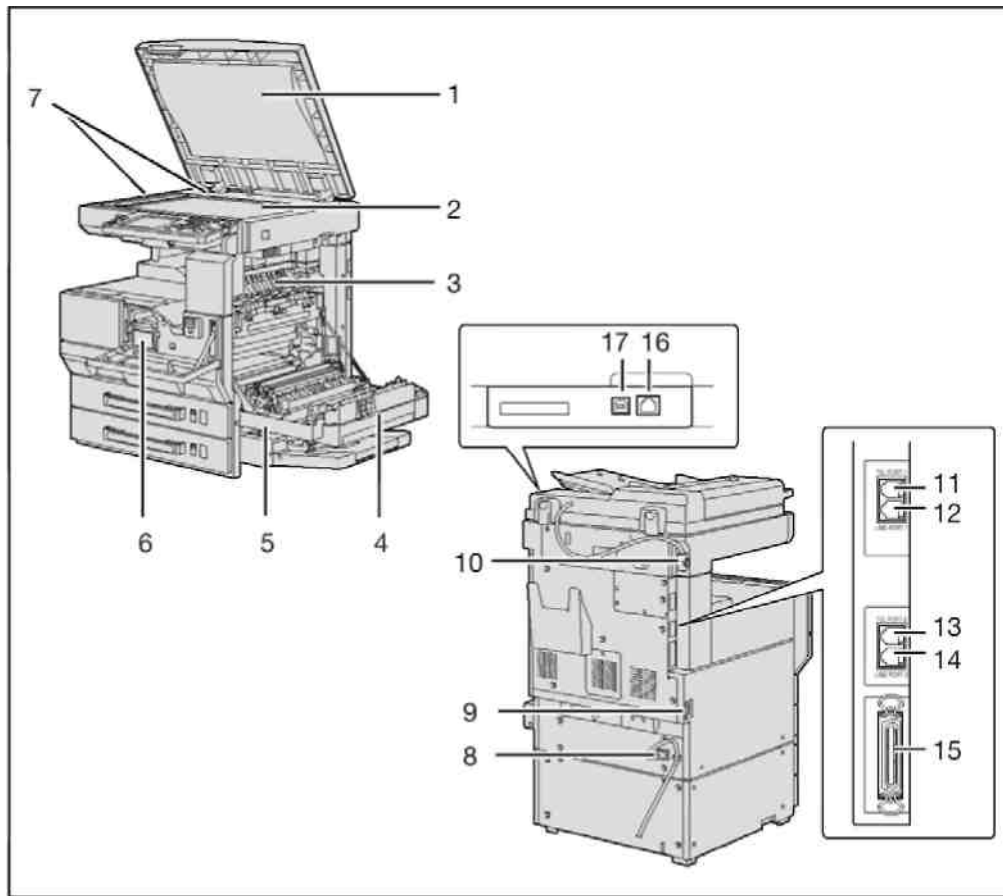


* Viršuje esančiame paveiksle pavaizduotas pagrindinis skyrius su instaliuotu pasirenkami originaliu dangčiu.

Nr.	Dalies pavadinimas	Apibūdinimas
1	Valdymo pultas	Naudojamas norint patikslinti įvairias nuostatas ir atlikti operacijas, tokias, kaip kopijavimo pradėjimas.
2	[Maitinimo] (atsarginio maitinimo) mygtukas	Paspauskite norėdami įjungti arba išjungti aparato operacijas, pavyzdžiui, kopijavimo, spausdinimo arba skenavimo. Kai mygtukas yra išjungtas, aparatas pereina į energijos taupymo režimą.
3	Automatinio dvipusio skyriaus durelių atidarymo svertas	Naudojamas norint atidaryti automatinio dvipusio skyriaus dureles.
4	Automatinio dvipusio skyriaus durelės	Atidaromas tuomet, kai automatiniam dvipusiam skyriuje šalinami popieriaus padavimo nesklandumai.
5	Pagrindinio skyriaus dešiniųjų durelių atidarymo svertas	Naudojamas norint atidaryti pagrindinio skyriaus dešiniąsias dureles.

Nr.	Dalies pavadinimas	Apibūdinimas
6	Sudėtinis atskiras dėklas	Naudojamas spausdinant ant tokio formato popieriaus, kuris nėra įdėtas į popieriaus stalčių, arba ant storo popieriaus, projektoriaus skaidrių, atvirukų, vokų ar etikečių lapų. Galima įdėti iki 150 paprasto popieriaus lapų, 50 projektoriaus skaidrių, atvirukų, etikečių lapų arba storo popieriaus lapų ar 10 vokų. Šiame vadove vadinamas „atskiru dėklu“.
7	Dėklo praplėtimas	Išraukite, kai reikia įdėti didelio formato lapus.
8	Reguliuojami dokumentų	Reguliuojami pagal popieriaus
9	Popieriaus stabdiklis	Atspausdintiems lapams neleidžia iškristi iš išėjimo dėklo. Naudokite, kai yra instaliuotas pasirenkamas darbų
10	Kopijų išėjimo dėklas	Surenka atspausdintus lapus, paduodamus iš kopijuoklio, nukreipto žemyn.
11	Priekinės durelės	Atidaromos keičiant tonerio buteliuką
12	Pirmas stalčius	Galima įdėti iki 500 popieriaus lapų. Galima laisvai reguliuoti popieriaus dydį.
13	Antras stalčius	Galima įdėti iki 500 popieriaus lapų. Galima laisvai reguliuoti popieriaus dydį.
14	Indikatorius, rodantis kad baigėsi popierius	Popieriaus dėkle mažėjant popieriaus kiekiui, didėja raudonos spalvos plotas.

Pagrindinio skyriaus vidinė/užpakalinė pusė



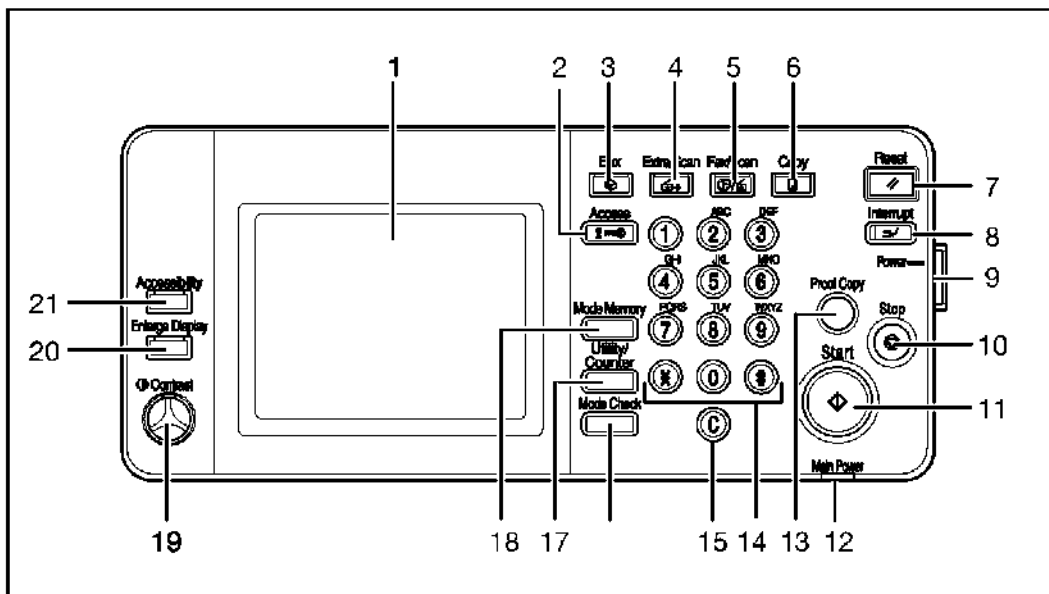
* Viršuje esančiame paveiksle pavaizduotas pagrindinis skyrius su instaliuotu pasirinkamu originaliu dangčiu ir ADF.

Nr.	Dalies pavadinimas	Apibūdinimas
1	Dokumentų pagalvėlė	Prispaudžia dokumentą, padėtą ant originalaus stiklo.
2	Originalus stiklas	Nuskenuoja įdėto dokumento vaizdą.
3	Pasukimo skyrius	Įtaisytas spausdintuve tam, kad dvipusio spausdinimo metu apverstų popierių.
4	Automatinis dvipusis skyrius	Dvipusio spausdinimo metu apverčia popierių.
5	Dešinėsios durelės	Atidaromos tuomet, kai dešiniųjų durelių skyriuje arba saugiklio skyriuje šalinami popieriaus padavimo nesklandumai.
6	Tonerio bunkeris	Naudojamas instaliuojant ir keičiant tonerio buteliukus
7	Dokumentų skalė	Naudojama norint sulygiuoti dokumentą
8	Maitinimo laidas	Į aparatą tiekia maitinimą.

Nr.	Dalies pavadinimas	Apibūdinimas
9	Pagrindinis maitinimo jungiklis	Naudojamas įjungiant ir išjungiant aparatą
10	ADF jungtis	Naudojama prijungiant ADF sujungiamąjį laidą.
11	Telefono jungties1 lizdas	Naudojamas prijungiant telefoną.
12	Linijos jungties1 lizdas	Naudojamas prijungiant bendrą abonento liniją.
13	Telefono jungties2 lizdas	Naudojamas prijungiant laidą iš telefono.
14	Linijos jungties2 lizdas	Naudojamas prijungiant bendrą abonento liniją.
15	IEEE1284 jungtis (tipas	Naudojamas prijungiant lygiagretų laidą iš kompiuterio.
16	Tinklo jungtis (10 Base-T/100 Base-TX)	Naudojama sujungiant tinklo kabelį, kai šis aparatas yra naudojamas spausdinimui iš tinklo ir skenavimui iš tinklo.
17	USB jungtis (tipas B) USB 2.0/1.1-suderinta	Naudojama sujungiant USB laidą iš kompiuterio.
18	Ozono filtras*	Surenka ozoną, kuris atsiranda aparate.
19	Filtras*	Surenka tonelio dulkes, atsiradusias aparate

Dalys, pažymėtos žvaigždute (*), yra vidinės parinktys ir todėl paveiksle nėra pavaizduotos.

Valdymo pultas



Nr.	Dalies pavadinimas	Apibūdinimas
1	Jutiklinis pultas	Rodomi įvairūs ekranai ir žinutės. Tiesiogiai liesdami pultą, pasirinkite reikiamas nuostatas.
2	[Prieigos] mygtukas	Jeigu buvo pasirinktos vartotojo tapatumo nustatymo ar paskyros nustatymo nuostatos, įvedę vartotojo vardą ir slaptažodį (reikalingą vartotojo tapatumo nustatymui) arba paskirties pavadinimą ir slaptažodį (paskirties nustatymui), paspauskite šį mygtuką tam, kad galėtumėte naudotis šiuo aparatu.
3	[Langelio] mygtukas	Norėdami įeiti į Langelio režimą, paspauskite šį mygtuką. Tol, kol aparatas yra Langelio režime, indikatorius, esantis ant [Langelio] mygtuko, dega žalia spalva. Išsamesnės informacijos rasite vartotojo vadove [Langelio operacijos].
4	[Papildomo skenavimo] mygtukas	Norėdami pereiti į Papildomo skenavimo režimą, paspauskite šį mygtuką. Tol, kol aparatas yra papildomo skenavimo režime, indikatorius, esantis ant [Papildomo skenavimo] mygtuko, dega žalia spalva. Išsamesnės informacijos rasite vartotojo vadove [Skenavimo iš tinklo operacijos] ir vartotojo vadove [Pažangaus skenavimo operacijos].
5	[Fakso/Skenavimo] mygtukas	Norėdami įeiti į Fakso/Skenavimo režimą, paspauskite šį mygtuką. Tol, kol aparatas yra Fakso/Skenavimo režime, indikatorius, esantis ant [Fakso/Skenavimo] mygtuko, dega žalia spalva. Išsamesnės informacijos rasite vartotojo vadove [Faksimilės operacijos] ir vartotojo vadove [Pažangaus skenavimo operacijos].
6	[Kopijavimo] mygtukas	Norėdami pereiti į Kopijavimo režimą, paspauskite šį mygtuką. (Numatytasis aparato režimas yra Kopijavimo režimas.) Tol, kol aparatas yra Kopijavimo režime, indikatorius, esantis ant [Kopijavimo] mygtuko, dega žalia spalva.

Nr.	Dalies pavadinimas	Apibūdinimas
7	[Atstatymo] mygtukas	Norėdami ištrinti visas nuostatas (išskyrus užprogramuotas nuostatas), įvestas į valdymo pultą ir jutiklinį pultą, paspauskite šį mygtuką.
8	[Pertraukties] mygtukas	Norėdami pereiti į Pertraukties režimą, paspauskite šį mygtuką. Tol, kol aparatas yra pertraukties režime, indikatorius, esantis ant [Pertraukties] mygtuko, dega žalia spalva, o jutikliniame ekrane rodoma žinutė „Dabar pertraukties režime“. Norėdami atšaukti pertraukties režimą, dar kartą paspauskite [Pertraukties] mygtuką.
9	[Maitinimo] (atsarginio maitinimo) mygtukas	Paspauskite šį mygtuką, kaip norėsite įjungti arba išjungti aparato atliekamas operacijas, pavyzdžiui, kopijavimą, spausdinimą arba
10	[Sustabdymo] mygtukas	Kopijavimo metu norėdami sustabdyti kopijavimo operaciją, paspauskite [Sustabdymo] mygtuką.
11	[Paleidimo] mygtukas	Norėdami pradėti kopijavimą, paspauskite šį mygtuką. Kai aparatas yra pasirengęs pradėti kopijavimą, indikatorius, esantis ant [Paleidimo] mygtuko, užsidega žalia spalva. Jeigu indikatorius, esantis ant [Paleidimo] mygtuko, užsidega oranžine spalva, kopijavimo pradėti negalima. Norėdami iš naujo pradėti sustabdytą darbą, paspauskite šį mygtuką. Išsamesnės informacijos apie darbus rasite „Darbų sąrašo ekranų“ puslapyje.
12	Pagrindinio maitinimo indikatorius	Užsidega žalia spalva tuomet, kai aparatas yra įjungiamas naudojant pagrindinio maitinimo jungiklį.
13	[Bandomojo kopijavimo] mygtukas	Prieš pradėdami kopijuoti didelį kopijų skaičių ir norėdami atspausdinti vieną bandomąją kopiją, kurią būtų galima patikrinti, paspauskite šį mygtuką.
14	Klaviatūra	Naudokite įvesdami reikalingą kopijų skaičių. Naudokite įvesdami padidinimo - sumažinimo koeficientą. Naudokite įvesdami įvairias nuostatas.
15	[C] (ištrynimo) mygtukas	Norėdami ištrinti dydį (pvz., kopijų skaičių, padidinimo - sumažinimo koeficientą arba formatą), įvestą naudojantis klaviatūra, paspauskite šį mygtuką.
16	[Režimo patikrinimo] mygtukas	Norėdami matyti ekranus su tam tikromis nuostatomis, paspauskite šį mygtuką.
17	[Paslaugų programos / Skaičiuotuvo] mygtukas	Paspauskite norėdami matyti Paslaugų programos/Skaičiuotuvo ekraną.
18	[Režimo atminties] mygtukas	Norėdami užregistruoti norimas kopijavimo nuostatas kaip programą arba atšaukti įvestą kopijavimo programą, paspauskite šį mygtuką.
19	Kontrasto skalė	Naudojama reguliuojant jutiklinio ekrano kontrastingumą.
20	[Ekrano padidinimo] mygtukas	Norėdami pereiti į Ekranų padidinimo režimą, paspauskite šį mygtuką.
21	[Prieinamumo] mygtukas	Norėdami matyti ekraną, kuriame nurodomos vartotojo prieinamumo funkcijos, paspauskite šį mygtuką.



^ . . .

Priminimas

Pernelyg stipriai nespauskite jutiklinio pulto, kadangi galite jį suraižyti arba sugadinti. Atlikdami pasirinkimus jutikliniame pulte, niekada nespauskite jutiklinio pulto su didele jėga ir niekada nenaudokite kieto ar smailaus daikto.

Dėmesio

Tol, kol lapai yra skenuojami kopijavimui arba tol, kol kopijavimas yra trumpam sustabdytas, negalima nustatyti jokios kitos funkcijos, išskyrus kopijavimo funkciją.

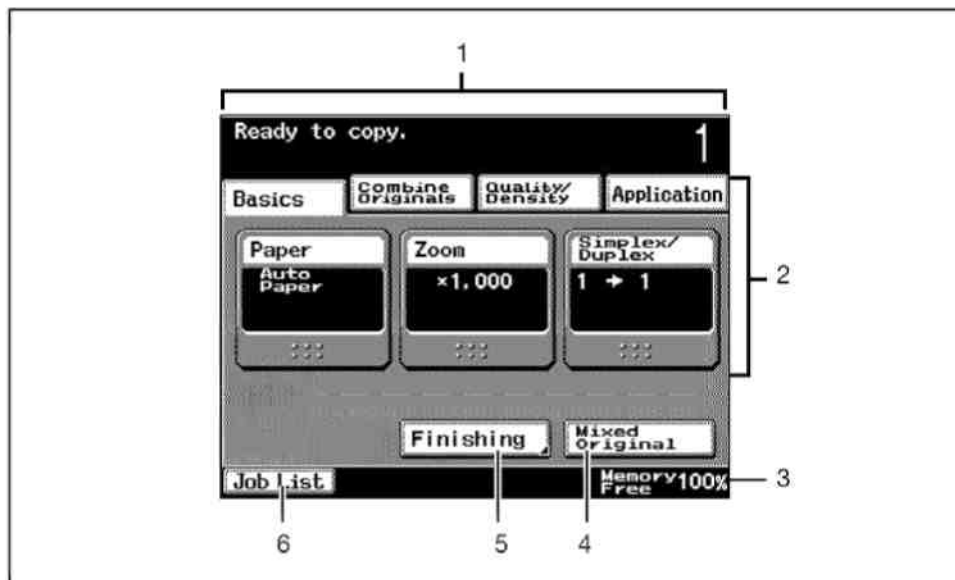
Dėmesio

Tol, kol lapai yra skenuojami kopijavimui arba tol, kol kopijavimas yra trumpam sustabdytas, negalima nustatyti jokios kitos funkcijos, išskyrus kopijavimo funkciją.

Pagrindinių nuostatų ekranas (Pagrindinių dalykų ekranas)













Kai aparatas yra parengtas pradėti atlikti kopijavimą po to, kai jis yra įjungiamas, pasirodo Pagrindinis ekranas.

Norėdami aktyvuoti funkciją arba pasirinkti nuostatą, lengvai palieskite reikiamą mygtuką, esantį ant jutiklinio pulto.



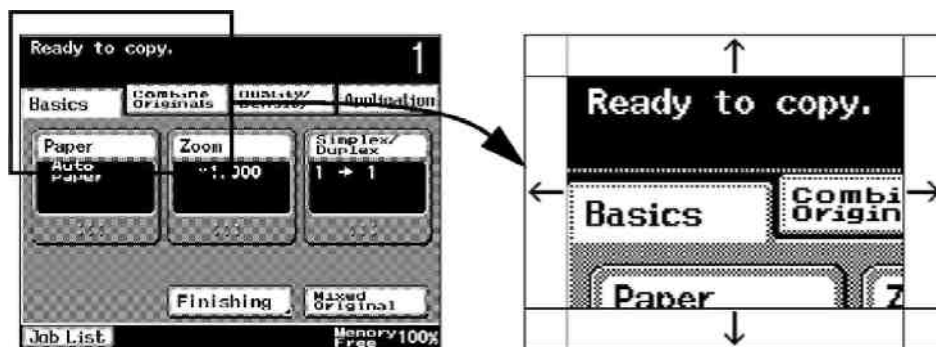
Nr.	Dalies pavadinimas	Apibūdinimas
1	Žinutės rodymo vieta	Čia rodoma mašinos būsena ir informacija apie operacijas, kurios turi būti atliktos.
2	Funkcijų/nuostatų ekranas	Rodomi tabuliacijos klavišai ir mygtukai, skirti rodyti ekranus, kuriuose pateikiamos įvairios funkcijos. Norėdami pamatyti atitinkamą ekraną nuostatomis patikslinti, palieskite tabuliacijos klavišą arba mygtuką.
3	Būsenos rodymo vieta	Be piktogramų, nurodančių darbų ir aparato būseną, rodomas esamas atminties vietos kiekis.
4	[Mišraus originalo] mygtukas	Norėdami nuskenuoti dokumentą, kurį sudaro skirtingų dydžių lapai, palieskite šį mygtuką.
5	[Baigimo] mygtukas	Norėdami patikslinti rūšiavimo, grupavimo, susegimo ar kiaurymių pramušimo nuostatas, palieskite šį mygtuką.
6	[Darbų sąrašo] mygtukas	Galima patikrinti darbus, kurie yra atliekami arba laukia eilėje.

Piktogramos, kurios rodomos ekrane

Piktograma	Apibūdinimas
	Parodo, kad atliekamas kopijavimas.
	Parodo, kad atliekamas spausdinimas.
	Parodo, kad spausdinimas buvo sustabdytas
	Parodo, kad duomenys laukia eilėje tam, kad būtų atspausdinti.
	Parodo, kad gaunami kompiuterio duomenys.
	Parodo, kad lieka kompiuterio duomenys, kurie turi būti atspausdinti.
	Parodo, kad pasirinktas popieriaus stalčius yra tuščias.
	Parodo, kad reikia pakeisti tonerio buteliuką.
	Parodo, kad reikia pakeisti vaizdo gavimo įrenginį.
	Parodo, kad baigėsi aparato, kuriam yra reikalingas periodiškai atliekamas techninis patikrinimas, periodinio techninio patikrinimo laikas.
	Parodo, kad šiame aparate buvo nustatytos vartotojo tapatumo nustatymo ar paskyros nustatymo nuostatos.
	Parodo, kad kopijavimas yra sustabdytas tada, kai spausdinama bandomoji kopija.

Jutiklinio pulto ekranų padidinimas

Paspauskite [Ekranų padidinimo] mygtuką. Tada, norėdami, kad pasirinkta vieta būtų padidintai rodoma pulto centre, palieskite jutiklinį pultą. Dar kartą paspaudus [Ekranų padidinimo] mygtuką, ekranai vėl yra rodomi standartinio dydžio. Įprastines jutiklinio pulto operacijas galima atlikti net ir tada, kai ekranai yra padidinti

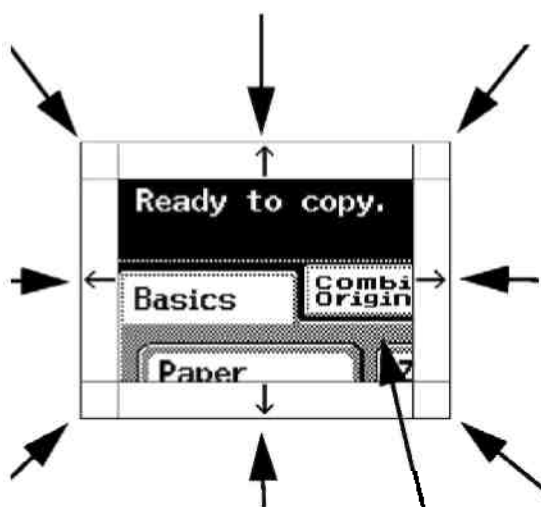


Palieskite šį plotą, kai norite slinkti aukštyn ir į kairę.

Palieskite šią rodyklę, kai norite slinkti aukštyn.

Palieskite šį plotą, kai norite slinkti aukštyn ir į dešinę.

Palieskite šią rodyklę, kai norite slinkti į kairę. Kai pasiekiamas kairysis ekrano kraštas, ekranas slenka žemyn viena linija ir yra rodomas dešinysis kraštas.



Palieskite šį plotą, kai norite slinkti žemyn ir į kairę.

Palieskite šią rodyklę, kai norite slinkti žemyn.

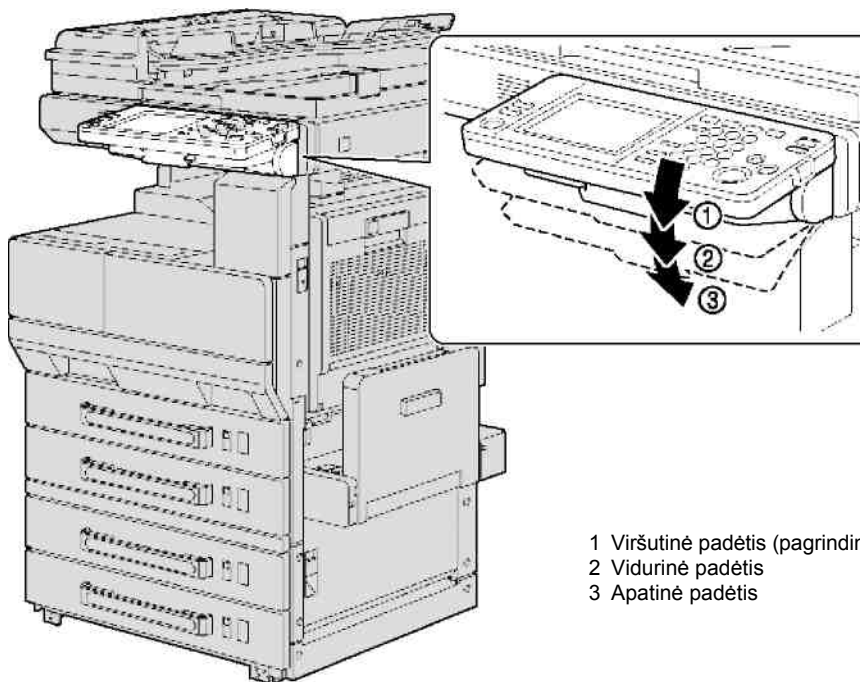
Palieskite šį plotą, kai norite slinkti žemyn ir į dešinę.

Palieskite šią rodyklę, kai norite slinkti į dešinę. Kai pasiekiamas dešinysis ekrano kraštas, ekranas slenka žemyn ir yra rodomas kairysis kraštas.

Kai ekrane paliečiamas mygtukas tam, kad būtų rodomas kitas ekranas, ekrano dydis tampa standartinis. Tačiau dar kartą palietus jutiklinį pultą, ekranas tampa padidintas

2.2 Valdymo pulto kampo reguliavimas

Valdymo pultas gali būti sureguliuotas ties bet kuriuo iš trijų kampų.
Nustatykite valdymo pultą tokiu kampu, iš kurios būtų lengviausia valdyti mašiną.

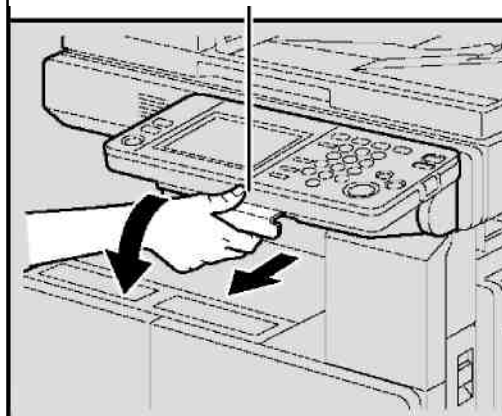


- 1 Viršutinė padėtis (pagrindinė padėtis)
- 2 Vidurinė padėtis
- 3 Apatinė padėtis

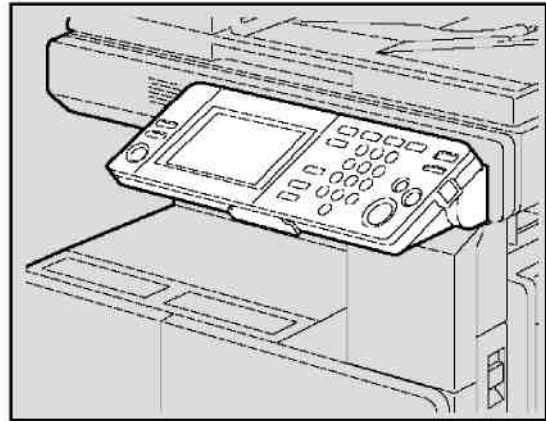
Valdymo pulto kampo reguliavimas

1 Valdymo pulto atpalaidavimo svirtį patraukite į save, o tada paspauskite žemyn ant valdymo pulto.

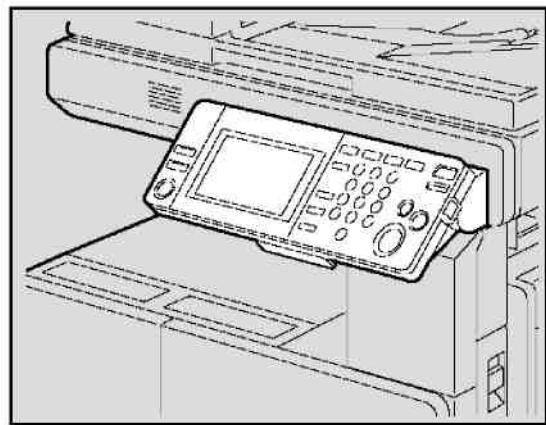
Valdymo pulto atpalaidavimo svirtis



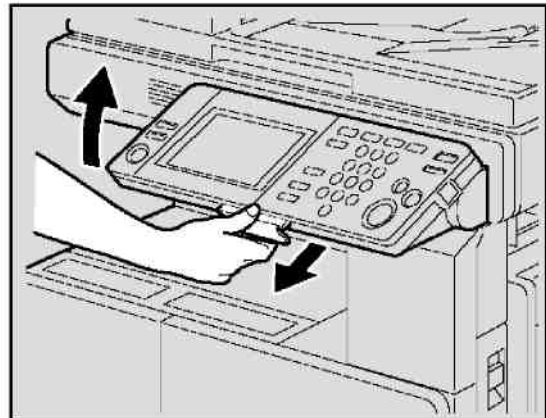
Valdymo pultas sustoja ties viduriniąja padėtimi.



2 Norėdami valdymo pultą nustatyti dar statesniu kampu, patraukite į save valdymo pulto atpalaidavimo svirtį, o tada paspauskite ją žemyn ant valdymo pulto. Valdymo pultas sustoja ties žemesne padėtimi.



3 Norėdami valdymo pultą sugražinti į aukštesnę padėtį, patraukite į save valdymo pulto atpalaidavimo svirtį, o tada patraukite ją į viršų ant valdymo pulto.



2.3 Pagrindinio maitinimo ir atsarginio maitinimo įjungimas

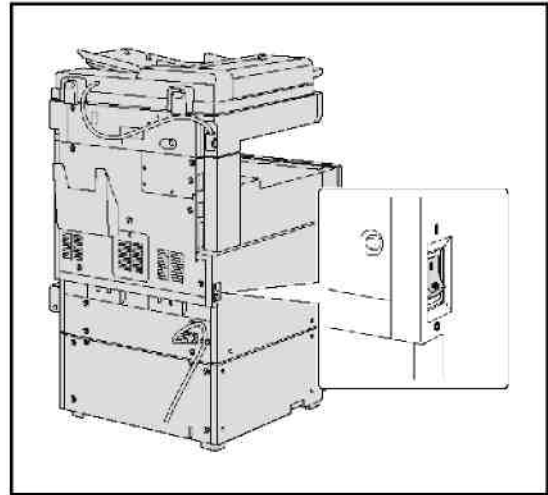
Šioje mašinoje yra du maitinimo valdikliai: pagrindinio maitinimo jungiklis ir atsarginio maitinimo mygtukas.

Mašinos įjungimas

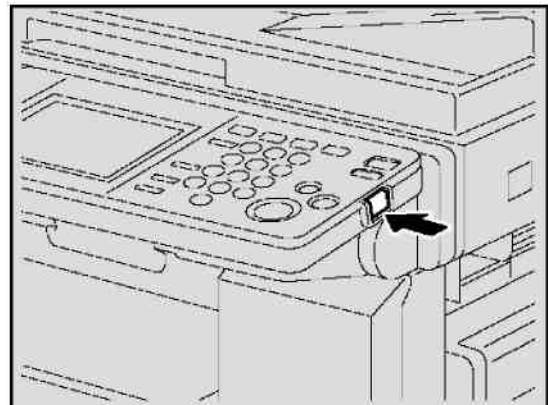
Pagrindinio maitinimo jungiklis įjungia/išjungia visas mašinos funkcijas. Paprastai įjungiamas pagrindinio maitinimo jungiklis.

Atsarginio maitinimo mygtukas įjungia/išjungia mašinos operacijas, pavyzdžiui, kopijavimo, spausdinimo ar skenavimo. Kai išjungiamas atsarginio maitinimo mygtukas, mašina pereina į režimą, kuriame ji taupo energiją.

1 Atidarykite pagrindinio maitinimo jungiklio dangtelį, o tada pagrindinio maitinimo jungiklį nustatykite ties [|].



2 Paspauskite atsarginio maitinimo mygtuką.



**Detalės**

Kai valdymo pultas įjungiamas paspaudžiant atsarginio maitinimo mygtuką, indikatorius, esantis ant [Paleidimo] mygtuko, užsidega oranžine spalva ir atsiranda ekranas, rodantis, jog mašina įsijungia.

Po kelių sekundžių ant jutiklinio pulto atsiranda žinutė „Dabar vyksta įšilimas. Galima skenuoti“, o indikatorius, esantis ant [Paleidimo] mygtuko, užsidega žalia spalva, kas rodo, jog darbą jau galima statyti į eilę.

**Detalės**

Numatytosios nuostatos yra tos, kurios pasirenkamos iš karto, kai tik mašina yra įjungiamas (maitinimo jungiklis nustatytas ties "I"), ir po to, kai bet kokios nuostatos yra nustatomos iš valdymo pulto ar jutiklinio pulto, bei tos, kurios pasirenkamos paspaudus [Atstatymo] mygtuką norint atšaukti nuostatas, nustatytas iš valdymo pulto ar jutiklinio pulto. Numatytąsias nuostatas galima keisti.

Gamyklos numatytosios nuostatos yra nuostatos, kurios buvo pasirinktos tada, kai ši mašina buvo išsiunčiama iš gamyklos.

**Pastaba**

Darbas taip pat gali laukti eilėje tada, kai mašina įšyla po to, kai buvo nuspaustas atsarginio maitinimo mygtukas.

Kai mašina baigia įšilimą, nuskenuotas vaizdas bus atspausdintas.

Mašinos įšilimas trunka maždaug 99 sekundes esant normaliai patalpų temperatūrai (23°C), kai valdymo pultas yra įjungiamas naudojant atsarginio maitinimo mygtuką po to, kai mašina buvo įjungta naudojant pagrindinio maitinimo jungiklį.

A large, bold, black number '3' is centered within a gray square. The square is positioned to the left of the main title.

Pagrindinės kopijavimo operacijos

3 Pagrindinės kopijavimo operacijos

3.1 Bendra kopijavimo operacija

Šiame skyriuje yra informacija apie bendrą kopijavimo veikimą. Žemiau nurodyta procedūra nurodo, kaip, pasinaudojant pagrindinėmis kopijavimo operacijomis, nukopijuoti vienpusį dokumentą.



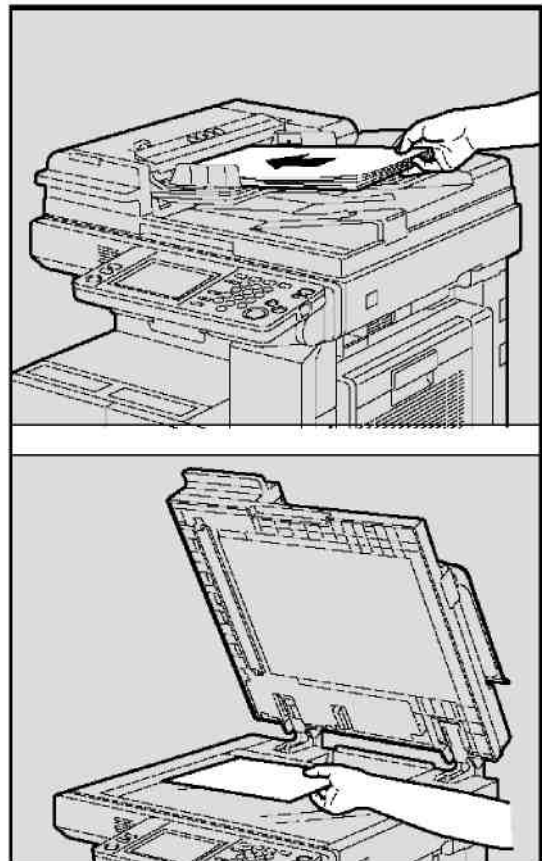
Pastaba

Kai kurių nuostatų kartu naudoti negalima

Kopijavimas

Norėdami ekrane matyti Pagrindinį kopijavimo režimo ekraną, paspauskite [Kopijavimo] mygtuką.

- Padėkite dokumentą, kuris bus kopijuojamas.



4 Naudodami klaviatūrą, įveskite reikalingą kopijų skaičių.

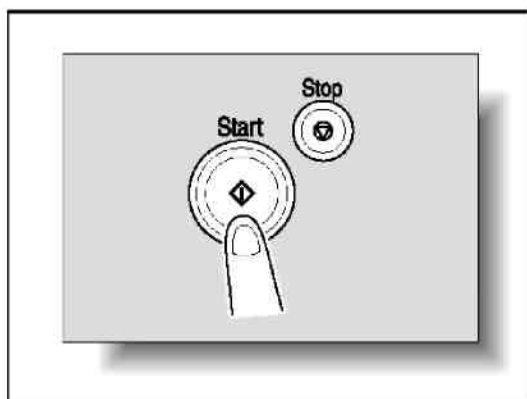
- Jeigu kopijų skaičių įvedėte neteisingai, paspauskite ant klaviatūros esantį mygtuką [C] (ištrynimasis), o tada nurodykite teisingą kopijų skaičių.



5 Paspauskite [Paleidimo] mygtuką.

- Norėdami sustabdyti atliekamą kopijavimo operaciją, paspauskite [Sustabdymo] mygtuką.

- Kol atliekama viena kopijavimo operacija, kita kopijavimo operacija gali laukti eilėje.



3.2 Popieriaus nuostatos pasirinkimas

Popieriaus formatą galima parinkti automatiškai remiantis dokumento formatu arba jį galima nustatyti rankiniu būdu. Priklausomai nuo reikalingų kopijavimo nuostatų, atitinkamai procedūrai nurodykite popieriaus formatą.



Pastaba

Gamyklos numatytoji nuostata yra „Automatinis popieriaus parinkimas“. Vienu metu negalima pasirinkti „Automatinio padidinimo – sumažinimo“ ir „Automatinio popieriaus parinkimo“ nuostatų. Jeigu, kai buvo pasirinkta „Automatinio padidinimo – sumažinimo“ nuostata, pasirenkama ir „Automatinio popieriaus parinkimo“ nuostata, tuomet parenkama „x1.0“ Padidinimo – sumažinimo nuostata.

Automatiškas popieriaus formato parinkimas („Automatinio popieriaus parinkimo“ nuostata)

Nustatomas įdėto dokumento formatas, o kopijos padaromos naudojant tokio pat formato popierių.

Jeigu buvo nurodyta „×1.0“ Padidinimo - sumažinimo nuostata, parenkamas popierius, kurio formatas yra toks pat kaip ir dokumento.

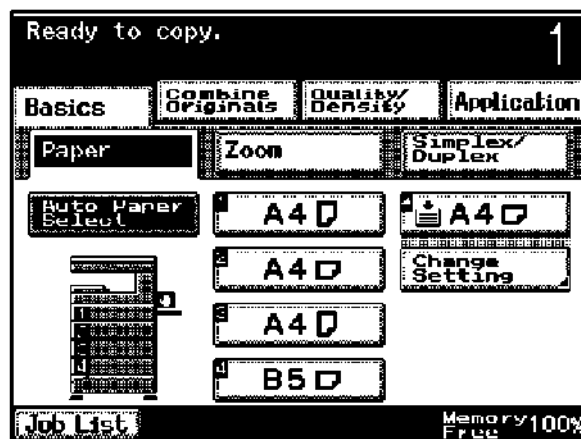
Jeigu padidinimo - sumažinimo koeficientas buvo padidintas arba sumažintas, automatiškai parenkamas popieriaus formatas, kuris atitinka nurodytą padidinimo sumažinimo koeficientą.

1 Pagrindinių dalykų ekrane palieskite [Popierius].

Atsiranda Popieriaus ekranas.



2 Palieskite [Automatinis popieriaus parinkimas].



Dėmesio

Jeigu dokumento formato nustatyti negalima, dokumentą išimkite ir vėl jį įdėkite.

Jeigu įdedamas nevienodo formato dokumentas, popieriaus formatą nustatykite rankiniu būdu. (Žr. „Rankinis norimo popieriaus formato parinkimas“)

Rankinis norimo popieriaus formato parinkimas

Kopijavimui galima nustatyti popieriaus formatą. Taip pat pasirenkant ir „Automatinį padidinimą - sumažinimą“, pasirenkamas tinkamiausias padidinimo - sumažinimo koeficientas, paremtas įdėto dokumento formatu ir nurodytu popieriaus formatu.

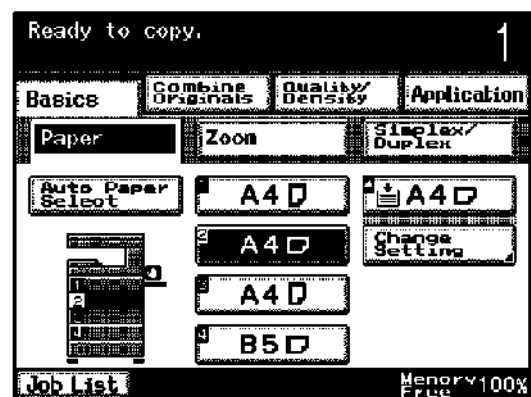
Išsamesnę informaciją apie „Automatinio padidinimo - sumažinimo“ nuostatą rasite skyriuje „Automatinis padidinimo -sumažinimo koeficiento parinkimas“

1 Pagrindinių dalykų ekrane palieskite [Popierius].

Atsiranda Popieriaus ekranas.



2 Pasirinkite popieriaus stalčių, į kurį yra įdėtas reikiamas popierius.



3.4 Sustabdyto darbo ištrynimasis

Žemiau esanti procedūra parodo, kaip ištrinti sustabdytą darbą.
Sustabdyto darbo ištrynimasis

Vienu metu pasirinkite tik vieną darbą, kurį norite ištrinti.

Norėdami tęsti sustabdytą darbą, paspauskite [Paleidimo] mygtuką.

1 Kai dokumentas yra skenuojamas arba darbas spausdinamas, paspauskite [Sustabdymo] mygtuką.

Skenavimas/spausdinimas sustabdomas.
Atsiranda sustabdytų darbų ekranas.

2 Pasirinkite darbą, kurį norite ištrinti, o tada palieskite [Ištrinti] ([Delete]).

Pasirinktas darbas ištrintas.

