
magicolor® 2590MF / bizhub C10

NAUDOJIMO VADOVAS

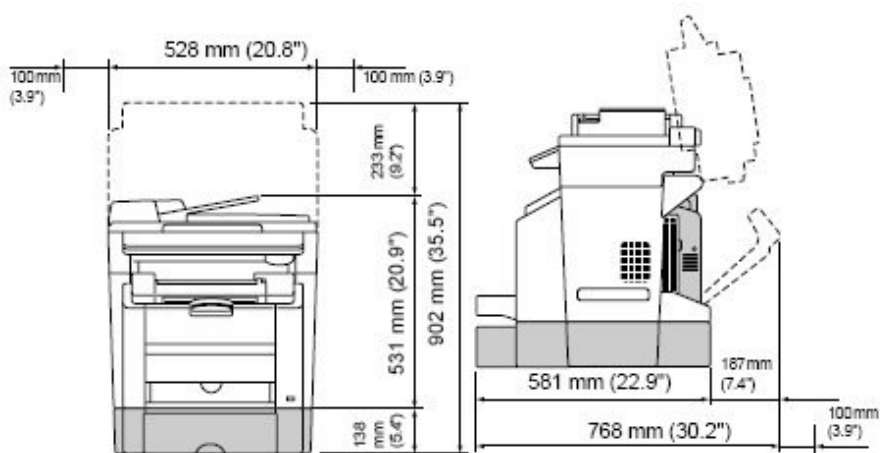
4556-9607-00A
1800835-001A

1. Įžanga

Susipažinimas su įrenginiu

Įrengimo vieta

Siekiant užtikrinti patogų naudojimą, eksploatacijos reikmenų keitimą ir priežiūrą, dera laikytis čia pateikiamų rekomendacijų dėl įrengimo vietos.

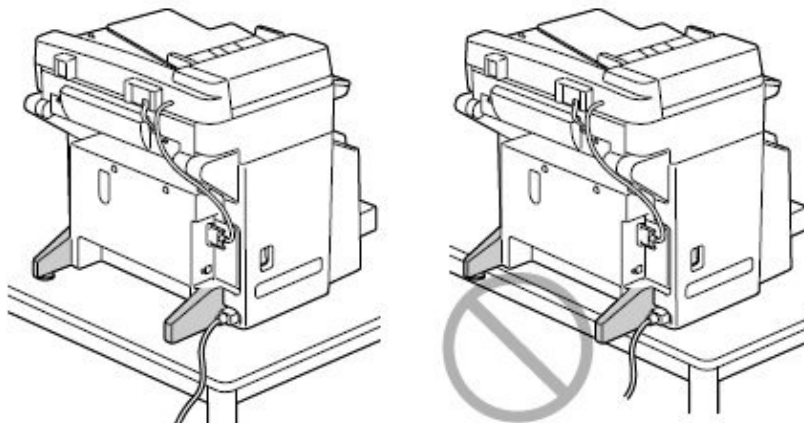


Vaizdas iš priekio

Vaizdas iš šono

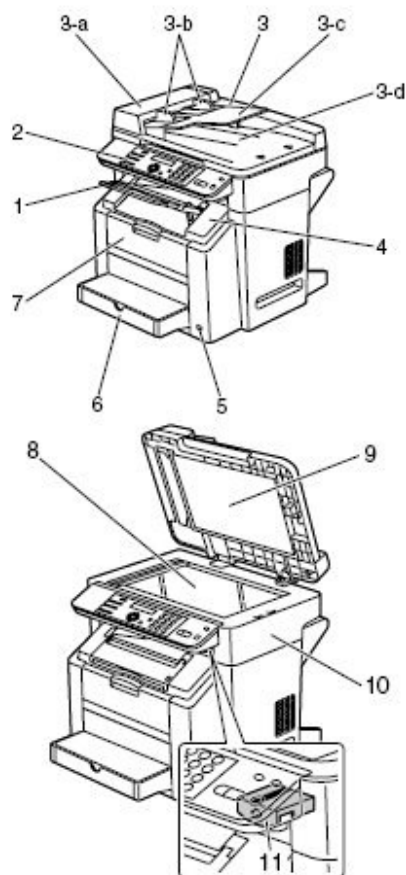
Įrengimo atsargos priemonės

Statant įrenginį ant stalo, įsitikinkite, kad atramos neišsikiša už stalo krašto.



Įrenginio dalys

Šiame brėžinyje parodytos Naudojimo vadove minimos įrenginio dalys, todėl būtinai skirkite laiko susipažinimui su jomis.



Vaizdas iš priekio

1. Išvesties dėklė
2. Valdymo skydas
3. Automatinis dokumento tiekiklis (ADT)

(ADT)

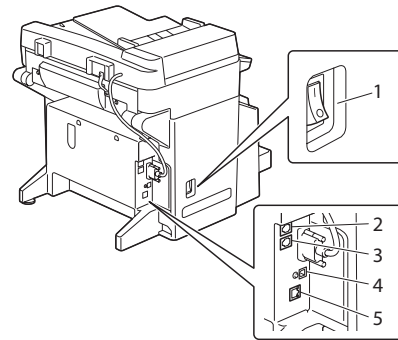
- 3-a. ADT padavimo dangtis
- 3-b. Dokumento kreipikliai
- 3-c. Dokumento padavimo dėklas
- 3-d. Dokumento išvesties dėklas

*ADT kai kuriuose pranešimuose (pvz., klaidų pranešimuose) gali būti vadinamas „dokumentų dangčiu“.

4. Variklio dangtis
5. Skaitmeninio fotoaparato tiesioginio spausdinimo prievadas
6. 1-asis dėklas (universalus dėklas)
7. Priekinis dangtis
8. Originalus stiklas
9. Originalus dangalas
10. Skaitiklis
11. Skaitlio laisvinimo svertas

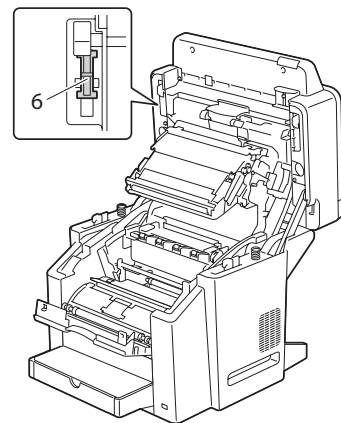
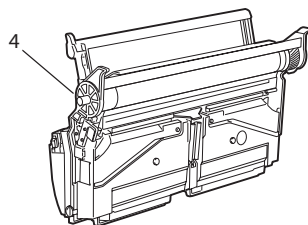
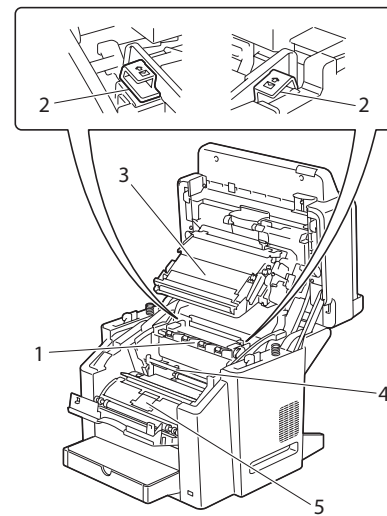
Vaizdas iš galo

1. Maitinimo jungtis
2. TEL (telefono) prievadas
3. LINE (telefono linijos) prievadas
4. USB prievadas
5. 10Base-T/100Base-TX (IEEE 802.3) tinklo jungtis



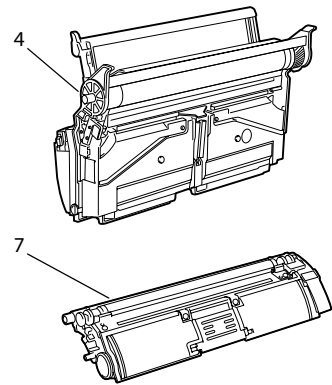
Vidus

1. Fjuseris
2. Fjuserio atskyrimo rankena
3. Perkeliamojo diržo mazgas
4. Būgnas
5. Tonerio „karuselė“ (su 4 tonerio kasetėmis: C, M, Y ir K)
6. Skaitlio užraktas



7. Miltelių kasetė

Vaizdas iš priekio su papildomomis priemonėmis

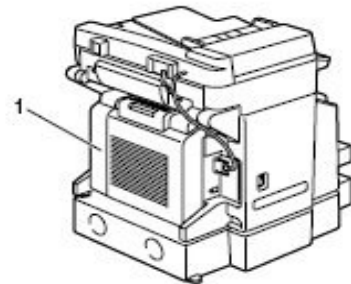


1. 2-ais dėklas

Vaizdas iš galo su papildomomis priemonėmis



1. Dupleksinis (dvipusis) režimas



Naudmenų ir dokumentacijos plokštelė (CD-ROM)

Spausdintuvo tvarkyklės

Tvarkyklė	Nauda / privalumas
Spausdintuvo tvarkyklė „Windows XP/Server 2003/2000/Vista”	Šios tvarkyklės suteikia visų spausdintuvo funkcijų prieigą, įskaitant spaudinių tvarkymą ir sudėtinga maketavimą.
„Windows XP/Server 2003/Vista 64bit”	
Macintosh OS 10.2.8 ir kt	

Skaitlio tvarkyklė

Tvarkyklė	Nauda / privalumas
TWAIN tvarkyklė „Windows XP/Server 2003/2000/Vista”;	Ši tvarkyklė suteikia galimybę nustatyti skaitymo funkcijas – spalvų ir dydžio nuostatas.
TWAIN tvarkyklė Mac OS	
WIA tvarkyklė Windows XP/Vista	Ši tvarkyklė suteikia galimybę nustatyti skaitymo funkcijas – spalvų ir dydžio nuostatas.

Išsamiau tvarkyklių diegimas aprašomas „Magicolor” 2590 MF įdiegties vadove, pateikiamame naudmenų ir dokumentacijos plokštelėje.

Naudmenos

Naudmena	Naudojimas/Privalumai
FaxTalk Communicator	Ši programinė priemonė suteikia galimybę panaudojant kompiuterio faksogramų perdavimo funkcijas perduoti „Scan to PC“ („Nuskaityti į AK“) funkcija nuskaityto atvaizdo duomenis. Išsamesnis aprašymas pateikiamas „FaxTalk Communicator“ naudojimo vadove naudmenų ir dokumentacijos plokštelėje.
Local Setup Utility (LSU)	Ši programinė priemonė suteikia galimybę kompiuteriu sukurti bei redaguoti „vieno mygtuko“ fakso numerio: rinkimą, greitą rinkimą bei grupinį rinkimą. Išsamesnis aprašymas pateikiamas naudojimo vadove naudmenų ir dokumentacijos plokštelėje.
PaperPort SE	Ši priemonė, tai programinis dokumentų valdymo paketas padedantis skenuoti, tvarkyti, atidaryti, dalintis bei valdyti paprastus bei suskaitmenintus dokumentus kompiuteryje. Išsamesnis aprašymas pateikiamas „PaperPort SE“ naudojimo vadove naudmenų ir dokumentacijos plokštelėje.
LinkMagic	Ši priemonė suteikia galimybę skenuotus dokumentus išsaugoti pasirinktame formate, redaguoti, prisegti prie el. laiško bei atpausdinti.

Valdymas tinkle

Priemonė	Naudojimas/Privalumas
PageScope Web Connection	Įrenginio būklės kontrolė bei parametrų koregavimas per interneto naršyklę.
PageScope Net Care	Priėjimas prie įrenginio valdymo funkcijų.
PageScope Network Setup	Tinkle dirbančio spausdintuvo parametrų koregavimas naudojant TCP/IP ir IPX protokolą.

Sistemos reikalavimai

Asmeninis kompiuteris

- Pentium 2, 400 MHz arba daugiau (WINDOWS OS)
- PowerPC G3 ar daugiau (MAC OS)
- Intel procesorius (MAC OS)

Operacijų sistema

- Microsoft Windows XP Home Edition/Professional, Windows XP Professional x64 Edition, Windows Server 2003/ x64 Edition, Windows 2000, Windows Vista (32-bit/64-bit)
- Mac OS X (10.2.8 ar daugiau)

Laisva vieta standžiajame diske

256 MB arba daugiau

Operatyvioji atmintis (RAM)

128 MB arba daugiau

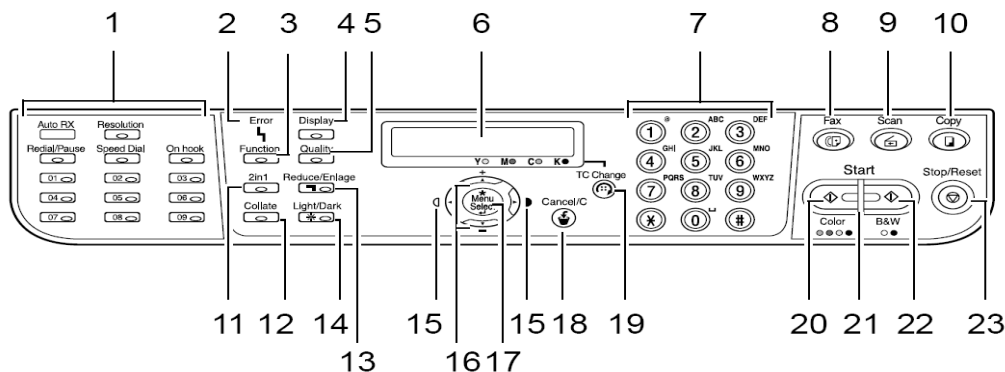
CD-ROM/DVD įrenginys

10Base-T/100Base TX tinklo prievadas

USB 2.0 arba USB 1.1 atitinkantis prievadas

2. Valdymo skydas ir nustatymo meniu

Apie valdymo skydą



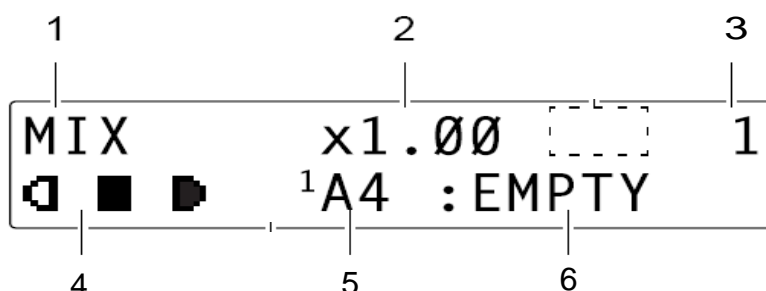
Valdymo skydo indikatoriai ir mygtukai

Nr.	Pavadinimas	Funkcija
1.	Fakso klaviatūra	Naudojama fakso funkcijoms atlikt
2.	Klaidos indikatorius	Užsidega įvykus klaidai
3.	Funkcijų mygtukas	Šiuo mygtuku nustatomas dėklių režimas ir dvipusis kopijavimas. Šias nuostatas galima atlikti, kai įrengtas papildomas medžiagos tiekimo įrenginys ir įdiegta dvipusio kopijavimo funkcija.
4.	Ekrano mygtukas	- Spustelėjus ekrane parodomas tonerio kasetėje likęs miltelių kiekis. Išsamiau aprašoma „Ekrano rodmenys“, 11 psl. - Spustelėjus ekrane parodomas spaudinių arba nuskaitytų skaičius. Išsamiau „Atspausdintų / nuskaitytų lapų skaičiaus tikrinimas“, 12 psl. - Spustelėjus atspausdinami įrenginio statuso duomenys. Išsamiau „Įrenginio statuso duomenų spausdinimas“, 12 psl.
5.	Kokybės mygtukas	Šiuo mygtuku nustatoma kopijuojamo dokumento rūšis ir kopijavimo skiriamoji geba.
6.	Ekranas	- Rodo informaciją – medžiagos rūšį, kopijos sodrumą, didinimo-mažinimo laipsnį. Išsamiau aprašoma „Ekrano rodmenys“, 12 psl. - Parodo įvykusios klaidos pranešimą. Klaidų pranešimai išsamiau aprašomi „Statuso, klaidų ir tarnybiniai pranešimai“, 191 psl.
7.	Klaviatūra	Naudojama įrašyti duomenis – pvz., pageidaujama kopijų skaičių.
8.	Fakso mygtukas	Fakso režimo įjungimo mygtukas.
9.	Skenavimo mygtukas	Skenavimo režimo įjungimo mygtukas.
10.	Kopijavimo mygtukas	Kopijavimo režimo įjungimo mygtukas.

Nr.	Pavadinimas	Funkcija
11.	“Du viename” mygtukas	Spustelint įjungiamas kopijavimas „du viename”
12.	Rūšiavimo mygtukas	Spustelint įjungiamas kopijavimas išrūšiuojant
13.	Mažinimo-didinio mygtukas	Šiuo mygtuku parenkamos paruoštos sumažinimo/padidinio nuostatos kopijuojant.
14.	Šviesinimo-tamsinimo mygtukas	Nustatomas kopijos sodrumas.
15.	◀/▶ mygtukai	- Šiais mygtukais pereinama į dešinę ir į kairę nuostatų ekrane (pvz., konfigūravimo meniu). - Nustatomas kopijos sodrumas.
16.	▲/▼ mygtukai	Šiais mygtukais pereinama į viršų ir į apačią nuostatų ekrane (pvz., konfigūravimo meniu). - Nustatomas didinimo-mažinimo laipsnis 0,01 žingsneliais (diapazonas nuo 0,50 iki 2,00)
17.	Menu pasirinkimo mygtukas	- Spustelint ekrane įjungiamas nustatymo meniu. - Spustelint pažymima ekrane rodoma nuostata.
18.	Atšaukimo (Cancel) mygtukas	- Spustelint atšaukiama ekrane rodoma nuostata. - Spustelint panaikinamas nurodytas kopijų skaičius. - Spustelint iš nustatymo meniu ekrano pereinama į pagrindinį ekraną.
19.	Tonerio kasetės keitimo mygtukas	Spustelėjus ekrane parodomas tonerio kasetės keitimo pranešimas. <small>Išsamiau apie tonerio kasetės keitimą rašoma „Tonerio kasetės keitimas”, 126 psl.</small>
20.	Spalvinio kopijavimo įjungimo mygtukas	Spustelint įjungiamas visaspalvis kopijavimas.
21.	Pradžios indikatorius	Užsidega žalia šviesa, kai galima kopijuoti Dega oranžinė šviesa, kai kopijavimas neįmanomas (pvz., įrenginiui šylant arba dėl įvykusios klaidos).
22.	Juodai-balto kopijavimo įjungimas	Spustelint pradedamas juodai baltas kopijavimas.
23.	Sustabdymo / pradinio įjungimo (Reset) mygtukas	- Spustelint sustabdomas kopijavimas - Spustelint grąžinamos kopijos sodrumo, didinimo laipsnio ir kopijų skaičiaus numatytosios (default) nuostatos.

Ekranu indikatoriai

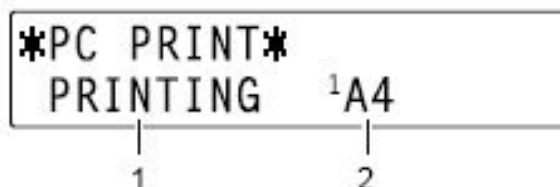
Pagrindinis ekranas



Nr.	Indikatorius	Aprašymas
1.	Dokumento rūšis	Rodo kopijuojamo dokumento rūšį, kuri nurodoma "kokybės" klavišu arba per konfigūravimo meniu.
2.	Didinimo-mažinimo laipsnis	Rodo padidinimo ar sumažinimo laipsnį. ■ Kai nustatytas „du viename“ kopijavimas, pateikiama didinimo-mažinimo laipsnio dešinėje
3.	Kopijų skaičius	Rodo kopijų skaičių. ■ Kai nustatytas kopijavimas rūšiuojant, pateikiama kopijų skaičiaus kairėje.
4.	Kopijos sodrumas	Rodo kopijos sodrumą
5.	Medžiagos dėklas/ medžiagos formatas	Rodo medžiagos dėklą ir pasirinktą medžiagos formatą (dydį).
6.	Statuso informacija	Rodomi pranešimai – pvz., apie tai, kad pasibaigė medžiagos atsarga.

Spausdinimo ekranas

Įrenginiui gavus spausdinimo užduotį, pagrindinio ekrano statuso informacijos dalyje parodoma PC PRN. Spausdinimo ekranas įjungiamas spustelint dešinįjį mygtuką, kai ekrane rodoma PC PRN.



Nr.	Indikatorius	Aprašymas
1.	Statuso informacija	Pateikiama informacija apie vykdomas operacijas pvz., spausdinimą
2.	Medžiagos dėklas/ formatas	Rodo pasirinktą medžiagos dėklą ir medžiagos formatą.

Tonerio atsargos ekranas



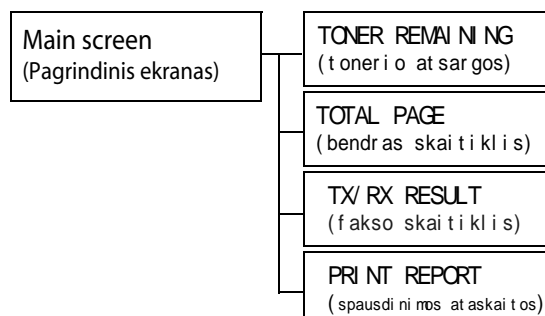
Aukščiau pateikiamas tonerio ekranas įjungiamas pagrindiniame ekrane spustelint Display mygtuką. Šiame ekrane pateikiami apytikriai duomenys apie tai, kiek dar yra likę tonerio miltelių.

Iš tonerio atsargos ekrano į pagrindinį ekraną grįžtama nuspaudžiant Cancel / C mygtuką.

Atspausdintų / nuskaitytų lapų skaičiaus tikrinimas

Atspausdintų ar nuskaitytų lapų skaičių galima pamatyti valdymo skydo ekrane.

Spustelkit mygtuką "Ekranas". Naudojantis + ir – mygtukais, galite rinktis iš meniu.



Bendras skaitiklis (TOTAL PAGE)

B/W COPY (juodai / baltos kopijos)	Parodomas juodai-baltų kopijų skaičius.
COLOR COPY (spalvotos kopijos)	Parodomas spalvotų kopijų skaičius.
B/W PRINT (juodai / baltai spaudai)	Parodomas juodai-baltų spaudų skaičius.
COLOR PRINT (spalvoti spaudai)	Parodomas spalvotų spaudų skaičius.
FAX PRINT (faksas)	Parodomas išsiųstų faksų skaičius.
TOTAL SCAN (skenuota)	Parodomas skenuotų dokumentų skaičius.

Fakso skaitiklis (TX/RX RESULT)

Galima peržiūrėti iki 60 išsiųstų / priimtų fakso išrašų.

Spausdintinės ataskaitos (PRINT REPORT)

Aprato parametrų, fakso sąrašų ir ataskaitų spausdinimas

TX RESULT REPORT	Išsiųstų faksų ataskaita
RX RESULT REPORT	Priimtų faksų ataskaita
ACTIVITY REPORT	Priimtų/išsiųstų faksų ataskaita
MEMORY DATA LIST	Atidėtų faksų ataskaita
MEMORY IMAGE PRINT	Sumažinti atidėtų faksų pirmi psl. bei ataskaita
ONE-TOUCH LIST	Sąrašas užprogramuotų "vieno mygtuko" adresų
SPEED DIAL LIST	Sąrašas užprogramuotų "greito rinkimo" adresų
GROUP DIAL LIST	Sąrašas užprogramuotų "vieno mygtuko" grupių adresų
MENU MAP	Menu konfigūracija ir parametrai
CONFIGURATION PAGE	Parametrų puslapis (tonerio likutis, aparato nustatymai)
DEMO PAGE	Puslapis-pavyzdys

Konfigūracijos meniu apžvalga

“magicolor 2590 MF” konfigūracijos meniu prieinama per valdymo skydą ir yra tokios sąrangos.

Konfigūracijos meniu

Konfigūracijos meniu įjungžiama nuspaudžiant meniu pasirinkimo (Menu Select) mygtuką.


Pagrindinis Ekranas	Įrenginio nustatymas	1. Automatinis skydo pradinių nuostatų grąžinimas
		2. Energijos taupymo režimas
		3. Skystųjų kristalų ekrano kontrastas
		4. Kalba
		5. Lempos įjungimo laikas
		6. Signalų garsas
		7. Pirminiai nustatymai
		8. Nėra tonerio
		9. Beveik baigėsi toneris
		10. Automatiškai tęsti
		11. Spalvų kalibravimas
		12. Nuotolinis monitoringas
	Popieriaus šaltinis	1. 1-oji popieriaus dėklė
		2. 2-oji popieriaus dėklė
	Kopijavimo nustatymas	1. Režimas
		2. Sodrumas (A)
		3. Sodrumas (M)
		4. Apjungimas
		5. Kokybė
		6. Popieriaus pirmenybė
Fakso registracija	1. Vieno paspaudimo rinkimas	
	2. Greitas rinkimas	
	3. Grupinis rinkimas	
TX nustatymai	1. Skenavimo sodrumas	
	2. Raiška	
	3. Antraštė	

RX nustatymai	1. Atminties RX režimas
	2. Skambučių numeris
	3. RX sumažinimas
	4. RX spauda
	5. RX režimas
	6. Apačios eilutė
	7. Dėklės pasirinkimas
Jungčių nustatymai	1. Telefono linijos tipas
	2. Line monitor
	3. PSTN/PBX
Ataskaitos	1. Darbų ataskaita
	2. TX ataskaita
	3. RX ataskaita
Pradiniai vartotojo nustatymai	1. Fakso PTT nustatymai
	2. Data ir laikas
	3. Datos formatas
	4. Paruoštas didinimo nustatymas
	5. Vartotojo fakso numerio nustatymas
	6. Vartotojo vardas
Tiesioginis spausdinimas	1. Spaudo kokybė
	2. Lapo dydis
	3. N-up nustatymas
Tinklo nustatymai	1. IP adresas
	2. SUBNET MASK
	3. GATEWAY
	4. DNS konfigūracija
	5. DDNS konfigūracija
El. pašto nustatymai	1. Siuntėjo vardas
	2. El. pašto adresas
Skenerio nustatymai	1. Raiška
	2. Formatas

Įrenginio nustatymų (MACHINE SETTING) meniu



Gamintojo atlikti numatytieji nustatymai pateikiami pajuodintai.

1 Automatinis valdymo skydo pradinių nuostatų grąžinimas (AUTO PANEL RESET)	Nustatymas: įjungta-išjungta (ON / OFF) Nustatoma, ar bus grąžinamos visos numatytosios valdymo skydo nuostatos, kai tam tikrą trukmę nevykdoma jokių veiksmų. Pasirinkus ON, nustatoma 0,5; 1; 2; 3; 4 arba 5 (vienetas – minutės, numatytas nustatymas – 1). Praėjus tiek laiko atliekamas automatinis pradinių valdymo skydo nuostatų grąžinimas. Pasirinkus OFF, valdymo skydo pradinių nuostatų grąžinimas automatiškai nevykdomas.
2 Energijos taupymo režimas (ENERGY SAVE MODE)	Nustatymas: 1-15-50 Įjungiamas energijos taupymo režimas, kai nevykdomas darbas. Nustatoma trukmė minutėmis, po kurios įrenginys pereina į energijos taupymo režimą.
3 Skystųjų kristalų ekrano ryškumas (LCD contrast)	Nustatymas: tamsu-šviesu (LIGHT  DARK) Nustatomas ekrano šviesumas
4 Kalba (LANGUAGE)	Nustatymas: anglų, japonų, prancūzų, vokiečių, ispanų, portugalų, italų, čekų. Pasirenkama pranešimų ir meniu kalba.
5 Lempos išjungimo laikas (LAMP OFF TIME)	Nustatymas: MODE1 / MODE2 Nustatomas laikas, per kurį užgęsta skaitlio lempa, jeigu nevykdomas nuskaitymas. Nustačius MODE 1, lempa užgęsta išjungus energijos taupymo režimui. Nustačius MODE 2, lempa užgęsta praėjus 10 minučių po energijos taupymo režimo išjungimo.

Popieriaus šaltinio (PAPER SOURCE) meniu




Gamintojo atlikti numatytieji nustatymai pateikiami pajuodintai.

1-oji popieriaus dėklė	Medžiagos rūšis	PAPRASTAS POPIERIUS / KORTELĖS / SKAIDRUOLĖ / FIRMINIS BLANKAS / ETIKETĖS / DENGTA POPIERIUS / VOKAS / ATVIRUKAS
	Medžiagos dydis	<p>Pasirinkus kitokį nustatymą negu ENVELOPE (vokas) ar POSTCARD (atvirukas): LETTER / EXECUTIVE / STATEMENT / A4 / B5 / A5 / F4 / LEGAL</p> <p>Pasirinkus ENVELOPE: YOKEI-0 / YOKEI-4 / YOKEI-6 / COM10 / C5 / DL / MONARCH / C6</p> <p>Pasirinkus POSTCARD: J-POSTCARD / DOUBLE POSTCARD</p>
	<p>Pasirinkite 1-ojoje dėklėje pakrautos medžiagos dydį ir rūšį. Pasirinkus medžiagos rūšį, ekrane parodomi prieinami dydžiai. Dydžių pasirinkimas priklauso nuo medžiagos rūšies. Numatytasis popieriaus formatas, esant kitokiam nustatymui negu ENVELOPE ar POSTCARD, yra LETTER (110 V modelis) arba A4 (220 V modelis).</p>	
2-oji popieriaus dėklė	Medžiagos rūšis	PAPRASTAS POPIERIUS
	Medžiagos dydis	LETTER / A4
	<p>Pasirinkite medžiagos 2-ojoje dėklėje rūšį ir dydį. Į 2-ąją dėklę galima dėti tik paprastą popierių. Numatytasis popieriaus formatas yra LETTER (110 V modelis) arba A4 (220 V modelis).</p>	

Kopijavimo nustatymų (COPY SETTINGS) meniu



Gamintojo atlikti numatytieji nustatymai pateikiami pajuodintai.

1 POPIERIAUS PIRMUMAS	Nustatymai TRAY 1 / TRAY 2 Nustatykite 1-ojo arba 2-ojo dėklo naudojimo pirmumą. Jeigu 2-asis dėklas neįrengtas, ekrane parodoma „NOT AVAILABLE“. Jeigu rodant pagrindinį ekraną, nuspaudžiamas Stop/Reset mygtukas, šis meniu nustatymas pakeičiamas į TRAY 1.
2 SODRUMAS	Nustatymas LIGHT  DARK (šviesiau-tamsiau) Nustatykite numatytąjį kopijos šviesumą.
3 IŠVESTIES PIRMUMAS	Nustatymas NON / SORT Nustatykite, ar kopijuojant bus rūšiuojama, ar ne. Jeigu rodant pagrindinį ekraną, nuspaudžiamas Stop/Reset mygtukas, nustatomas kopijavimas be rūšiavimo (NON).
4 REŽIMAS	Nustatymai MIX / TEXT / PHOTO Nustatykite kopijuojamo dokumento rūšį. Jeigu rodant pagrindinį ekraną, nuspaudžiamas Stop/Reset mygtukas, šis meniu nustatymas pakeičiamas į MIX.
5 KOKYBĖ	Nustatymai NORMAL / FINE Jeigu rodant pagrindinį ekraną, nuspaudžiamas Stop/Reset mygtukas, šis meniu nustatymas pakeičiamas į NORMAL.



MODE ir QUALITY nustatymus galima taip pat atlikti „kokybės“ (Quality) mygtuku.

MODE ekrane parodoma vieną kartą spustelint Quality mygtuką.

RESOLUTION ekrane parodoma du kartus spustelint Quality mygtuką.

PRADINIAI VARTOTOJO NUSTATYMAI (USER SETTINGS meniu)



Gamintojo atlikti numatytieji nustatymai pateikiami pajuodintai.

1. FAKSO PTT NUSTATYMAI	Šalies kurioje instaliuotas įrenginys pasirinkimas
2. DATA IR LAIKAS	Nustatykite datą ir laiką. Nustatykite laiką 24 valandų formatu. Nustatymai atliekami klaviatūros mygtukais.
3. DATOS FORMATAS	Nustatymai mėnuo/diena/metai, diena/mėnuo/metai, metai/mėnuo/diena. Nustatykite metų, mėnesio ir dienos išdėstymo formatų. MM reiškia mėnesį, DD reiškia dieną ir YYYY reiškia metus.
4. PARUOŠTAS ZOOM NUSTATYMAS	Nustatymas INCH (coliai) / METRIC (metrinė sistema) Nustatykite didinimo-mažinimo santykio nustatymą coliais arba milimetrais. Numatytasis 110 V modelių nustatymas yra INCH (coliai) ir 220 V modelių – METRIC (milimetrai).
5. VARTOTOJO FAKSO NUMERIS	Fakso numerio įvedimas
6. VARTOTOJO VARDAS	Vardo įvedimas

Tiesioginio spausdinimo (DIRECT PRINTING) meniu

Gamintojo atlikti numatytieji nustatymai pateikiami pajuodintai.

1 ATVAIZDO KOKYBĖ	Nustatymai DRAFT / NORMAL / FINE Nustatykite įprastą spausdinimo skyrą. DRAFT = 600 dpi × 600 dpi NORMAL = 1200 dpi × 600 dpi FINE = 2400 dpi × 600 dpi
2 LAPO DYDIS	Nustatymai LETTER / A4 / A5 / B5 / J-POSTCARD / LTR 2UP SPL / A4 4UP SPL / A4 2UP SPL Nustatykite medžiagos dydį tiesioginiam spausdinimui.
3 N-UP LAYOUT	Nustatymai 1 / 2 / 3 / 4 / 6 / 8 Nustatykite viename medžiagos lape spausdinamų atvaizdų skaičių.

Tinklo nustatymų (NETWORK SETTING) meniu

1. IP adresas	Nustatymas	AUTO/SPECIFY
	Pasirinkite, automatinį ar rankinį IP adreso įvedimą.	
2. SUBNET MASK	Įveskite SUBNET MASK prisijungimui prie tinklo	
3. GATEWAY	Įveskite GATEWAY prisijungimui prie tinklo	
4. DNS konfigūracija	Nustatymas	Įjungtas/Išjungtas
	Nustatykite naudoti DNS (Domain name system) ar ne.	
5. DDNS konfigūracija	Nustatymas	Įjungtas/Išjungtas
	Nustatykite naudoti DDNS (dynamic domain name system) ar ne	

Elektroninio pašto nustatymų (E-MAIL SETTING) meniu

1. Siuntėjo vardas	Įveskite siuntėjo t.y. savo vardą, max. 20 simbolių.	
2. El. pašto adresas	Įveskite siuntėjo el. pašto adresą iki 64 simbolių	
3. SMTP serveris	Įveskite IP adresą arba arba SMTP adresą iki 64 simbolių	
4. SMTP jungties adresas	Nustatymas	1-65535 (pagal nutylėjimą: 25)
	Įveskite numerį jungties ryšiui su SMTP serveriu	
5. SMTP laiko limitas	Nustatymas	30-300 (pagalnutylėjimą: 60)
	Įveskite laiką sekundėmis, kiek laiko bandyti susiekti su SMTP serverio	
6. Teksto įterpimas	Nustatymas	ĮJUNGTA/IŠJUNGTA
	<p>Nustatykite ar naudojant tinklinį skenavimą į el. laiško tekstą įterpti išanksto įvestą tekstą.</p> <p>Jei bus „Įjungta“ išanksto įvestas tekstas bus įterptas į laiško tekstą.</p> <p>Paveiksluko (TIFF) prisegimas prie laiško</p> <p>Jei pasirinksite „IŠJUNGTA“ tik nuskenuotas paveikslukas bus pridėtas prie laiško.</p>	
7. Automatinė tema	Temos nustatymas el. laiškui, naudojant tinklinį skenavimą max 20 simbolių.	

Taisyti ar ištrinti įvestą tekstą naudokite **Cancel/ C** mygtuką. Atmesti nustatymą palaikykite nuspaudę **Cancel/C** mygtuką, kol bus ištrintas visas tekstas, tuomet vėl spustelkit **Cancel/C**.

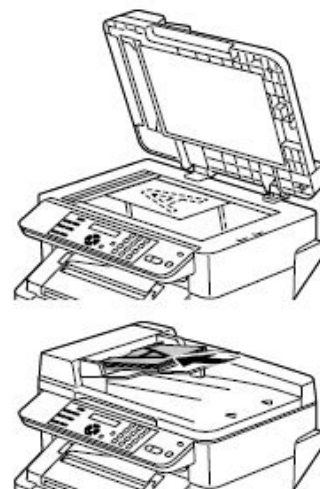
Kopijuoklio naudojimas

Paprastų kopijų darymas

Šiame skyriuje pateikiamas paprasto kopijavimo procedūros ir kopijuojant dažnai naudojamų funkcijų – didinimo-mažinimo laipsnio, kopijos sodrumo – aprašymas.

Paprasto kopijavimo procedūra

Padėkite kopijuojamą dokumentą.



Atlikite reikiamus kopijos nustatymus.

Didinimo-mažinimo santykio nustatymas išsamiau aprašomas „Didinimo-mažinimo santykio nustatymas”, 21 psl.

Kopijos sodrumo nustatymas išsamiau aprašomas „Didinimo-mažinimo santykio nustatymas”, 21 psl.

Medžiagos dėklės pasirinkimas išsamiau aprašomas „Medžiagos dėklės pasirinkimas”, 22 psl.

Kopijavimo „du viename” nustatymas išsamiau aprašomas „Kopijavimo „du viename” nustatymas”, 23 psl.

Dvipusio kopijavimo nustatymas išsamiau aprašomas „Dvipusio kopijavimo nustatymas”, 23 psl.

Kopijavimo rūšiuojant nustatymas išsamiau aprašomas „Kopijavimo rūšiuojant nustatymas”, 25 psl.

Klaviatūros mygtukais nustatykite reikiamą kopijų skaičių.

Jeigu kopijų skaičių įrašėte neteisingai, nuspauskite Cancel / C mygtuką ir įrašykite reikiamą kopijų skaičių.

Norėdami gauti spalvines kopijas, spauskite Start-Color mygtuką. Norėdami gauti juodai-baltas kopijas, spauskite Start-B&W mygtuką.

Pradedamas kopijavimas

Norėdami nutraukti kopijavimą, spauskite Stop/Reset mygtuką. Nuspaudus Stop/Reset mygtuką, ekrane parodoma *COPY CANCELLED*, kopijavimas nutraukiamas.

Didinimo santykio nustatymas

Didinimo santykis nustatomas arba pasirenkant paruoštą reikšmę, arba nustatant didinimo santykį pagal individualų poreikį.

Paruoštos didinimo santykio reikšmės nustatymas

Spauskite Reduce/Enlarge mygtuką, kol pažymima reikiama didinimo santykio reikšmė.

Kiekvieną kartą spustelint Enlarge/Reduce mygtuką, didinimo santykis keičiasi taip:

Kai INITIAL USER DATA / PRESET ZOOM nustatyta METRIC:

1,15 1,41 2,00 0,50 0,70 0,81

Kai INITIAL USER DATA / PRESET ZOOM nustatyta INCH (coliai):

1,29 1,54 2,00 0,50 0,64 0,78



Atsižvelgiant į pasirinktą paruoštą didinimo santykio reikšmę, statuso ekrane gali būti parodytas medžiagos lapo dydžio pokytis (apatiniam dešiniajame kampe). Lapo dydžio pokytis rodomas 5 sekundes.

Individualaus didinimo santykio nustatymas

Spauskite + arba – mygtuką, kol ekrane parodoma reikiama didinimo santykio reikšmė.

Kiekvienu + ar – mygtuko spustelėjimu didinimo santykio reikšmė pakeičiama 0,01. Galimas nustatymo diapazonas nuo 0,50 iki 2,00.

Kopijos sodrumo nustatymas

Kopijos sodrumas nustatomas spaudžiant  arba  mygtuką.



Indikatorių slenkant į dešinę, kopija tamsėja, į kairę – šviesėja.

Kopijos sodrumą galima nustatyti taip pat spaudžiant Light/Dark mygtuką.

Medžiagos dėklės pasirinkimas

Du kartus spustelėkite Function mygtuką.

Parodomas medžiagos dėklės pasirinkimo ekranas.

Spaudžiant  ar  pasirinkite medžiagos dėklę ir spauskite Menu / Select mygtuką.

2-ąją dėklę galėsite pasirinkti tik tuomet, jeigu 2-oji dėklė įrengta.

Spauskite Cancel / C mygtuką.

Vėl parodomas pagrindinis ekranas.

Sudėtingesnis kopijavimas

Šiame skyriuje aprašomas kopijavimo „du viename“, dvipusio kopijavimo ir rūšiuojamojo kopijavimo nustatymas.

Kopijavimo „du viename“, dvipusio kopijavimo ir rūšiuojamojo kopijavimo funkcijas galima naudoti tik atskirai.

Kopijavimo „du viename“ nustatymas

Nustačius kopijavimą „du viename“, du dokumento puslapiai kopijuojami viename lape.

Norėdami kopijuoti „du viename“, įdėkite dokumentą į ADT. Kopijavimas „du viename“ nuo stiklo neįmanomas.

Spustelėkite 2in1 mygtuką.

Didinimo santykis nustatomas 0,70 (220 V modelis) arba 0,64 (110 V modelis) ir parodomas ekrane.

Nustačius kopijavimą „du viename“, didinimo santykį galima keisti.

Dvipusio („dupleksinio“) kopijavimo nustatymas

Nustačius dvipusį kopijavimą, kopijos spausdinamos abiejose lapo pusėse.

Norint naudoti dvipusį kopijavimą, reikia įdiegti dvipusio kopijavimo („duplekso“) funkciją.

Tris kartus nuspauskite Function mygtuką.

Parodomas dvipusio kopijavimo nustatymo ekranas.

Šis ekranas parodomas tik tuo atveju, jeigu yra įdiegta dvipusio kopijavimo funkcija.

Spaudžiant  arba  mygtuką, pasirinkite ON, tada spauskite Menu/Select mygtuką.

Spauskite Cancel / C mygtuką.

Vėl grįžta pagrindinis ekranas.

Spausdinant dvipuses kopijas visomis spalvomis, spausdinimas pradėdamas po 30-50 sekundžių baigus dokumento nuskaitymą.

Dvipusio kopijavimo nuo stiklo nustatymas

Dvipusį kopijavimą galima atlikti nuo stiklo arba iš ADT. Čia pateikiamas dvipusio kopijavimo nuo stiklo aprašymas.

Padėkite dokumentą ant stiklo.

Spauskite Function mygtuką ir nustatykite dvipusį kopijavimą.



Norėdami gauti spalvines kopijas, spauskite Start-Color mygtuką. Norėdami gauti vienspalves kopijas, spauskite Start-B&W mygtuką.

Pradedamas dokumento nuskaitymas.

Ekrane pasirodžius NEXT PAGE, padėkite ant stiklo kitą dokumentą ir spauskite Menu/Select mygtuką.

Nuskaičius antrąjį lapą (kitą pusę), automatiškai prasideda spausdinimas.

Atspausdinus dvipusį lapą, ekrane parodoma NEXT PAGE? Jeigu yra daugiau lapų, tęskite kopijavimą pagal 4 punkte nurodytą procedūrą.

Nukopijavus visus puslapius, spauskite Start-Color mygtuką arba Start-B&W mygtuką.

Pradedamas paskutinio lapo spausdinimas, vėl atsiranda pagrindinis ekranas.

Rūšiuojamojo kopijavimo nustatymas

Nustačius rūšiuojamąjį kopijavimą, galima atspausdinti keletą daugialapio dokumento kopijų komplektų.

Norėdami atlikti rūšiuojamąjį kopijavimą, įdėkite dokumentą į ADT. Rūšiuojamasis kopijavimas nuo stiklo neįmanomas.

Spauskite Collate mygtuką.

Ekrane parodoma 

Jeigu COPY SETTING / OUTPUT PRIORITY nustatyta SORT, Collate mygtuko spausti nereikia.

Techninė specifikacija

Tipas	stalinis (4 ciklų lazerinis spalvinis spausdintuvas AIO)
dokumentų laikiklis	Stacionarus
Fotolaidininkas	OPC
Spausdinimo sistema	2 lazeriniai diodai ir daugiakampis veidrodis Elektrofotografinė technologija
Ryškinimo sistema	mono-komponentinis tonerio ryškinimas
Fjuzinė sistema	karšto volo sistema
Raiška	2400 dpi x 600 dpi, 1200 dpi x 600 dpi, 600 dpi x 600 dpi.
Pirmasis spaudinys	Simplex: Vienspalvis – 13,0 s A4, Letter formatas (paprastas popierius) Spalvotas – 22,0 s A4, Letter formatas (paprastas popierius)
Pirmoji kopija	Simplex Vienspalvė - 23,0 s A4, Letter formatas (paprastas popierius) Spalvota - 52,0 s A4, Letter formatas (paprastas popierius)
Spausdinimo / kopijavimo sparta	Simplex Vienspalvio 20,0 lapų per minutę A4, Letter formatas (paprastas popierius) Spalvoto 5,0 lapai per minutę A4, Letter formatas (paprastas popierius)
Išilimo laikas	120 V modelis, vid, 45 s. 220-240 V modelis, vid. 49 s.
Medžiagos dydis	1-oji dėklė (universioji kasetė) <ul style="list-style-type: none"> Lapo plotis: 92-216 mm Lapo ilgis: 148-356 mm 2-oji dėklė (papildomai) <ul style="list-style-type: none"> A4/Letter
Medžiaga / popierius	Paprastas popierius (60-90 g/m ²) Antrinės žaliavos popierius (60-90 g/m ²) Skaidruolė Vokas Kortelės (91-163 g/m ²) Atvirukas Firminis blankas Etiketės Dengtas popierius
Išvesties pajėgumas	1-oji dėklė (universioji kasetė) <ul style="list-style-type: none"> Paprastas popierius: 200 lapų Vokai: 10 vokų Etiketės, atvirukai, kortelės, skaidruolė, firminis blankas, dengtas popierius: 50 lapų 2-oji dėklė (papildomai) <ul style="list-style-type: none"> Paprastas popierius: 500 lapų
Išvesties pajėgumas	išvesties dėklas: 100 lapų (A4, Letter)

Darbo aplinkos temperatūra	10-35°C
Darbo aplinkos drėgnumas	15-85 proc.
Maitinimas	110-127 V, 50-60 Hz 220-240 V, 50-60 Hz
Galios suvartojimas:	120 V – ne daugiau 1100 W 220-240 V – ne daugiau 1100 W
Elektros srovė	110-127V – ne daugiau 11 A 220-240 V – ne daugiau 7 A
Triukšmas kopijuojant:	Ne daugiau 52 dB Ne daugiau 57 dB (su ADT) Budėjimo režimu: ne daugiau 39 dB
Išoriniai matmenys:	Aukštis 531 mm Plotis 528 mm Storis 475 mm (uždaryta 1-oji dėklė)
Svoriai	Apie 32 kg (be dulkių apsaugos dangčio) Tonerio kasetė: Standartinė kasetė = 0.55 kg (Y, M, C); 0,65 kg (K) Pakaitinė kasetė (su tonerio ritinio dangčiu) = standartinis išteklius 0,70 kg (Y, M, C, K)
Sąsaja	USB 2.0, 10Base-T/100Base-TX tinklo
Standartinė atmintis	128 MB SDRAM (pagrindinė plokštė), 32 SD RAM (NIC plokštė)

Eksploatacinių medžiagų vartojimas

Aptarnaujama naudotojo

Dalykas	Numatomas eksploatacinis ištekis (Simplex)
Tonerio kasetė (pradinė kasetė)	Vidutinė kasetės išeiga 1500 standartinių puslapių (Y, M, C, K)
Pakaitinė kasetė	Standartinis ištekis: vidutinė išeiga 1500 standartinių puslapių (Y, M, C) Didelis pajėgumas: vidutinė kasetės išeiga 4500 standartinių puslapių (Y, M, C, K) Deklaruojama išeiga atitinka ISO IEC 19752 Tonerio kasetės eksploatacinė trukmė mažėja eksploatuojant su pertraukomis.
Spausdinimo būgnas	5 proc. užpildymas, naudojant paprastą popierių
	Vienspalviškai 45 000 puslapių Visomis spalvomis 11 250 puslapių
	Spausdinimo būgno eksploatacinė trukmė mažėja eksploatuojant su pertraukomis.

Specializuoto aptarnavimo

Dalykas	Numatomas eksploatacinis ištekis
Fjuzeris	120 000 lapų
Diržas	135 000 lapų
Ritinis	120 000 lapų