
magicolor 1600W

Naudojimo instrukcija

Turinys

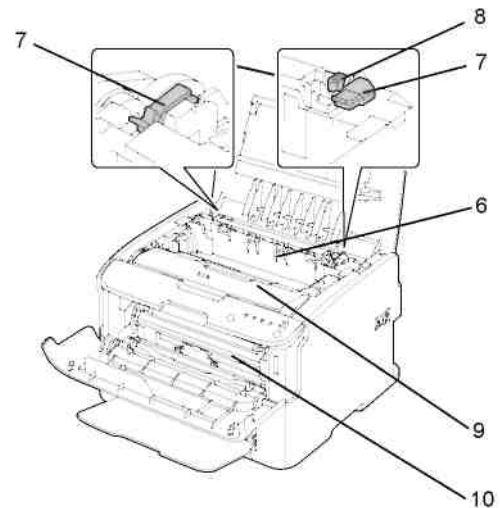
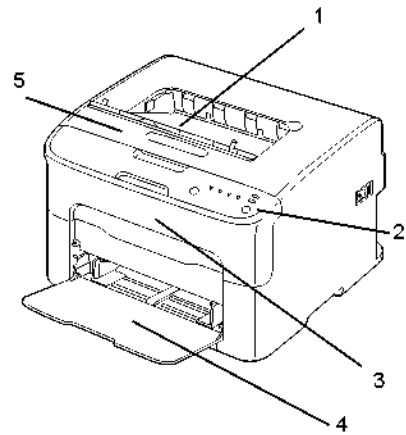
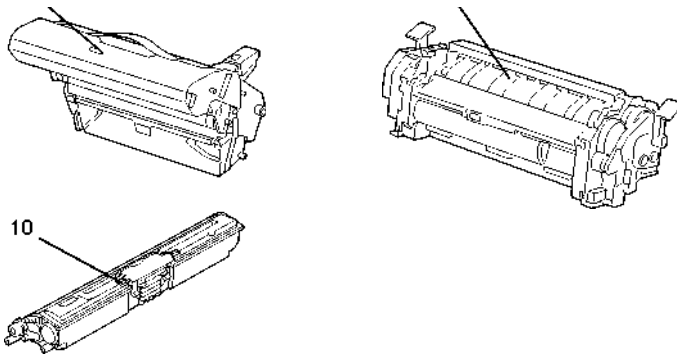
1 Įvadas	1
Supažindinimas su spausdintuvu.....	2
Apie valdymo pultelį.....	3
2 Programinės įrangos įdiegimas.....	6
Paslaugų programa ir dokumentacija CD-ROM.....	7
Sistemos reikalavimai.....	8
Spausdintuvo tvarkyklės išinstaliavimas.....	9
Spausdintuvo tvarkyklės naudojimas.....	10
3 Būsenos vaizduoklio naudojimas.....	13
Darbas su būsenos vaizduokliu.....	14
Būsenos vaizduoklio įspėjimai.....	15
Reagavimas į būsenos vaizduoklio įspėjimą.....	16
4 Popieriaus ir kito spausdinimo pagrindo naudojimas.....	17
Popieriaus ir kito spausdinimo pagrindo specifikacijos.....	18
Popieriaus ar kt. įdėjimas.....	19
Popieriaus ar kt. spausdinimo pagrindo įdėjimas.....	21
Popieriaus ar kt. įdėjimas.....	25
5 Naudojamų eksploatacinių medžiagų keitimas.....	27
Naudojamų eksploatacinių medžiagų keitimas.....	28
6 Gedimų šalinimas.....	30
Indikatoriaus pranešimai.....	31
Užsikimšusio popieriaus ir kt. spausdinimo pagrindo išėmimas.....	33
A Priedas.....	37
Saugos reikalavimai.....	38

Spausdintuvo dalys

Brėžiniuose pateiktos šioje instrukcijoje aptarinėjamos jūsų spausdintuvo dalys, todėl prašome skirti šiek tiek laiko su jomis susipažinti.

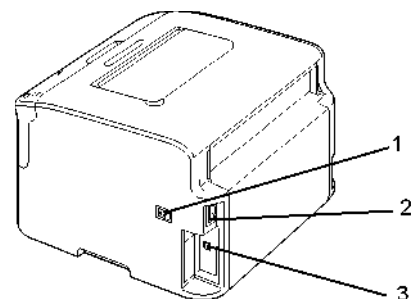
Vaizdas iš priekio

- 1 – Spaudinių padėklas
- 2 – Valdymo pultelis
- 3 – Priekinis skydelis
- 4 – 1 padėklas (daugiafunkcinis)
- 5 – Virsutinis skydelis
- 6 – Tonerio termofiksatoriaus blokas
- 7 – Tonerio termofiksatoriaus laikikliai
- 8 – Tonerio termofiksatoriaus laikikliai
- 9 – Kasetės būgnas
- 10 – Tonerio kasečių karuselė (yra 4 tonerio kasetės: geltona, raudona, mėlyna ir juoda)

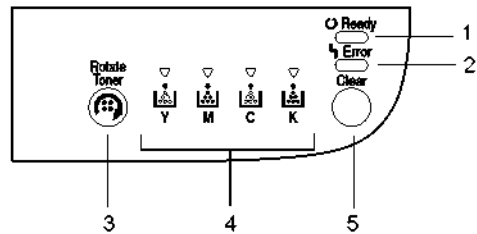


Vaizdas iš šono

- 1- El. srovės jungiklis
- 2- El. srovės prievadas
- 3- USB prievadas



Apie valdymo pultelį



- 1 – Pasiruošimo darbui indikatorius
- 2 – Klaidos indikatorius
- 3 – Tonerio pasukimo mygtukas
- 4 – Tonerio indikatoriai
- 5 – Atšaukties mygtukas

Apie indikatorius

Indikatorių signalai yra penkių rūšių:

- Išjungta (Off)
- Įjungta (On)
- Retas mirkčiojimas – 1 blyksnis kas 2 sekundes
- Mirkčiojimas – 1 blyksnis per sekundę
- Dažnas mirkčiojimas – 2 blyksniai per sekundę

Būsenos pranešimai (Pasiruošimo darbui indikatorius, Klaidos indikatorius)

Būsenos pranešimai rodo esamą spausdintuvo būseną. Spausdintuvo būseną taip pat galima matyti būsenos vaizduoklyje.

Pasiruošimo darbui indikatorius (žalias)	Klaidos indikatorius (oranžinis)	Padėtis	Veiksmas
Išjungta (Off)	Išjungta (Off)	Srovės tiekimas išjungtas	Nėra.
Ijungta (On)	Išjungta (Off)	Pasiruošęs spausdinti	Nėra.
Dažnas mirkčiojimas	Išjungta (Off)	Pasiruošimas Kalibravimas	Nėra.
Mirkčiojimas	Išjungta (Off)	Duomenų apdorojimas Spausdinimas	Nėra.
Ijungta (On)	Ijungta (On)	Pradinė padėtis (srovės tiekimas įjungtas) Spausdinimo atšaukimas	Nėra.
Retas mirkčiojimas	Išjungta (Off)	Energijos taupymo režimas	Nėra.
Ijungta (On)	Retas mirkčiojimas	Būgnas baigiasi	Paruoškite naują būgno kasetę
Ijungta (On)	Mirkčiojimas	Būgnas pasibaigė	Pakeiskite būgno kasetę

Būsenos pranešimai (Tonerio indikatoriai)

Likusį tonerio kiekį taip pat galima matyti būsenos vaizduoklyje. (Skaitykite „Darbas su būsenos vaizduokliu“ 16 psl.).

Tonerio indikatorius (oranžinis)	Padėtis	Veiksmas
Retas mirkčiojimas	Toneris beveik tuščias	Paruoškite naują tonerio kasetę
Ijungta (On)	Toneris tuščias	Pakeiskite tonerio kasetę

Tonerio indikatorius (oranžinis)	Pasiruošimo darbui indikatorius (žalias)	Klaidos indikatorius (oranžinis)	Padėtis	Veiksmas
Dažnas mirkčiojimas	Ijungta (On)	Dažnas mirkčiojimas	Įdėta neaprobuto tipo kasetė	Įdėkite KONICA MINOLTA tonerio kasetę.

Apie tonerio pasukimo MYGTUKĄ

Vieną kartą paspaudus tonerio pasukimo mygtuką, mėlyno tonerio kasetė pasukama taip, kad būtų galima ją pakeisti. Spaudžiant tonerio pasukimo mygtuką kiekvieną sekantį kartą, atitinkamai pasukamos juoda, geltona ir raudona kasetės taip, kad būtų galima jas pakeisti.

Apie atšaukties mygtuką

Atšaukties mygtuko pagalba galima:

- Tęsti spausdinimą, išsprendus klaidos pranešime nurodytas problemas
- Atšaukti spausdinimą
- Perkrauti spausdintuvą po to, kai pakeista tonerio kasetė.

Daugiau informacijos apie spausdintuvo perkrovimą pakeitus tonerio kasetę rasite skyriuje „Tonerio kasetės keitimas“.

- Pradėti spausdinti puslapio apačioje rankinio dvipusio spausdinimo metu.

Daugiau informacijos apie rankinį dvipusį spausdinimą rasite skyriuje „Kaip atlikti rankinį dvipusį spausdinimą?“ .

Spausdinimo pratęsimas, išsprendus klaidos pranešime nurodytas problemas

Spausdinimo darbą galite tęsti, ištaisę šių tipų klaidas:

- Ant padėklo nebėra popieriaus
- Į spausdintuvą pateko kitokio formato popierius nei tas, kuriam spausdintuvas nustatytas.

Daugiau informacijos apie klaidų pranešimus rasite skyriuje „Indikatoriaus pranešimai“.

1 Patikrinkite, ar nėra kurios nors iš šių klaidų.

2 Atlikite reikiamus veiksmus.

3 Nuspauskite atšaukties (Cancel) mygtuką (mažiau kaip 5 sekundėms).

Spausdinimas tęsiamas toliau.

Spausdinimo atšaukimas

Galite atšaukti tebevykstantį spausdinimą.

1 Kol apdorojami duomenys arba kol vyksta spausdinimas (blykčioja žalias pasiruošimo darbui indikatorius “Ready”), nuspauskite atšaukties mygtuką (Cancel) daugiau kaip 5 sekundėms.

2 Užsidegus abiem indikatoriams, atleiskite atšaukties mygtuką (Cancel). Dabar vykstantis spausdinimas bus atšauktas.

Programinės įrangos įdiegimas

2

Paslaugų programa ir dokumentacija CD-ROM 8

Tvaryklės

Tvaryklės	Panaudojimas/poveikis
Spausdintuvo tvarkyklė Windows XP/2000	Šios tvarkyklės leidžia jums pasiekti visas spausdintuvo ypatybes, įskaitant užbaigimą ir tobulesnį maketą. Taip pat skaitykite „Spausdintuvo tvarkyklės nustatymų rodymas“.
Spausdintuvo tvarkyklė Windows Me/98SE	

Spausdintuvo tvarkyklių įdiegimas išsamiai aprašytas *magicolor 1600W* [diegimo instrukcijose.

Paslaugų programa

Paslaugų programa	Panaudojimas/poveikis
Būsenos vaizduoklis	Būsenos vaizduoklyje galite patikrinti esamą šio spausdintuvo būseną, pavyzdžiui, jo naudojamas eksploatacines medžiagas bei klaidų informaciją. Išsamiau apie tai skaitykite „Darbas su būsenos vaizduokliu“.

Sistemos reikalavimai

■ Asmeninis kompiuteris:
Celeron 400 MHz ar daugiau

■ Operacinė sistema: Microsoft Windows Vista Home Basic/Home Premium/Ultimate/Business/Enterprise, Windows Vista Home Basic/Home Premium/Ultimate /Business/Enterprise x64 Edition, Windows XP Home Edition/Professional/ (Service Pack 2 or later), Windows XP Professional x64 Edition, Windows Server 2003, Windows Server 2003 x64 Edition, Windows 2000 (Service Pack 4 or later)

■ Laisva vieta kietajame diske:
– Maždaug 256 MB laisvos vietos kietajame diske spausdintuvo tvarkyklei ir Būsenos vaizduokliui

Maždaug 128 MB laisvos vietos kietajame diske paveikslų apdorojimui

■ 128RAM ir daugiau

■ CD-ROM/DVD įtaisas

■ I/O sietuvas
USB 2.0 (Didelis greitis) suderinamas prievadas.



Šis spausdintuvas negali būti naudojamas bendrai keliems kompiuteriams.

Tvarkyklės numatytų nustatymų parinkimas

Prieš pradėdant darbą su spausdintuvu, patartina patikrinti/pakeisti numatytus tvarkyklės nustatymus.

1 Tvarkyklės ypatybes parinkite sekančiai:

– (Windows XP)

Iš **Start** meniu pasirinkite **Printers and Faxes**, ir pamatysite **Printers and Faxes (spausdintuvai ir faksai)** katalogą. Dešiniu pelės klavišu spustelkite ant KONICA MINOLTA magicolor 1600W spausdintuvo piktogramos ir pasirinkite **Printing Preferences**.

– (Windows 2000)

Iš **Start** meniu pasirinkite **Settings**, o tada **Printers**, bus rodomas **Printers** katalogas. Dešiniu pelės klavišu spustelkite ant KONICA MINOLTA magicolor 1600W spausdintuvo piktogramos ir pasirinkite **Printing Preferences**.

- (Windows Me/98SE)
-

Iš **Start** meniu pasirinkite **Settings**, o tada **Printers**, bus rodomas **Printers** katalogas. Dešiniu pelės klavišu spustelkite ant KONICA MINOLTA magicolor 1600W spausdintuvo piktogramos ir pasirinkite **Properties**. Pasirinkite **Printer Properties**.

2 Pasirinkite **Paper** tab (popieriaus žymelę). Parinkite savo spausdintuvo numatytuosius nustatymus, pavyzdžiui jūsų naudojamo popieriaus numatytąjį formatą.

3 Spauskite **Apply**.

4 Spauskite **OK**, ir išeisite iš Properties dialogo lango.

Spausdintuvo tvarkyklės išinstaliavimas

Šiame skyriuje aprašyta, kaip reikalui esant išinstaliuoti magicolor 1600W spausdintuvo tvarkyklę.

1 Iš **Start** meniu, pasirinkite **Programs** (Windows XP: **All Programs**), tada **KONICA MINOLTA magicolor 1600W Utilities**, o tada **KONICA MINOLTA magicolor 1600W Uninstall**.

2 Išinstaliavimo lange pasirinkite KONICA MINOLTA magicolor 1600W. Tada spauskite **Uninstall**.

3 magicolor 1600W tvarkyklė iš jūsų kompiuterio bus išinstaliuota.

4 Iš naujo paleiskite kompiuterį.

Spausdintuvo tvarkyklės nustatymų rodymas

Windows XP

1 Iš **Start** meniu pasirinkite **Printers and Faxes** ir pamatysite **Printers and Faxes (spausdintuvai ir faksai)** katalogą.

Dešiniu pelės klavišu spustelkite ant KONICA MINOLTA magicolor 1600W spausdintuvo piktogramos ir pasirinkite **Printing Preferences**.

Windows 2000/

1 Iš **Start** meniu pasirinkite **Settings**, o tada **Printers**, bus rodomas **Printers** katalogas.
2 Pavaizduoti spausdintuvo tvarkyklės nustatymus:

Windows 2000—Dešiniu peles klavišu spustelkite ant KONICA MINOLTA magicolor 1600W spausdintuvo piktogramos ir pasirinkite **Printing Preferences**.

Spausdintuvo tvarkyklės naudojimas

Bendri mygtukai

Žemiau aprašyti mygtukai yra kiekviename lange.

OK

Spauskite, jei norite išeiti iš Properties dialogo lango, išsaugodami visus padarytus pakeitimus.

Cancel (atšaukti)

Spauskite, jei norite išeiti iš Properties dialogo lango, neišsaugodami jokių padarytų pakeitimų.

Apply (taikyti)

Spauskite, jei norite išsaugoti visus padarytus pakeitimus, neišeidami iš Properties dialogo lango.



*Priklausomai nuo operacinės sistemos versijos, **Apply mygtuko** gali ir nebūti.*

Help (pagalba)

Spauskite, jei reikia pagalbos.

Easy Set (lengvas nustatymas)

Norėdami išsaugoti esamus nustatymus, įrašykite pavadinimą ir spauskite **SAVE**. Po to išsaugotus nustatymus galėsite pasirinkti iš išskleidžiamojo sąrašo. Pasirinkite **Default** iš išskleidžiamojo sąrašo ir perkraukite funkcijas visuose languose, kad būtų rodomi numatyti dydžiai.

Page Layout (puslapio maketas)

Nuspaudus šį mygtuką, paveikslėlio srityje bus rodomas puslapio maketo pavyzdys.

Printer Figure (spausdintuvo paveikslėlis)

Nuspaudus šį mygtuką, paveikslėlio srityje bus rodomas spausdintuvo pavyzdys.

Layout Tab (sąrankos langas)

Sąrankos lango pagalba galima:

- Keletą dokumento lapų atspausdinti viename popieriaus lape
- Spaudiniams numatyti vandens ženklą
- Sukurti individualizuotus vandens ženklus
- Pažymėti dvipusį ir bukletų spausdinimą
- Atsispausdinti puslapį apie rankinį dvipusį spausdinimą
- Nurodyti egzempliorių skaičių
- Įjungti/išjungti spausdintuvo rūšiavimo funkciją
- Spausdinti, naudojant grafinį vaizdo persidengimą
- Sukurti/redaguoti grafinį vaizdo persidengimą

Basic Tab (popieriaus langas)

Popieriaus lango pagalba galima:

- Nurodyti originalaus dokumento dydį
- Nustatyti individualizuotus popieriaus ir kito spausdinimo pagrindo dydžius
- Pritaikyti spausdinamus dokumentus tam tikriems popieriaus ir kito spausdinimo pagrindo matmenims
- Pasirinkti spaudinio dydį
- Dokumentams pritaikyti mastelį (padidinti/sumažinti)
- Nurodyti spausdinimo kryptį ant popieriaus ir kito pagrindo
- Pasukti spausdinamą vaizdą 180 kampu
- Nurodyti popieriaus ir kito pagrindo rūšį
- Nurodyti popieriaus dėklą
- Pakeisti spausdinimo padėtį (perstumti spausdinamą vaizdą)

Sistemos reikalavimai

■ Asmeninis kompiuteris:
Celeron 400 MHz ar daugiau

■ Operacinė sistema: Microsoft Windows Vista Home Basic/Home Premium/Ultimate/Business/Enterprise, Windows Vista Home Basic/Home Premium/Ultimate /Business/Enterprise x64 Edition, Windows XP Home Edition/Professional/ (Service Pack 2 or later), Windows XP Professional x64 Edition, Windows Server 2003, Windows Server 2003 x64 Edition, Windows 2000 (Service Pack 4 or later)

■ Laisva vieta kietajame diske:
– Maždaug 256 MB laisvos vietos kietajame diske spausdintuvo tvarkyklei ir Būsenos vaizduokliui

Maždaug 128 MB laisvos vietos kietajame diske paveikslų apdorojimui

■ 128R A M ir daugiau

■ CD-ROM/DVD įtaisas

■ I/O sietuvas
USB1.1/USB 2.0 (Didelis greitis) suderinamas prievadas.



Šis spausdintuvas negali būti naudojamas bendrai keliems kompiuteriams.

Tvarkyklės numatytų nustatymų parinkimas

Prieš pradėdant darbą su spausdintuvu, patartina patikrinti/pakeisti numatytus tvarkyklės nustatymus.

1 Tvarkyklės ypatybes parinkite sekančiai:

– (Windows XP)

Iš **Start** meniu pasirinkite **Printers and Faxes**, ir pamatysite **Printers and Faxes (spausdintuvai ir faksai)** katalogą. Dešiniu pelės klavišu spustelkite ant KONICA MINOLTA magicolor 1600W spausdintuvo piktogramos ir pasirinkite **Printing Preferences**.

– (Windows 2000)

Iš **Start** meniu pasirinkite **Settings**, o tada **Printers**, bus rodomas **Printers** katalogas. Dešiniu pelės klavišu spustelkite ant KONICA MINOLTA magicolor 1600W spausdintuvo piktogramos ir pasirinkite **Printing Preferences**.

***Būsenos vaizduoklio
naudojimas***

3

Darbas su būsenos vaizduokliu

Įvadas

Būsenos vaizduoklis rodo informaciją apie esamą spausdintuvo (ir jo priedų) būseną bei leidžia jums nurodyti įvairius nustatymus, tokius kaip laikas, po kurio spausdintuvas pereis į energijos taupymo režimą.

Būsenos vaizduoklio atidarymas ir atsargų būsenos rodymas

Norėdami atidaryti būsenos vaizduoklį, atlikite vieną iš šių žingsnių:

- **Windows XP**—iš **Start** meniu pasirinkite **All Programs**, tada **KONICA MINOLTA magicolor 1600W Utilities**, ir tada **KONICA MINOLTA magicolor 1600W Status**.

- **Windows 2000/Me/98SE**—iš **Start** meniu pasirinkite **Programs**, tada **KONICA MINOLTA magicolor1600W Utilities**, ir tada **KONICA MINOLTA magicolor 1600W Status**.

Būsenos rodymo lango dydžio keitimas

- Iš **Display** meniu pasirinkite **Status (Reduce)**, norint sumažinti lango dydį.
- Iš **Display** meniu pasirinkite **Status (Expand)**, norint padidinti lango dydį.

Būsenos vaizduoklio naudojimas

- Kai spausdintuvo grafikos fonas žalias, spausdintuvas yra budėjimo režime arba įprastiniu režimu spausdina darbą.
- Kai spausdintuvo grafikos fonas raudonas ar geltonas, vadinasi, įvyko klaida ir darbas buvo nutrauktas. Spausdintuvo būklė ir klaidos pranešimas parodyti dialogo languose kairėje.

Funkcinės sritys yra tokios:

- **Printer Status (spausdintuvo būseną)**—rodomi tekstiniai pranešimai, kuriuose aprašoma esama darbinė spausdintuvo būklė.
- **How to Recover (kaip atstatyti)**—jums pateikiami paaiškinimai, ką turite daryti, kad išspręsti problemas ir ištaisyti esamas klaidas.
- **Warning Status (įspėjimo būseną)**—rodomi tekstiniai pranešimai, kuriuose jūs įspėjami apie padėtį, pavyzdžiui, liko mažai tonerio.

- **Printer Status Figure (spausdintuvo būsenos skaičius)**—grafiškai atvaizduoja spausdintuvą ir nurodo, kur yra problema.
- **Printing Status (spausdinimo būseną)** —rodo atliekamo spausdinimo darbo būklę.
- **Popup Setting (atsirandančio dialogo langų nustatymas)**—leidžia pasirinkti, kuriuos pranešimus norite padėti į pirmą planą, kai spausdintuvas patenka į atitinkamą būklę.
- **Select Printer (pasirinkti spausdintuvą)** —leidžia pasirinkti būsenos vaizduoklyje rodomą spausdintuvą, kai prie vieno kompiuterio prijungta keletas magicolor 1600W. Be to, jei pažymimas Startup aktyvusis langelis, būsenos vaizduoklis paleidžiamas automatiškai, paleidžiant kompiuterį.
- **Printer Information (informacija apie spausdintuvą)**—leidžia jums patikrinti įvairią informaciją, pavyzdžiui spaudinių skaičių.
- **Supplies Status (atsargų būklė)**—rodo kiekvienos tonerio kasetės suvartojimą (apytikriai likusį procentą).
- **Mode Setting (režimo nustatymas)**—leidžia jums nustatyti šiuos dalykus:
- **Auto Continue (automatinis tęsimas):** Jei pažymėtas Auto Continue langelis, spausdinimas gali būti tęsiamas, net jei tvarkyklėje nustatytas popieriaus ar kito spausdinimo pagrindo dydis skiriasi nuo ant padėklo esančio popieriaus.
- **Auto Toner Replace (automatinis tonerio pakeitimas):** nurodo, ar spausdinimas sustos ar ne, kai toneris ištuštės. Jei pažymėtas Auto Toner Replace langelis, toneriui ištuštėjus spausdinimas nutrūksta, o tuščia tonerio kasetė pasukama taip, kad būtų galima ją pakeisti. Pakeitę Auto Toner Replace nustatymą, spausdintuvą paleiskite iš naujo.
- **Energy Saver (energijos taupymas):** Nurodomas laikas, po kurio spausdintuvas pereis į energijos taupymo režimą.
- **Power On Test (elektros tiekimo testas)** —atliekama AIDC (automatinis spalvų tankio valdymo) koregavimas.
- **Print Status Sheet (spausdinimo būsenos lapas)**—atspausdina valdymo pultelyje rodomą būsenos pranešimų sąrašą bei klaidos pranešimų sąrašą.
- **Print Config Page (spausdinimo konfigūracijos lapas)**—atspausdina konfigūracijos lapą.

Būsenos vaizduoklio įspėjimai

Kai būsenos vaizduoklis aptinka spausdinimo problemą, piktograma ant Windows užduočių juostos pasikeičia iš žalios į raudoną ar geltoną, priklausomai nuo spausdintuvo problemos sudėtingumo.

Reagavimas į būsenos vaizduoklio įspėjimą

Kai būsenos vaizduoklis praneša apie spausdinimo problemą, du kartus spustelkite ant Windows užduočių juostos ir atidarykite būsenos vaizduoklį. Būsenos vaizduoklis nustato, kokios rūšies klaida įvyko.

Būsenos vaizduoklio uždarymas

Norėdami uždaryti būsenos vaizduoklį, iš File meniu pasirinkite **Exit**.



Jei nuspausite X mygtuką viršutiniame dešiniajame būsenos vaizduoklio kampe, būsenos vaizduoklis ir toliau liks pasiekiamas užduočių juostos dešinėje. Du kartus nuspauskite piktogramą ir vėl atidarykite būsenos vaizduoklio langą.



Uždarius būsenos vaizduoklį ir norint jį atidaryti iš naujo, palaukite ne mažiau kaip 5 sekundes.

***Popieriaus ir kito
spausdinimo pagrindo
naudojimas***

4

Popieriaus ir kito spausdinimo pagrindo specifikacijos

Kokių rūšių ir dydžių popierių ir kitą spausdinimo pagrindą galima naudoti

Popieriaus ir kt. spausdinimo pagrindo formatų sutartiniai pavadinimai	Formatų matmenys	
	Coliais	Milimetrais
A4	8.2 x 11.7	210.0 x 297.0
A5	5.9 x 8.3	148.0 x 210.0
B5 (JIS)	7.2 x 10.1	182.0 x 257.0
B5 (ISO)	6.9 x 9.8	176.0 x 250.0
Executive	7.25 x 10.	5 184.0 x 267.0
Folio	8.3 x 13.0	210.0 x 330.0
Foolscap	8.0 x 13.0 2	203.2 x 330.
Kai 16	16 7.3 x 10.2	185.0 x 260.0
Legal	8.5 x 14.0	215.9 x 355.6
Government Legal	8.5 x 13.0	216.0 x 330.0
Letter	8.5 x 11.0	215.9 x 279.4
Letter Plus	8.5 x 12.7	215.9 x 322.3
Statement	5.5 x 8.5	140.0 x 216.0
UK Quarto	8.0 x 10.0	203.2 x 254.0
Custom, Minimum	3.6 x 7.7	92.0 x 195.0
Custom, Maximum	8.5 x 14.0	216.2 x 356.0
A4 Transparency	8.2 x 11.7	210.0 x 297.0
Letter Transparency	8.5 x 11.0	215.9 x 279.4
Japanese Postcard	3.9 x 5.8	100.0 x 148.0
Envelope C5	6.4 x 9.0	162.0 x 229.0
Envelope C6	4.5 x 6.4	114.0 x 162.0
Envelope #10	4.1 x 9.5	104.1 x 241.3
Envelope DL	4.3 x 8.7	110.0 x 220.0
Envelope Monarch	3.9 x 7.5	99.0 x 190.5
Sausdinant ant storo ar blizgaus popieriaus, palaikomas tik letter, A4, arba mažesnis formatas.		
Custom, Minimum	3.6 x 5.9	92.0 x 148.0
Custom, Maximum	8.5 x 14.0	216.0 x 356.0

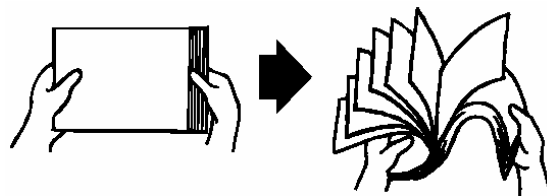


Individualizuotiems formatams spausdintuvo tvarkyklėje padarykite nustatymus pagal aukščiau pateiktą lentelę.

Popieriaus ar kt. spausdinimo pagrindo įdėjimas

Kaip įdėti popierių?

Nuimkite viršutinį ir apatinį lapą nuo popieriaus krūvos. Laikydami apytikriai 200 lapų vienu metu, pavėduokite popieriaus krūvą, kad prieš dedant ant padėklo nesusidarytų statinis krūvis.



Skaidrių plėvelių vėduoti nereikia.

Pastaba

Nors šis spausdintuvas sukurtas spausdinti ant įvairių rūšių paviršių, juo negalima spausdinti visą laiką ant to paties paviršiaus, išskyrus lygų popierių. Ilgą laiką spausdinant ant kitokių paviršių nei lygus popierius (pavyzdžiui, vokų, etikečių, storo popieriaus ar plėvelės), gali nukentėti spausdinimo kokybė arba sutrumpėti variklio tarnavimo laikas.

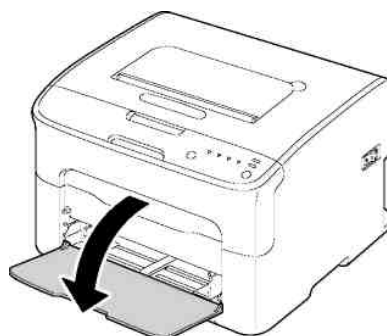
Papildant popierių ar kt. spausdinimo pagrindą, pirmiausia išimkite iš padėklo likusį popierių. Sudėkite viską į vieną krūvą, sulyginkite kraštus ir vėl dėkite ant padėklo. Nemaišykite skirtingų dydžių ir rūšių pagrindo, nes spausdintuvas gali užsikimšti.

1 padėklas (daugiafunkcinis)

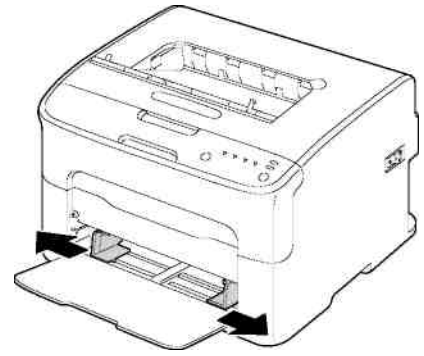
Popieriaus ir kt. medžiagų, ant kurių galima spausdinti iš 1 padėklo, rūšys ir dydžiai pateikti „Popieriaus ir kt. spausdinimo pagrindo specifikacijos“.

Lygaus popieriaus įdėjimas


1 Atidarykite padėklą 1.

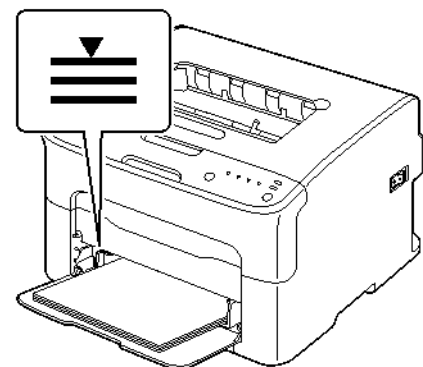
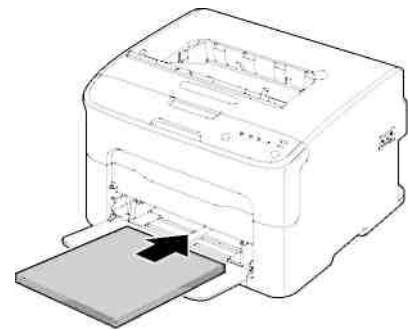


2 Pastumkite popieriaus atramėles, kad tarpas tarp jų būtų platesnis.

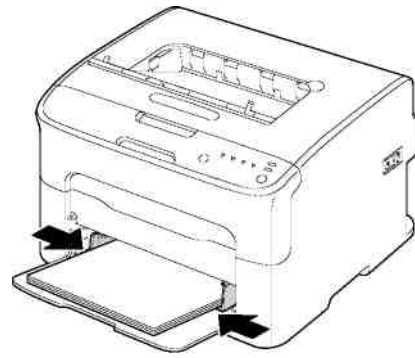


3 Padėkite popierių gera puse į viršų ant padėklo.

 *Nedėkite popieriaus aukščiau _ atžymos. Vienu metu ant padėklo galima dėti iki 200 lapų lygaus popieriaus (80 g/m² [22 lb]).*



4 Pristumkite popieriaus atramėles prie popieriaus kraštų.

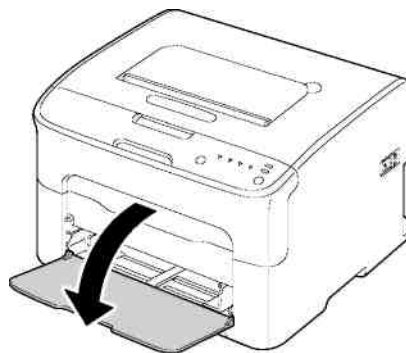


Kitos spausdinimo pagrindo rūšys

Jei dedate kitokį pagrindą nei lygus popierius, tvarkyklėje nustatykite pagrindo režimą (pavyzdžiui, Envelope (vokai), Label (etiketės), Thick Stock 1, Thick Stock 2 (storas popierius), arba Transparency (plėvelės)), kad būtų išgauta optimali spausdinio kokybė .

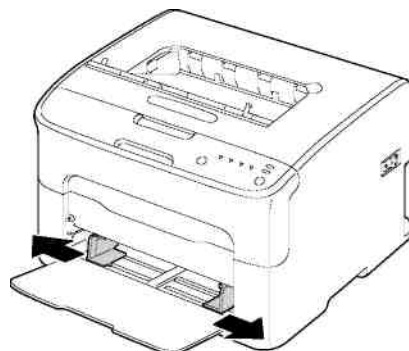
Vokų įdėjimas

1 Atidarykite padėklą 1.



2 Išimkite iš padėklo popierių ir kt..

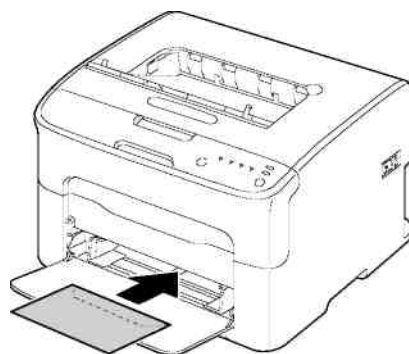
3 Pastumkite popieriaus atramėles, kad tarpas tarp jų būtų platesnis.



4 Padėkite vokus gera puse į viršų ant padėklo.



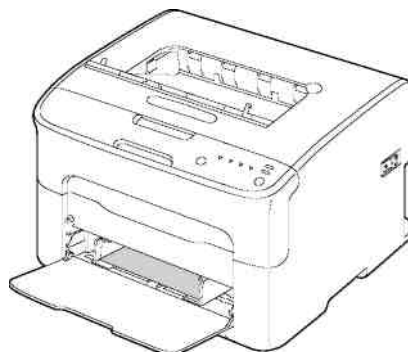
Prieš dėdami vokus, nuspauskite juos žemyn, kad įsitikinti, jog juose nėra oro, ir įsitikinkite, jog vokų kraštai gerai prispausti ir neužsilankstę, nes kitaip vokai gali susiglamžyti, ir spausdintuvas užsikimš.



Vienu metu ant padėklo galima dėti iki 10 vokų.



Jei vokų užverčiamoji dalis yra išilgai ilgojo krašto, vokų užverčiamą dalį dėkite link spausdintuvo kairės pusės.



***Naudojamų
eksploatacinių medžiagų
keitimas***

5

Naudojamų eksploatacinių medžiagų keitimas

Pastaba

Jei nesilaikysite šios instrukcijos nurodymų, jūsų garantija gali būti anuliuota.

Pakartotinai pripildytos tonerio kasetės

Pastaba

Nenaudokite pakartotinai pripildytų tonerio kasetėlių. Jei spausdintuvas bus sugadintas dėl to, kad buvo naudojamos pakartotinai pripildytos tonerio kasetės, jūsų garantija bus anuliuota. Šių problemų šalinimui jokia techninė pagalba neteikiama.

Apie tonerio kasetes

Jūsų spausdintuve yra keturios tonerio kasetės: juoda, geltona, raudona ir mėlyna. Su tonerio kasetėmis elkitės atsargiai, kad neišbarstytumėte tonerio į spausdintuvą arba ant savęs.



Į spausdintuvą dėkite tik naujas tonerio kasetes. Jei dedama naudota tonerio kasetė, indikatorius pranešimas nepranyks ir atsargų būklės informacija Būsenos vaizduoklyje nebus atnaujinta.



Toneris nenuodingas. Jei užbersite jo sau ant odos, nuplaukite šaltu vandeniu ir švelniu muilu. Jei užbersite tonerio ant drabužių, kuo geriau lengvai juos nupurtykite. Jei kažkiek tonerio ant drabužių liks, nuplaukite jį šaltu, ir jokia būdu ne karštu vandeniu.



ĮSPĖJIMAS

Toneriui patekus į akis, nedelsiant nuplaukite šaltu vandeniu ir kreipkitės į gydytoją.



Perdirbimo informacijos ieškokite šiuo adresu:
JAV: <http://printer.konicaminolta.net/products/recycle/index.asp>
Europa: <http://www.minolta-ms.nl/nlen/frames/cleanplanet.htm>

Keisdami tonerio kasetę, vadovaukitės šia lentele. Norėdami išgauti optimalią spausdinimo kokybę, naudokite tik patvirtintas KONICA MINOLTA tonerio kasetes savo spausdintuvo tipui, kaip nurodyta lentelėje žemiau. Atidarę viršaus skydelį, naudojamų medžiagų pakartotinio užsakymo etiketėje spausdintuvo viduje rasite užrašytą jūsų spausdintuvo tipą ir tonerio kasečių dalių numerius.

Spausdintuvo tipas	Spausdintuvo dalies numeris	Tonerio kasetės tipas	Tonerio kasetės dalies numeris
AM	A034 011	Standartinės talpos tonerio kasetė –Geltona (Y)	A0V3 05F
		Standartinės talpos tonerio kasetė - Raudona (M)	A0V3 0AF
		Standartinės talpos tonerio kasetė - Mėlyna (C)	A0V3 0GF
		Didelės talpos tonerio kasetė - Juoda (K)	A0V3 01F
		Didelės talpos tonerio kasetė - Geltona (Y)	A0V3 06F
		Didelės talpos tonerio kasetė - Raudona (M)	A0V3 0CF
		Didelės talpos tonerio kasetė - Mėlyna (C)	A0V3 0HF
EU	A034 021	Standartinės talpos tonerio kasetė - Geltona (Y)	A0V3 05H
		Standartinės talpos tonerio kasetė - Raudona (M)	A0V3 0AH
		Standartinės talpos tonerio kasetė - Mėlyna (C)	A0V3 0GH
		Didelės talpos tonerio kasetė - Juoda (K)	A0V3 01H
		Didelės talpos tonerio kasetė - Geltona (Y)	A0V3 06H
		Didelės talpos tonerio kasetė - Raudona (M)	A0V3 0CH
		Didelės talpos tonerio kasetė - Mėlyna (C)	A0V3 0HH

Gedimų šalinimas

6

Pasiruošimo darbui indikatorius (žalias)	Klaidos indikatorius (oranžinis)	Padėtis	Veiksmas
Dažnas mirkčiojimas alternatyviai		Spausdinimo metu baigėsi popierius ant padėklo	Padėkite popieriaus ant padėklo 1.
		Spausdintuvo tvarkyklėje nenurodyta spausdinimo pagrindo rūšis.	Padėkite atitinkamą spausdinimo pagrindo rūšį ant padėklo 1.
		Popieriaus ir kito spausdinimo pagrindo formato klaida Jei būsenos vaizduoklyje buvo įjungta "Auto Continue", jau paduotas lapas automatiškai išmetamas po tam tikro iš anksto nustatyto laiko.	Padėkite atitinkamo dydžio spausdinimo pagrindą ant padėklo 1.
		Rankinio dvipusio spausdinimo metu laukiama, kol bus imta spausdinti kitoje pusėje.	Įdėkite popierių taip, kad būtų spausdinama jo blogojoje pusėje, ir tada nuspauskite Atšaukties klavišą (mažiau nei 5 sekundėms).
Išjungta (Off)	Mirkčiojimas	Nėra popieriaus ir kito spausdinimo pagrindo	Padėkite popieriaus ant padėklo 1.
		Užsikimšo popierius ir kito spausdinimo pagrindas	Išvalykite popierių, uždarykite skydelius ir tęskite spausdinimą.
		Neinstaliuota būgno kasetė arba tonerio kasetė	Instaliuokite būgno arba tonerio kasetes
Išjungta (Off)	Įjungta (On)	Atidarytas viršaus arba priekinis skydelis	Uždarykite viršaus arba priekinį skydelį

Paslaugos pranešimas

Šis pranešimas reiškia rimtesnį gedimą, kurį gali ištaisyti tik vartotojų aptarnavimo specialistas.

Pasiruošimo darbui indikatorius (žalias)	Klaidos indikatorius (oranžinis)	Padėtis	Veiksmas
Išjungta (Off)	Dažnas mirkčiojimas	Nepataisoma klaida	Išjunkite ir vėl įjunkite spausdintuvą. Jei problema išlieka, kreipkitės į tiekėją arba aptarnaujantį specialistą.

Valymo procedūros

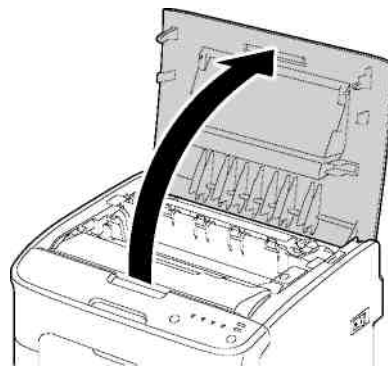
1 Patraukite svirtį ir atidarykite viršaus skydelį.



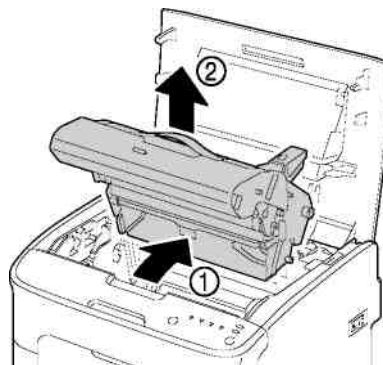
Jeigu ant spaudinių išvedimo padėklo yra popieriaus, jį išimkite ir prieš atidarydami viršaus skydelį, užlenkite spaudinių išvedimo padėklą.



Nelieskite dirželio bloko.

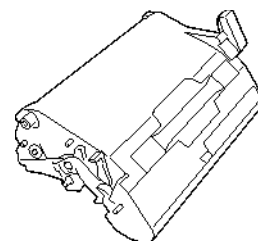


2 Lėtai išimkite būgno kasetę.

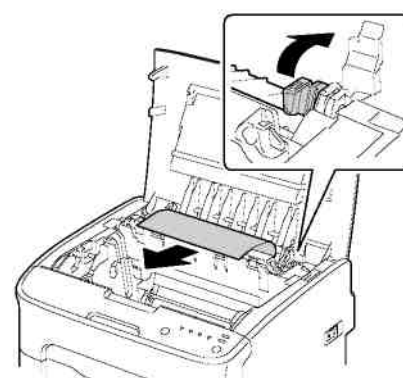
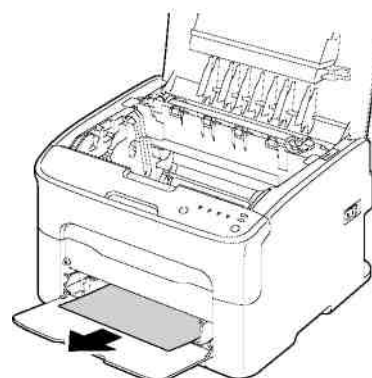
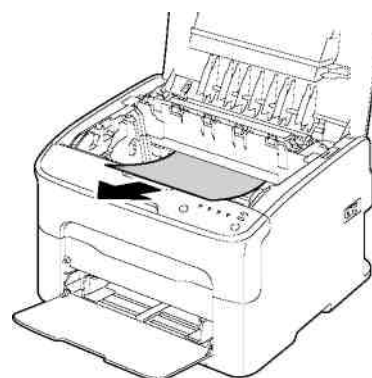
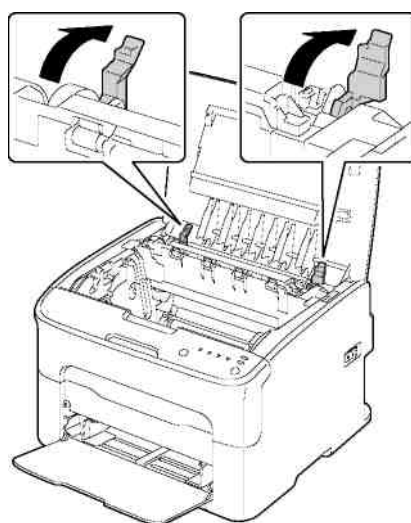


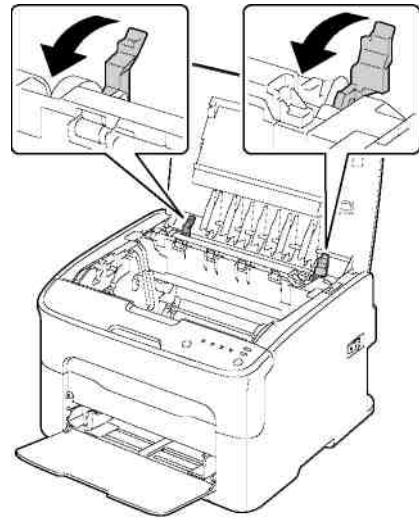
Pastaba

Išimtą kasetę padėkite taip, kaip parodyta piešinyje dešinėje. Būgno kasetę laikykite horizontaliai ir padėkite ją taip, kad ji nesusiteptų. Nelaikykite būgno kasetės išimtos ilgiau nei 15 min., ir nedėkite išimtos būgno kasetės ten, kur ją gali pasiekti tiesioginiai spinduliai (pvz., saulės šviesa).

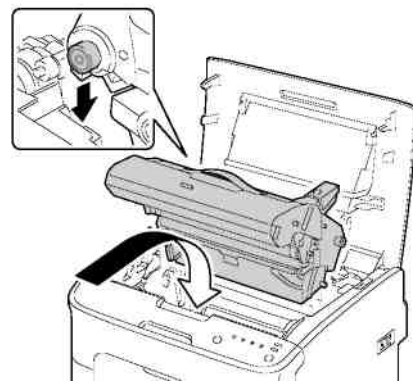


3 Išimkite bet kokį įstrigusį popierių.

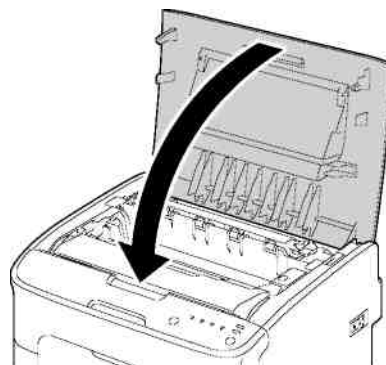




4 Įdėkite būgno kasetę atgal.



5 Atsargiai uždarykite viršaus skydelį.



Priedas

A

Techninės specifikacijos

Spausdintuvas

Tipas	Darbalaukio spalvotas lazerio spindulių pluošto spausdintuvas
Spausdinimo sistema	Dvigubi lazerio diodai ir daugiakampis veidrodis
Ryškinimo sistema	Vienkomponentė ryškinimo sistema
Skiriamoji geba	1200 dpi x600 dpi arba 600 dpi x.600 dpi
Pirmasis spaudinys	Juodai baltas: 13.0 sekundžių A4, Letter (lygus popierius) formatams Spalvotas: 22,0 sekundės A4, Letter (lygus popierius) formatams
Spausdinimo sparta	Juodai baltas: 20.0 puslapių per minutę A4, Letter (lygus popierius) Spalvotas: 5,0 puslapiai per minutę A4, Letter (lygus popierius)

Pasiruošimo darbui laikas	100 V/120 V: ne daugiau kaip 45 sekundės nuo 220 iki 240 V: ne daugiau kaip 49 sekundės
Popieriaus ir kito spausdinimo pagrindo formatas	Lapo plotis: nuo 92 iki 216 mm Lapo ilgis: nuo 196 iki 356 mm)
Popierius ir kitas spausdinimo pagrindas :	<ul style="list-style-type: none"> • lygus popierius (nuo 60 iki 90 g/m²; nuo 16 iki 24 lb) • Skaidrės • Vokai • Storas pagrindas (nuo 91 iki 160 g/m² maks 209) • Atvirukai • Firminiai blankai • Etikečių lapai • Blizgusis popierius
Popieriaus padavimas:	Lygus popierius: 200 lapų Vokai: 10 vokų Etikečių lapai / Atvirukai / Storas popierius / Skaidrės 50 lapų
Popieriaus išvedimas:	Išvedimo padėklo talpa: 100 lapų (A4, Letter)
Darbinė temperatūra	nuo 10 iki 35°C (nuo 50 iki 95°F)
Darbinis oro drėgnumas	Nuo 15 iki 85%
Maitinimas	nuo 110 iki 127 V, nuo 50 iki 60 Hz nuo 220 iki 240 V, nuo 50 iki 60 Hz
Galios suvartojimas	100 V/120 V: 970 W nuo 220 iki 240 V: 1020 W
Įtampa	nuo 110 iki 127 V: ne daugiau 11 A nuo 220 iki 240 V: ne daugiau 7 A
Triukšmas	Spausdinimo metu: ne daugiau kaip 52 dB Budėjimo režimo metu ne daugiau kaip 32 dB
Išoriniai matmenys	Aukštis: 275 mm Plotis: 396 mm Gylis: 380 mm
Svoris:	Spausdintuvas: apytikriai 13 kg (neskaitant apdangalo nuo dulkių svorio)
Sietuvas	USB 2.0 (didelis greitis) suderinamas
Standartinė atmintis	16 MB

Eksploatacinių medžiagų tarnavimo laiko lentelė

Detalė	Vidutinis tarnavimo laikas
Tonerio kasetė	Esant 5% padengimui Standartinė kasetė dėžutėje = 500 puslapių (raudona, geltona, mėlyna)(juoda) Atsarginė kasetė = Standartinė talpa: 1,500 puslapių (raudona, geltona, mėlyna) Didelė talpa: 2,500 puslapių (raudona, geltona, mėlyna, juoda)
Būgno kasetė	Esant 5% padengimui, naudojant lygų popierių (A4/Letter) Juodai balta: 45,000 puslapių (Ištisinis) 10,000 puslapių (su pertrūkais) Spalvota: 11,250 puslapių (Ištisinis) 7,500 puslapių (su pertrūkais)