
magicolor ® 7300

Darbo vadovas

1800698-001A

Turinys

1. Programinės įrangos įdiegimas	3
Software Utilities CD-ROM 4	
Tvaryklės ir PPDs 4	
Tarnybinių programų įdiegimas 4	
2. Spausdinimo terpės naudojimas	6
Spausdinimo terpių duomenys 7	
Popieriaus uždėjimas 9	
Lentynėlė 1 (universalios lentynėlė) 9	
Lentynėlės 2-4 11	
Rankinio padavimo lentynėlė 14	
3. Darbas su spausdintuvu	17
Apie valdymo pultą 18	
Valdymo pulto indikatoriai 18	
Valdymo pulto mygtukai 18	
Spausdinimo užduočių atšaukimas 20	
A Techniniai duomenys	21
Elektriniai duomenys 22	
ENERGY STAR atitiktis 22	
Aplinkos sąlygos 23	
Kenksmingų cheminių medžiagų deklaracija 24	
Reikalavimai: 24	
Reikalavimai erdvei 24	
Reikalavimai pastatymo vietai 25	
Ekspluatacinių medžiagų tarnavimo laikas 27	
Nuostatai ir standartai 28	
Informacija apie saugą 30	
Perspėjimų simboliai 31	
Simbolių reikšmės 32	

***Programinės
įrangos įdiegimas***

1

Software Utilities CD-ROM

Jeigu Jūs atlikote visus su spausdintuvu pateiktame *Pastatymo vadove* aprašytus žingsnius, tada spausdintuvas yra tinkamai pastatytas, prijungtas prie kompiuterio ir maitinimo tinklo, įjungtas ir pasiruošęs priimti *Software Utilities* CD-ROM diske esančius programinę įrangą, tvarkykles ir tarnybines programas. Įdėkite CD-ROM diską į kompiuterio diskasukį, ir MINOLTA-QMS AutoInstaller įdiegimo programa pradės įdiegimo procesą.

Tvarkyklės ir PPDs



Jeigu Jums prisireiktų, rankinio įdiegimo nurodymus ir papildomą informaciją rasite *magicolor 7300 Žinyne patalpintame CD-ROM diske*.

Tvarkyklė / vieta	Naudojimas / Privalumas	Įdiegimo nurodymai
Linux PPDs	Šie PPDs gali būti naudojami su PPDs naudojančiais trečiųjų šalių spausdinimo filtrais.	Readme <i>Software Utilities</i> CD-ROM diske.
Macintosh PPDs	PostScript Aprašymo (PPDs) failai leidžia konfigūruoti tokias funkcijas, kaip atmintis, ir informuoja kompiuterį, kokiomis funkcijomis galima naudotis.	Readme <i>Software Utilities</i> CD-ROM diske
Windows PPDs • Windows XP/2000 • Windows Me/98/95 • Windows NT4	Šie PPDs failai leidžia įdiegti spausdintuvą daugeliui platformų, tvarkyklių ir taikomųjų programų.	Readme <i>Software Utilities</i> CD-ROM diske; magicolor 7300 Žinynas; <i>Documentation</i> CD-ROM diske.
PostScript 3 tvarkyklės • Windows XP/2000 • Windows Me/98/95 • Windows NT4	Šios tvarkyklės leidžia prieiti prie visų spausdintuvo funkcijų, įskaitant ir apdailos bei modernaus maketavimo funkcijas.	“Windows aplinkos – Automatinis įdiegimas”

Tarnybinės programos

Tarnybinės programos	Naudojimas / Privalumas	Įdiegimo nurodymai
Crown Print Monitor + dėl Windows	Ši Windows programa leidžia efektyviai persiųsti spausdinimo užduotis tiesiai MINOLTA-QMS spausdintuvų TCP/IP protokolu.	Readme <i>Software Utilities</i> CD-ROM diske
MQI Download Manager	Ši programa leidžia pakrauti šriftus ir užklojimo failus į spausdintuvo kietąjį diską. Ji leidžia pakrauti šriftus ir į spausdintuvo atmintį.	Readme <i>Software Utilities</i> CD-ROM diske
ISS/ICM profiliai	Šie spalvų profiliai palaiko spalvų valdymo sistemas kompiuteryje, įskaitant Microsoft ICM 2 for Windows, Apple ColorSync, CorelDraw, Kodak KCMS, Adobe Photoshop 5 ir kitas.	Readme <i>Software Utilities</i> CD-ROM diske
Macintosh Installer	Ši įdiegimo programa patalpina visus spausdinimui reikalingus komponentus, tokius kaip PostScript Printer Description (PPDs failus, spalvų profilius, ekrano šriftus, registracijos informaciją) teisingose Jūsų sistemos vietose ir leidžia naudoti spausdintuvą su Macintosh OS 8, 9 ar X (versija 10.1 ar aukštesne).	Readme <i>Software Utilities</i> CD-ROM diske
NDPS Gateway	NetWare sąsaja leidžia NetWare naudotojams valdyti spausdintuvus iš vienos centrinės vietos.	magicolor 7300 Žinynas <i>Documentation</i> CD-ROM diske.
PageScope Light	Ši programa suteikia galimybę valdyti spausdintuvus per tinklą. PageScope Light duoda	magicolor 7300 Žinynas <i>Documentation</i> CD-

	priėjimą prie visų spausdintuvo nustatymų per PCP/IP Ethernet prisijungimą. PageScope Light yra satndartiškai įdiegta į Jūsų spausdintuvą ir dealesnės inbformacijos nėra Software Utilities CD-ROM diske.	ROM diske.
PageScope Net Care	Ši administratoriams skirta programa yra galingas įrankis, leidžiantis centralizuotai valdyti tinklinius spausdintuvus. Ji yra Windows ir UNIX aplinkoms. žr. <i>Žinyne ar PageScope Net Care administratoriaus vadove</i> – abu PDF formatu <i>Documentation</i> CD-ROM diske.	Readme <i>Software Utilities</i> CD- ROM diske; magicolor 7300 <i>Žinynas Documentation</i> CD-ROM diske.
PageScope Network Setup Utility	Ši programa užtikrina TCP/IP ir IPX protokolus naudojan į tinklinių spausdintuvų bazinės konfigūracijos funkcijas.	Readme <i>Software Utilities</i> CD-ROM diske; magicolor 7300 <i>Žinynas Documentation</i> CD-ROM diske
Pantone lentelės	Šios lentelės leidžia suderinti atspaudų spalvas su spalvomis ekrane. Skirtos naudoti su PostScript didelės skiriamosios gebos spausdinimu (600x600 dpi)	Readme <i>Software Utilities</i> CD- ROM diske
Status Monitor dėl Windows	Ši Windows programa teikia informaciją apie spausdinimo užduočių būseną ir perspėja, jeigu spausdintuvas dirba netinkamai. Ji veikia su spausdintuvais, prijungtais per TCP/IP ar USB.	Readme <i>Software Utilities</i> CD- ROM diske

***Spausdinimo terpės
naudojimas***

2

Spausdinimo terpių duomenys

Kokių tipų ir dydžių terpes galima dėti?

Formatas	Terpės dydis		Išvesties kryptis	Lentynėlė *	Apvertimas****	Režimas	Svoris
	Coliais	Milimetrais					
A3	11.7x16.5	297.0 x 420.0	TKP	1-4 M	Taip Ne	Paprastas popierius (įskaitant pakartotinai panaudotą, firminių blankus)	64-90 g/m ²
A4	8.2 x 11.7	210.0 x 297.0	IKP	1-4 M	Taip Ne		
A5	5.9 x 8.3	148.0 x 210.0	IKP	1 M	Taip Ne		
B5	10.1 x 14.3	364.0 x 257.0	TKP	1-4 M	Taip Ne		
B5 (JIS)	7.2 x 10.1	182.0 x 257.0	IKP	1-4 M	Taip Ne		
Custom, mažiausias	3.6 x 8.3	92.0 x 210.0	TKP ar IKP (priklausomai nuo formato)	1 M	**		
Custom, didžiausias	8.5 x 14.0	216.0 x 356.0		1	Ne		
	11.6 x 35.4	297.0 x 900.0	M	Ne			
Executive	7.25 x 10.5	184.0 x 267.0	IKP	1 M	Taip Ne		
Folio (A4 plus)	8.3 x 13.0	210.0 x 330.0	TKP	1 M	Taip Ne		
Government Letter	8.0 x 10.5	203.0 x 267.0	IKP	1 M	Taip Ne		
Government Legal	8.5 x 13.0	216.0 x 330.0	TKP	1 M	Taip Ne		
Kai 8	12,24 x 14,57	260,0 x 370,0	TKP	1	Taip		
				M	Ne		
Kai 16	7.3 x 10.2	185.0 x 260.0	TKP	1	Taip		
				M	Ne		
Kai 32	5.1 x 7.3	130.0 x 185.0	TKP	1	Taip		
				M	Ne		
Legal	8.5 x 14.0	215.9 x 355.6	TKP	1	Taip		
				M	Ne		
Letter	8.5 x 11.0	215.9 x 279.4	IKP	1	Taip		
				M	Ne		
Oversized	12,25 x 18	311,0 x 457,0	TKP	1	Ne		
Statement	5.5 x 8.5	140.0 x 216.0	TKP	1	Taip		
				M	Ne		
SP Folio	8,5 x 12,69	216,0 x 322,0	TKP	1	Taip		
				M	Ne		
8 x 10	8,0 x 10,0	203,0 x 254,0	IKP	1	Taip		
				M	Ne		
Foolscap	8,0 x 13,0	203,0 x 330,0	TKP	1	Taip		
				M	Ne		
11 x 17	11,0 x 17,0	279,0 x 432,0	TKP	1-4	Taip		
				M	Ne		
12 x 18	12,0 x 18,0	305 x 457,0	TKP	1	Ne		

Formatas	Terpės dydis		Išvesties kryptis	Lentynėlė *	Apvertimas****	Režimas	Svoris
	Coliais	Milimetrais					
Lipdukai (A4)	8,2 x 11,7	210,0 x 297,0	IKP	1, M	Ne	Lipdukai	Naudokite tik aprobuotas terpes
Lipdukai (Letter)	8,5 x 11,0	216,0 x 279					
Lipdukai(kt.)	Įvairūs						
Plėvelės (A4)	8,2 x 11,7	210,0 x 297,0	IKP	1, M	Ne	Plėvelės (OPH)	
Plėvelės (letter)	8,5 x 11,0	216,0 x 279,0					
Atvirukai	3,94 x 5,83	100 x 148,0	TKP	1 M	Ne	Atvirukai	
Vokas B5 (ISO)	6.9 x 9.8	176.0 x 250.0	TKP IKP	1, M 1	Ne	Vokas	
Vokas C5	6.4 x 9.0	162.0 x 229.0	TKP	1, M			
Vokas C6	4.5 x 6.4	114.0 x 162.0	TKP	1, M			
Vokas	4.1 x 9.5	104.1 x 241.3	TKP	1, M			
Commercial #10	4,13 x 9,5	105,0 x 241,0	TKP	1, M			
International DL	4,33 x 8,66	110,0 x 220,0	TKP	1, M			
Vokas Monarch	3.9 x 7.5	99.0 x 190.5	TKP	1, M			
Vokas Chokei #3	4.7 x 9.2	120.0 x 235.0	TKP	1, M			
Vokas Chokei #4	3.5 x 8.1	90.0 x 205.0	TKP	1, M			
Plonas kartonas	Įvairūs		Įvairūs	1, M			***

Pastabos: IKP= Ilgąja kraštine pirmyn; TKP=Trumpąja kraštine pirmyn
 *Lentynėlės: 1 = Universal; 2= Standartinė; 3 ir 4= Papildoma apatinio padavimo mazgo lentynėlė; M= Papildoma rankinio padavimo lentynėlė (instaliuojama su dvipusio spausdinimo įrenginiu),
 **Skirta tik plonam popieriui, kurio ilgis neviršija 17" (432 mm) o plotis nėra didesnis nei 11" (279 mm).
 *** Storas popierius 91 – 216 g/m² negali būti automatiškai apvertas.
 **** Automatiškai apverčiamas plonas popierius iki 24 lb (90 g/m²), kuris tiekiamas papildomai instaliavus dvipusio spausdinimo įrenginį iš 1-4 lentynėlių. Automatiniam dvipusiam spausdinimui popierius negali būti paruoštas iš rankinio padavimo lentynėlių.

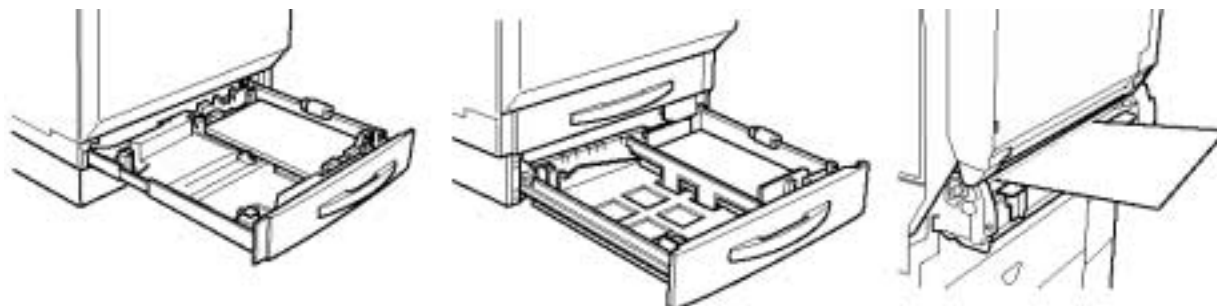
Popieriaus uždėjimas

Kaip uždėti popierių ar kitą spausdinimo terpę ?

1 Lentynėlė : Universali

2- 4 Lentynėlės: Standartinės

Rankinio padavimo lentynėlė



Pašalinkite viršutinį ir apatinį popieriaus paketo lapus. Laikydami apie 200 lapų paketą, pavėduokite popierių prieš dėdami ant lentynėlės, kad nesusidarytų elektrostatiniai krūviai.



Nevėduokite skaidrių.



Dėmesio

Nors šis spausdintuvas ir suprojektuotas spausdinti ant įvairiausių terpių, jis nėra skirtas Spausdinti išskirtinai ant vieno tipo terpės, išskyrus paprastą popierių. Nenutrūkstamas spausdinimas ant kitokios negu paprastas popierius terpės (pvz., ant kortelių, vokų, etikečių ar skaidrių) gali pabloginti spausdinimo kokybę ar sutrumpinti spausdinimo mechanizmo tarnavimo laiką.

- Kai terpė papildoma, pirmiausiai nuimkite tai, kas liko ant lentynėlės. Sudėkite ją su nauja, sulygininkite kraštus, tada padėkite ant lentynėlės.
- Padėdami terpę žiūrėkite, kad sutaptų jos dydžio ir tipo nustatymai.

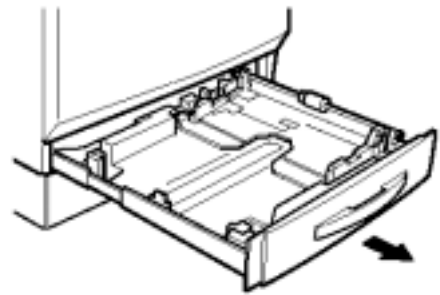
Lentynėlė 1 (universali lentynėlė)

Visų aprobuotų tipų ir dydžių terpes, išskyrus 18" (457,0 mm), spausdinimui galima paduoti nuo Lentynėlės 1.

Daugiau informacijos apie terpes žr. skyrelyje "Spausdinimo terpių duomenys".

Paprastas popierius, atmintinės ir firminiai blankai

1. Atidarykite 1 Lentynėlę.
Jeigu ant Lentynėlės 1 jau guli popierius, ir Jūs norite jį pakeisti, pirmiausiai jį nuimkite.

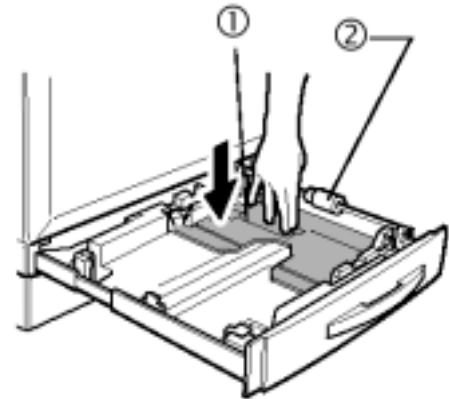


2. Nuspauskite popieriaus keltuvažemyn, kad užsifikuotų.



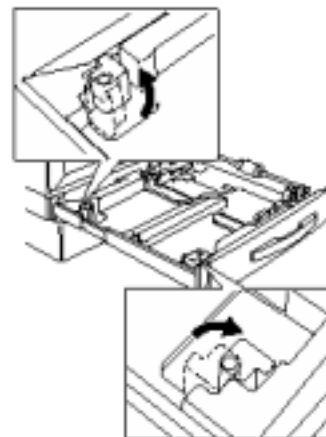
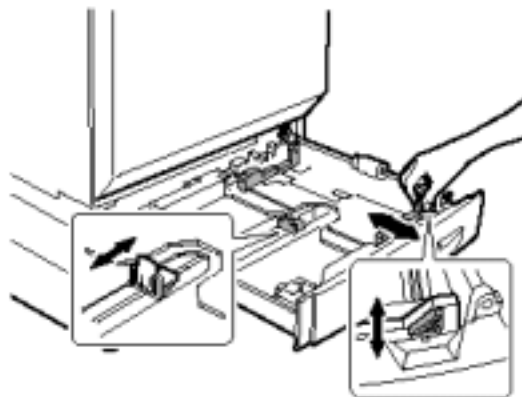
Dėmesio

Būkite atsargūs, nelieskite popieriaus padavimo veleno rankomis. Palietę veleną, nuvalykite jį sausu audinio gabalėliu.



3. Abiejais popieriaus formato kreiptuvais tiksliai nustatykite popieriaus formatą.

12,25 x 18" (311 x 457) popieriaus formatui slankiojamus popieriaus kreiptuvus pritraukite kuo arčiau įdėto popieriaus.



4. Sulyginkite visų 250 popieriaus lapų kraštines ir įdėkite į lentynėlę gerąją pusę aukštyn.


Jei popierius yra susiraitęs, ištiesinkite jį prieš tai kaip patalpinti jį į lentynėlę.

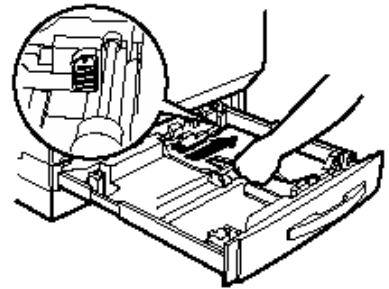
Dažnai rodyklė ant popieriaus paketo rodo priekinę (spausdinimo) popieriaus pusę .



Jeigu naudojate firminius blankus, dėkite juos tekstu aukštyn ir viršutiniu kraštu pirmyn.



Nepildykite popieriaus kasetės kol neužsidegs ženklas  pranešantis apie popieriaus pasibaigimą kasetėje.

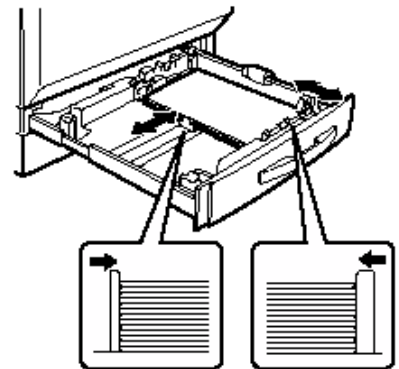


5. Sureguliuokite popieriaus kreiptuvus pagal dedamo popieriaus dydį.



Dėmesio

Padėję popieriaus ant lentynėlės, visada sureguliuokite popieriaus kreiptuvus. Netinkamai sureguliuoti kreiptuvai gali pabloginti spausdinimo kokybę, sukelti popieriaus strigimą ar net sugadinti spausdintuvą.



6. Uždarykite 1 Lentynėlę.
7. Spausdintuvo tvarkyklėje nustatykite paprastą popierių ir įvertinkite popieriaus formatą.
8. Spausdinkite užduotį.

2 – 4 Lentynėlės

A3, A4, B4, B5(JIS), 11 x 17, legal, ir letter formato paprastas, atmintinės ir firminiai blankai gali būti talpinami į 2 – 4 Lentynėles. Jeigu norite naudoti kitokio tipo terpę naudokitės 1 Lentynėle arba Rankinio padavimo lentynėle.

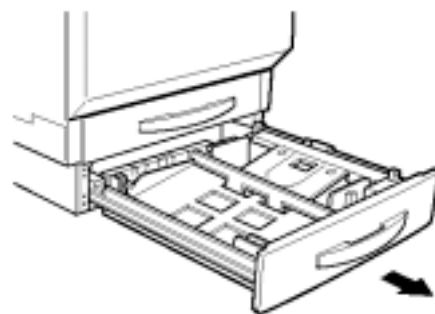
Mes rekomenduojame lentynėlę papildyti tik visiškai popieriui joje pasibaigus. Kitu atveju galimas popieriaus strigimas.

Toliau bus pateikiama informacija kaip užpildyti 2 Lentynėlę. 3 ir 4 Lentynėlės pildomos analogišku būdu.

1. Spausdintuvo tvarkyklėje iš kurios lentynėlės norite spausdinti arba nustatykite Automatinį režimą. (Automatically Select)

2. Atidarykite lentynėlę.

Kai Jūs norėsite papildyti lentynėlę popieriumi, iš pradžių išimkite visą ten likusį popierių ir uždėkite ant viršaus jau paruošto patalpinimui. Sulyginkite, kad nebūtų nei vienas popieriaus lapas išsikišęs ir tik tuomet talpinkite į lentynėlę.

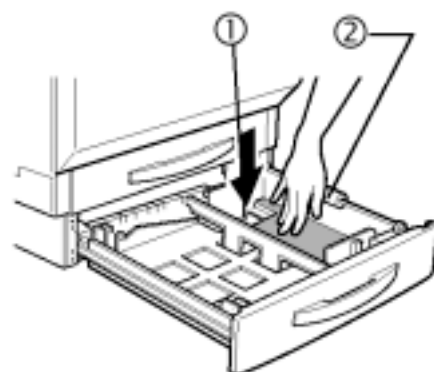


3. Nuspauskite popieriaus keltuvą žemyn, kad užsifikuotų.

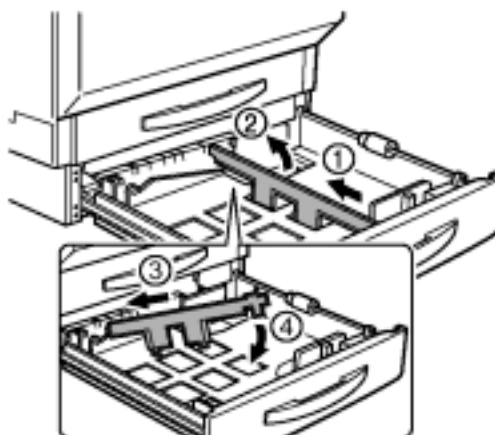


Dėmesio

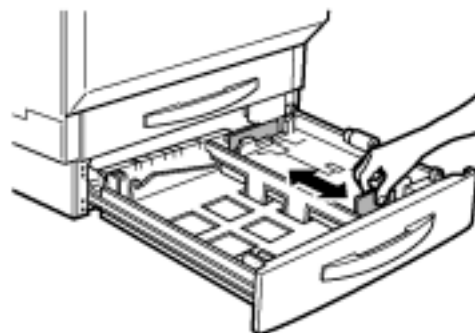
Būkite atsargūs, nelieskite popieriaus padavimo veleno Rankomis. Palietę veleną, nuvalykite jį sausu audinio gabalėliu.



4. Jeigu reikia išimkite ilgąjį popieriaus kreiptuvą ir įdėkite atsižvelgdami į patalpinto popieriaus formatą.



- 5.** Sureguliuokite popieriaus kreiptuvus pagal dedamo popieriaus dydį.



- 6.** Pravėduokite apie 500 popieriaus lapų.

Jeigu popierius yra susiraitęs, ištiesinkite jį prieš tai kaip patalpinti jį į lentynėlę.




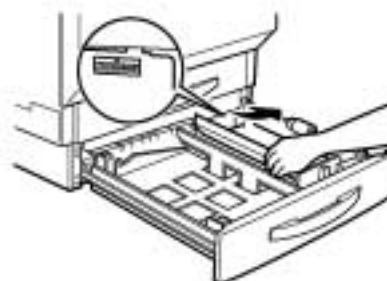
- 7.** Sulyginkite popieriaus kraštines ir patalpinkite į lentynėlę.



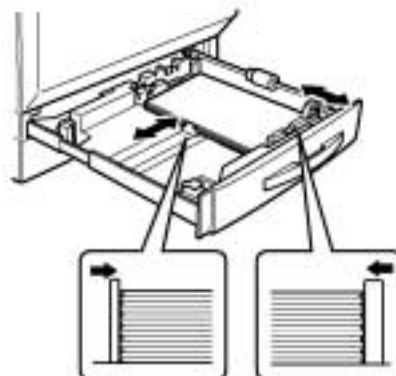
Jeigu naudojate firminius blankus, dėkite juos tekstu aukštyr ir trumpuoju kraštu pirmyn.



Nepildykite popieriaus kasėtės kol neužsidegs ženklas  pranešantis apie popieriaus pasibaigimą kasetėje.



- 8.** Sureguliuokite popieriaus kreiptuvus pagal dedamo popieriaus dydį



- 9.** Uždarykite 1 Lentynėlę.



Jeigu išėmėte lentynėlę iš spausdintuvo, lengvai palenkite lentynėlę, kad ji įeitų į bėgius, ir stumkite.

- 10.** Spausdintuvo tvarkyklėje nustatykite paprastą popierių ir įvertinkite popieriaus formatą.
11. Spausdinkite užduotį.

Rankinio padavimo lentynėlė

Dėmesio


Rankinio padavimo lentynėlė yra dalis dvipusio spausdinimo įrenginio. Dvipusio spausdinimo įrenginys turi būti instaliuotas jūsų spausdintuve nepriklausomai Jūs juo naudositės ar ne.

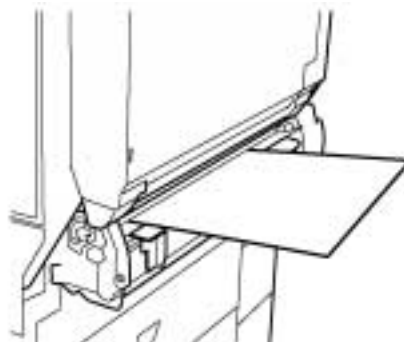
Visų aprobuotų tipų ir dydžių terpes iki 35.4" (900 mm) formato spausdinimui galima paduoti nuo Rankinio padavimo lentynėlės. Naudokite Rankinio padavimo lentynėlę, kai norite spausdinti and spacialaus popieriaus arba ant popieriaus, kurio negalima talpinti į 2 – 4 lentynėles.

Vienu metu į Rankinio padavimo lentynėlę galima talpinti tik vieną popieriaus lapą. Spausdinama ant apatinės lapo pusės.

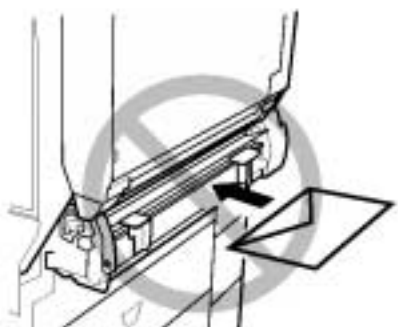
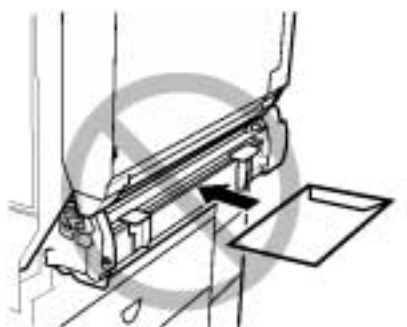
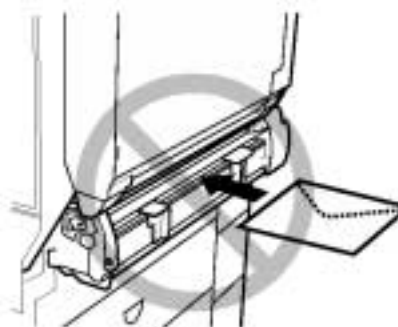
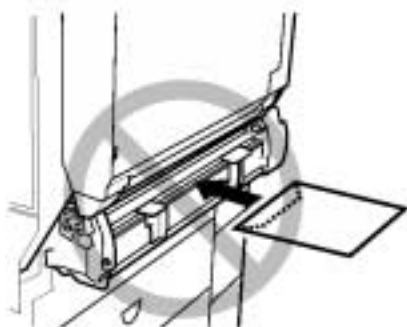
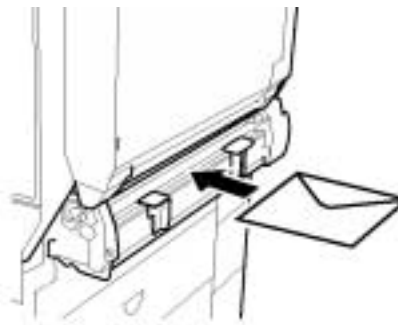
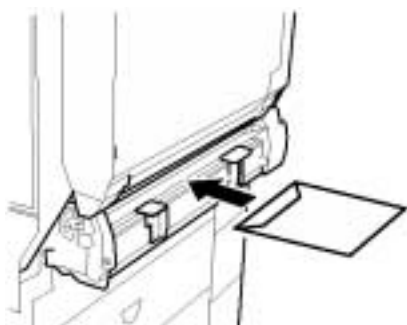
1. Sureguliuokite popieriaus kreiptuvus pagal dedamo popieriaus dydį.
2. Spausdintuvo tvarkyklėje nustatykite Rankinio padavimo lentynėlę (Manual Feed Tray) ir įvertinkite popieriaus formatą.
3. Spausdinkite užduotį.

Jei Jūs neįdėsite popieriaus į rankinio padavimo lentynėlę per tam tikrą laiką, Jūsų darbas bus anuliuotas iš spausdinimui paruoštų darbų sąrašo ir nebus atspausdintas. Pasirinkite laiko intervalą (2-5 min.) per spausdintuvo valdymo pultą (Paper/ Tray/ Default Tray / Manual Feed / Menu).

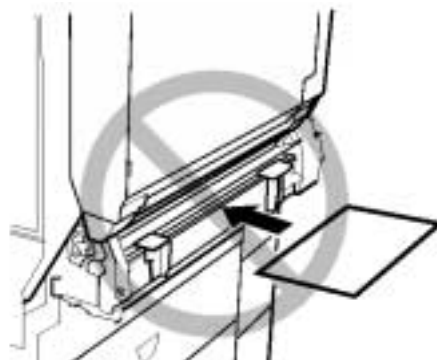
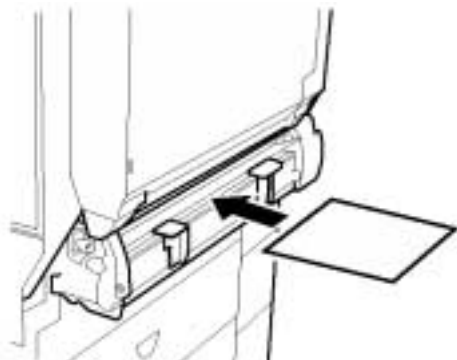
- Paprastas popierius 



- Vokai 



- Atvirukai 



- Plėvelės 



Priklausomai nuo plėvelės tipo ir aplinkos, kurioje pastatytas spausdintuvas, plėvelės gali susiglamžyti ant popieriaus išvedimo lentynėlės. Kad to išvengti išraukite išvedimo lentynėlę iki galo prieš pradėdami spausdinti užduotį.

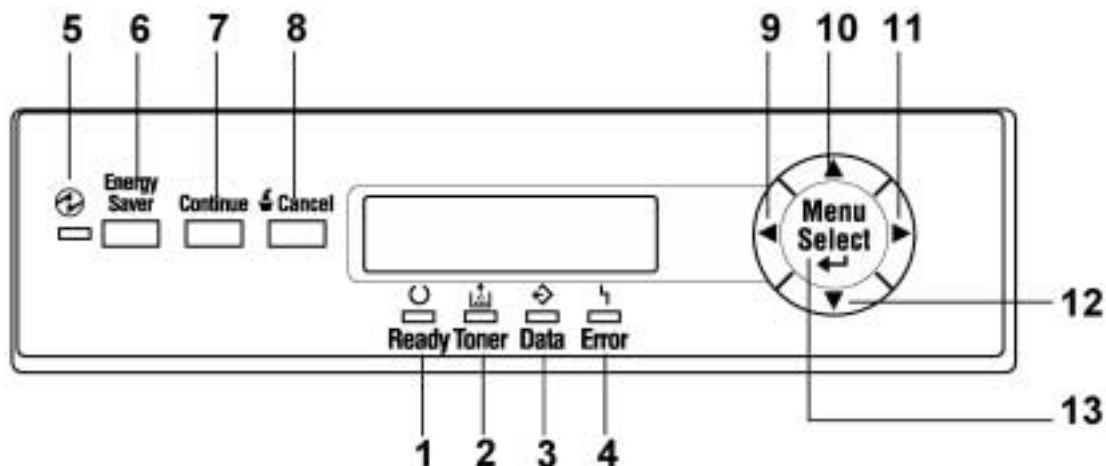
***Darbas su
spausdintuvu***

3



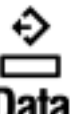

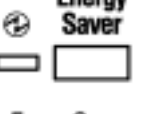
Apie valdymo pultą

Spausdintuvo viršuje esantis valdymo pultukas leidžia valdyti spausdintuvo darbą. Be to, jame rodoma einamoji spausdintuvo būseną, įskaitant visas sąlygas, kurioms reikalingas Jūsų dėmesys.

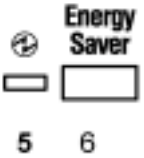







- Penki šviesdiodiniai (LED) indikatoriai teikia informaciją apie spausdintuvo būklę.
- Pranešimų ekranas rodo būsenos ir konfigūravimo informaciją.
- Aštuoni mygtukai leidžia valdyti spausdintuvo konfigūravimą.



Valdymo pultuo indikatoriai

Nr.	LED	Nedega	Dega
1.	 Ready	Spausdintuvas nepasiruošęs priimti duomenis.	Spausdintuvas pasiruošęs priimti duomenis.
2.	 Toner	Jokių problemų.	Pastoviai: tonerio bunkeris yra beveik tuščias arba spausdinimo mazgo gyvavimo ciklas baigiasi. Blyksi: tonerio bunkeris tuščias arba baigėsi spausdinimo mazgo gyvavimo ciklas. (Paprastai rodomas ir būsenos pranešimas ekrane)
3.	 Data	Spausdintuvas negauna duomenų.	Spausdintuvas gauna arba jau apdoroja duomenis gaunamus per vieną ar kelias sąsajas. (Paprastai rodomas ir būsenos pranešimas ekrane)
4.	 Error	Jokių problemų.	Spausdintuvui reikalingas Operatoriaus dėmesys (paprastai rodomas ir būsenos pranešimas ekrane)
5. (žr. 6 žemiau)	 Energy Saver 5 6	Spausdintuvas yra normaliaame režime.	Spausdintuvas yra ekonomiškame režime. LED indikatoriai ir valdymo pulto mygtukai neveikia (išskyrus Energy Saver mygtuką)

Valdymo pulto mygtukai

6.		<ul style="list-style-type: none"> ▪ Paspauskite mygtuką (6) tam, kad pradėtų veikti spausdintuvo valdymo pultas, jis išiltų ir persijungtų į normalų darbinį režimą. ▪ Paspauskite šį mygtuką ir palaikykite tris sekundes tam, kad spausdintuvą perjungti į ekonomišką režimą.
7.		<ul style="list-style-type: none"> ▪ Papildę kasetę popieriumi paspauskite šį mygtuką tam, kad pabaigti spausdinti jau pradėtus darbus. ▪ Jei spausdintuvas praneša apie popieriaus formato ar storio neatitikimą, ar kitokius neatitikimus paspauskite šį mygtuką ir taip leisite spausdintuvui tęsti spausdinimą ant popieriaus kuris paptalpintas lentylėlėje. ▪ Paspauskite šį mygtuką norėdami išeiti iš konfigūracijos meniu ir grįžite į padėti READY.
8.		<ul style="list-style-type: none"> ▪ Leidžia atšaukti vieną ar visas spausdinimo užduotis. ▪ Atšaukia meniu pasirinkimą, jeigu tuo metu esama meniu sistemoje.
9.		<ul style="list-style-type: none"> ▪ Perstumia kairėn meniu struktūroje. ▪ Perstumia kairėn per galimus meniu variantus, kai pasirenkami ištisi žodžiai, o ne simboliai. ▪ Pereinama per pranešimus.
10.		<ul style="list-style-type: none"> ▪ Perkelia aukšyn meniu struktūroje. ▪ Esant meniu sistemoje pasirinkti galimame punkte, kurį galima keisti po vieną simbolį, pereinama aukštyn per galimus simbolius.
11.		<ul style="list-style-type: none"> ▪ Perstumia dešinėn meniu struktūroje. ▪ Perstumia dešinėn per galimus meniu variantus, kai pasirenkami ištisi žodžiai, o ne simboliai.
12.		<ul style="list-style-type: none"> ▪ Perkelia žemyn meniu struktūroje. ▪ Esant meniu sistemoje pasirinkti galimame punkte, kurį galima keisti po vieną simbolį, pereinama žemyn per galimus simbolius.
13.		<ul style="list-style-type: none"> ▪ Pradžioje pereinama į meniu sistemą. ▪ Esant meniu sistemoje kokiame nors lygyje, perkelia žemyn meniu struktūroje. ▪ Esant meniu sistemoje pasirinkti galimame punkte, išrenka rodomą variantą (nesvarbu, kurioje vietoje yra kursorius).

Kaip galima grįžti į poziciją READY iš konfigūracijos meniu?

Yra keturi būdai:

- Paspauskite Continue mygtuką.
- Iš konfigūracijos meniu paspasukite du kartu Up rodyklę.
- Palaukite 2 min.
- Paspauskite Cancel mygtuką jei esate IP Address ar Set Password meniu.

Spausdinimo užduočių atšaukimas

Jūs galite atšaukti vykdomas vieną ar visas spausdinimo užduotis.

1. Paspauskite Cancel mygtuką. Pranešimų ekrane pasirodys žinutė:

YES: PRESS CANCEL
NO: PRESS CONT.

2. Norėdami atšaukti darbą paspauskite Cancel mygtuką. Pranešimų ekrane atsiras žinutė:

CANCELING JOB

***Techniniai
duomenys***

A

Elektriniai duomenys

Įtampa ir naudojama galia

Įtampa ir dažnis	Japonija: 100 V ±10% @ 50/60 Hz ±3 Hz US: 120 V ±10% @ 50/60 Hz ±3 Hz Kitoms šalims: 220-240 V ±10% @ 60 Hz ±3 Hz		
Fazių kiekis	Viena		
Naudojama galia	Režimas	Vidutinė	Didžiausia
	Juodas vienspalvis spausdinimas	Iki 600 W	Iki 1400 W
	Spalvotas spausdinimas	Iki 450 W	
	Laukimas	Iki 250 W	
Energijos taupymas	Iki 15 W		
Sertifikavimas	ENERGY STAR atitiktis		

ENERGY STAR atitiklis

The magicolor 7300 bazinė konfigūracija yra suderinama su JAV Aplinkos apsaugos biuro (EPA) ENERGY STAR nuostatais. Po tam tikro spausdintuvo neveikimo laiko (naudotojo nustatomas), spausdintuvas pereina į mažai energijos imančią energijos taupymo būseną (spausdinimo mašina lieka įjungta, o fiksavimo mazgas yra išjungtas). Kai gaunama spausdinimo užduotis, spausdintuvas grįžta į normalų darbo režimą.



Energijos taupymo režimas

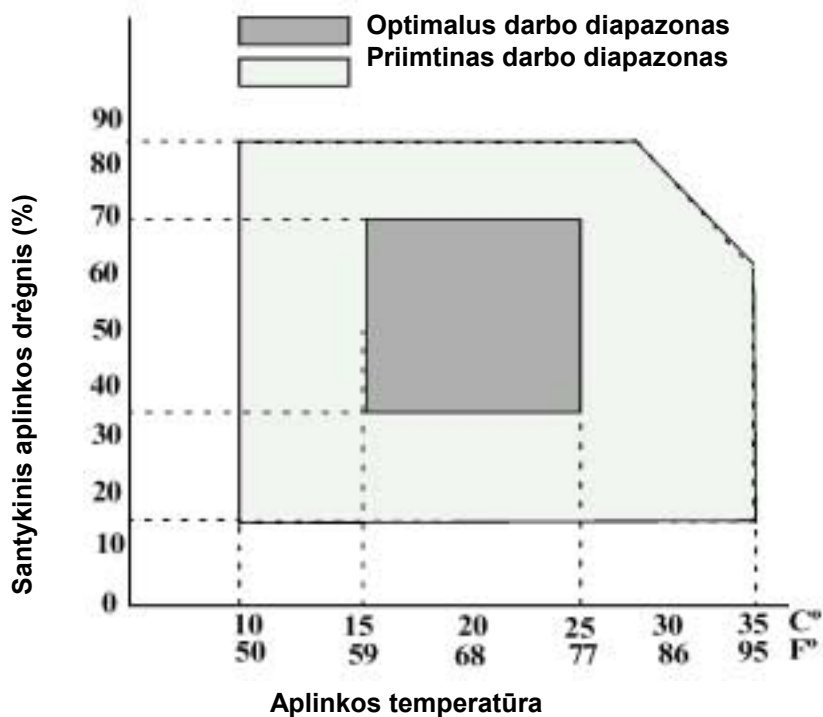
	Naudojama galia	Spausdinimo mechanizmas naudoja
Laukimas	N/A	N/A
Light Sleep režimas	5V	24V
Deep Sleep režimas	N/A	N/A

Srovė

Režimas	Vidutinė
Darbas (100V)	13.5 A
Darbas (120V)	11.0 A
Darbas (220-240V)	7.0 A
Pikinė srovė	50 A (0-Pikas)

Aplinkos sąlygos

Duomenys apie akustinį triukšmą	Spausdinimas: Neviršija 50 dB (A) Laukimas: Neviršija 40 dB (A)
Vokietijos triukšmo deklaracija	Maschinenlärminformationsverordnung 3. FSGV, 18.01.1991: Der höchste Schalldruckpegel beträgt 70 dB (A) oder weniger gemäß EN 27779.
Santykinis drėgnumas	Darbas: 15-85% santykinio drėgnio (be kondensacijos) Transportavimas/Laikymas: 30-85% santykinio drėgnio (be kondensacijos) Drėgnio kitimas: ne daugiau kaip 20% per valandą
Temperatūros diapazonas	Darbas: 10-35°C Transportavimas/Laikymas: 0-35°C Temperatūros kitimas: ne daugiau kaip 10°C per valandą
Aukštis virš jūros lygio	Darbas: 0-2500 m Žemo slėgio riba: 74,1 kPa Transportavimas/Laikymas: Oro slėgis: 74,0-101,3 kPa
Polinkis	Darbas: Ne didesnis kaip $\pm 1^\circ$ nuolydis bet kuriame taške aplink spausdintuvą



Kenksmingų cheminių medžiagų deklaracija

Medžiagos saugumo duomenų lapai (MSDS)	Title 29CFR Ch. XVII Part 1920.1200
EINESC / ELINCS (EU)	Direktyva 85 / 71 / EEC
Pastaba:	Daugiau informacijos apie Medžiagų saugumo duomenų lapus (MSDS) galite rasti www.minolta-qms.com (spustelkite ant "Answer Base")

Fiziniai duomenys

Sudedamosios dalys	Pagrindinis korpusas su 1 ir 2 letynėlėmis	Pagrindinis korpusas su 1-4 lentynėlėmis dvipusio spausdinimo mazgu ir rankinio padavimo mazgu
Spausdintuvas	Plotis: 628 mm Aukštis: 564 mm Ilgis: 594 mm	Plotis: 694 mm Aukštis: 774 mm Ilgis: 594 mm
Stalas	283 mm aukščio	
Dvipusio spausdinimo mazgas	Plotis: 541 mm Aukštis: 534 mm Ilgis: 174 mm	
Apatinio padavimo mazgas	Plotis: 693 mm Aukštis: 228 mm Ilgis: 576 mm	

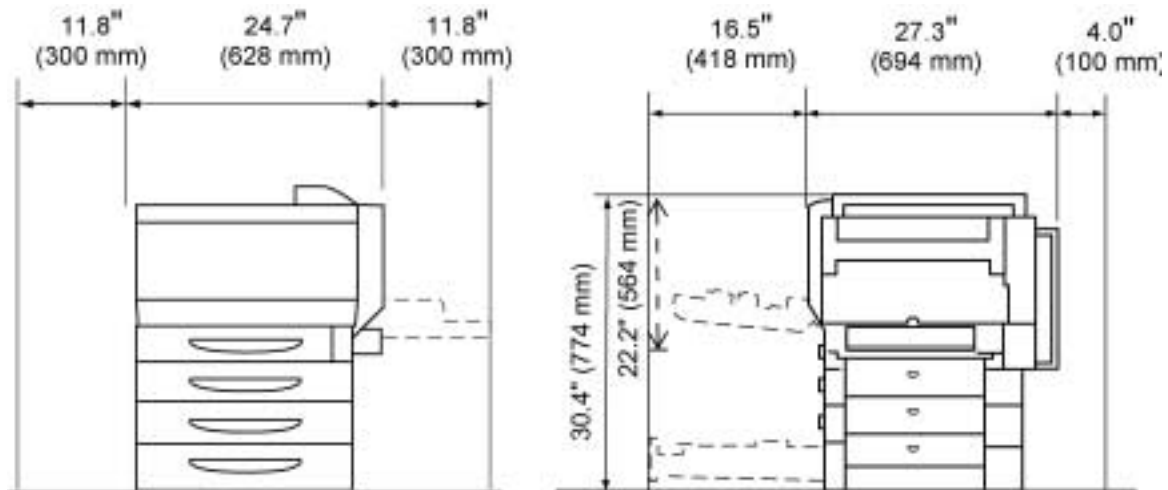
Svoris	Pagrindinis korpusas supakuotas transportavimui	79,8 kg
	Apvertimo mazgas	3,6 kg
	Apatinio padavimo mazgas (kiekvienas)	8,5 kg
	Rankinio padavimo mazgas	1,5 kg
	Spausdintuvas be eksploatacinių medžiagų	47,2 kg
	Spausdintuvas su eksploatacinėmis medžiagomis	56,8 kg

Reikalavimai erdvei

Toliau pateiktos iliustracijos rodo darbui su spausdintuvu, eksploatacinių medžiagų keitimui ir įstrigusių lapų pašalinimui reikalingą erdvę .



Palikite pakankamai erdvės aplink spausdintuvą tinkamam vėdinimui ir patogiam aptarnavimui. Geriausiai atspaudų kokybei ir ilgiausiam eksploatacinių medžiagų tarnavimo laikui pasiekti, statykite spausdintuvą ant kieto, plokščio ir gulsčio (su nuolydžiu neviršijančiu $\pm 1^\circ$) paviršiaus.



Jeigu įmontavote papildomą apatinį padavimo mazgą, spausdintuvo aukštis padidėja maždaug 105 mm.

Reikalavimai pastatymo vietai

- Spausdintuvą statykite ant paviršiaus, galinčio atlaikyti spausdintuvą, priedus, eksploatacines medžiagas ir spausdinimo terpę.

Su tokiomis savybėmis ...	Tačiau toliau nuo ...
Ant kieto, plokščio, stabilaus, lygaus paviršiaus ($\pm 1^\circ$ ar mažesnis nuolydis bet kuriame taške aplink spausdintuvą).	Tiesioginės saulės šviesos. Šildymo ir aušinimo šaltinių, didelių temperatūros ar drėgno pokyčių, vėjo, dulkių. Atviros liepsnos ar lengvai degančių daiktų.
Šalia lengvai pasiekiamo įžeminto tinklo lizdo (ar specialiai jam skirto lizdo), kuris tenkina spausdintuvo reikalavimus. Šalia kompiuterio. Atstumu ne daugiau kaip 2 m IEEE 1284 dvikryptės lygiagrečios sąsajos atveju.	Prijungimų prie to paties elektros tinklo, kaip ir didelę srovę imantys prietaisai. Triukšmą generuojančios įrangos, pvz., oro kondicionieriaus ar kopijuoklio, ir stiprius magnetinius ar elektromagnetinius laukus skleidžiančios įrangos, pvz., šaldytuvo.
Pakankamai erdvės aplink spausdintuvą geram vėdinimui ir lengvam aptarnavimui.	Vandens, vandentiekio vamzdžių, skysčių (gėrimų) talpų, koroziją sukeliančių chemikalų ar garų, pvz., amoniako.
Esant aplinkos temperatūrai $10^\circ\text{--}35^\circ\text{C}$ ir temperatūros kitimui ne daugiau kaip 10°C per valandą.	Mažų, palaidų metalinių dalių, pvz., popieriaus sąvaržėlių ir sankabėlių.
Esant santykiniam drėgnumui 15-85% (be kondensacijos) ir drėgno kitimui ne daugiau kaip 20% per valandą.	Per didelės vibracijos.
Aukščiuose 0-2500 m virš jūros lygio.	



Paviršius gali būti išbandytas gulstumui su standartiniu apvaliu pieštuku. Jeigu pieštukas rieda, paviršius nėra gulsčias. Pašalinkite nuo paviršiaus visas kliūtis, pvz., kabelius, kurie gali trukdyti spausdintuvui gerai stovėti ant lygaus, gulsčio paviršiaus.

PERSPĖJIMAS

Ventiliacijos grotelių uždengimas gali sukelti gaisro pavojų..

- Perkeldami nepalenkite spausdintuvo daugiau kaip 1°.
- Jeigu spausdintuvas stovi šaltame kambaryje, kuris greitai šyla, arba jeigu spausdintuvas pernešamas iš šalto kambario į šiltą ir drėgną vietą spausdintuve gali atsirasti kondensacija, bloginanti spausdinimo kokybę. Tokiu atveju prieš naudojimą leiskite spausdintuvui pastovėti apie valandą ir prisitaikyti prie aplinkos sąlygų.
- Jeigu patalpoje, kur stovi spausdintuvas, naudojamas drėkintuvas ar vandens garintuvas, naudokite tik išgrynintą ar distiliuotą vandenį. Vandenyje esantys nešvarumai gali patekti į orą, o tada ir į spausdintuvą, kur jie gali pabloginti spausdinimo kokybę.



Dėmesio

Ne Šiaurės Amerikoje pastatytiems gaminiams, nejunkite įžeminimo laido prie dujų ar vandentiekio vamzdžių arba prie telefonų įžeminimo.

Eksploatacinių medžiagų tarnavimo laikas


Kiekvienos eksploatacinės medžiagos deklaruotas tarnavimo laikas pagrįstas spausdinimu tam tikromis darbo sąlygomis, pvz., popieriaus tipas ir dydis, spausdinamos medžiagos turinys ir puslapio padengimas (paprastai 5% esant Letter/A4 dydžio puslapiui). Faktinis tarnavimo laikas priklauso nuo šių ir kitų spausdinimo kintamųjų, įskaitant nenutrūkstamą (optimalus eksploatacinių medžiagų tarnavimo laikas) ar trūkųjį (pvz., vieno puslapio užduotys) spausdinimą, aplinkos temperatūrą ir drėgnį.

Ne MINOLTA-QMS pagamintų eksploatacinių medžiagų ar neapbruotų spausdinimo terpių naudojimas gali sugadinti spausdintuvą ir anuliuoti Jūsų garantiją. Jeigu aptinkama, kad MINOLTA-QMS spausdintuvas sugedo ar sužalotas tiesiogiai dėl MINOLTA-QMS neapbruotų eksploatacinių medžiagų, popieriaus ir (arba) priedų naudojimo, MINOLTA-QMS netaisys spausdintuvo nemokamai. Šiuo atveju tam konkrečiam spausdintuvo gedimui bus taikomi standartiniai laiko ir medžiagų įkainiai.

Mazgas	Šį mazgą naudotojas turi pakeisti po...		
	Nutrūkstantis (darbo apimtis 1psl.)	Vidutinis (darbo apimtis 3psl.)	Nenutrūkstantis
Tonerio kasetė (s) TONER EMPTY REPLACE KMCY	5% pagengimu: Juodas: 3,800 Dangiškas, avietinis ir geltonas (kiekvienas): 3,300	5% pagengimu: Visos spalvos: 5,500	5% pagengimu: Visos spalvos: 7,500
Tonerio atliekų butelis⁽¹⁾: WASTER TONER FULL REPLACE BOX	1,500	3,500	8,000
Spausdinimo mazgas⁽²⁾: PRINT UNIT END REPLACE KMCY	7,600 – 9,300	15,900 – 19,500	26,000 – 32,500
Transferio juosta ir ozono filtras: TRANS. BELT LOW (Dėl ozono filtro žinutė nepasirodo)	TBD	85,000	120,000
Vaizdo perdavimo mazgas: FUSER LOW	120,000+		
Seperatoriaus velenas 1 lentynėlei ir 2-4 lentynėlėms⁽³⁾: (Neatsiranda pranešimas)	200,000+		
Pastabos:	(1) Spausdintuvas nebespausdins maždaug po 500 puslapių kai pranešimų ekrane pasirodys užrašas WASTE TONER NEAR FULL. Esant didesniam puslapio padengimui spausdintuvas sustos greičiau. (2) Esant didesniam padengimui maksimaliai galimas puslapių skaičius sumažės. Norėdami nustatyti vidutinį puslapio padengimo procentą išspausdinkite eksploatacinių medžiagų sunaudojimo statistikos puslapį (Print Menu/Statistic Page) (3) Rankinio padavimo mazgas neturi popieriaus paėmimo ir atskyrimo velenų.		

Informacijos apie pirkimą, dalių kodus bei kainas kreipkitės į vietinį tiekėją arba žr. tinklapyje www.minolta-qms.com. Aprobuotiems spausdinimo terpėms užsisakyti, žr. tinklapį www.q-shop.com. Jeigu turite kokių klausimų, žr. tinklapį www.minolta-qms.com/support, tada bakstelėkite Answer Base.

Standartai ir nuostatai

CE ženklas (Atitikties Deklaracija) naudotojams Europoje
Šis gaminys atitinka šias ES direktyvas: 89/336/EEC, 73/23/EEC ir 93/68 EEC. Ši deklaracija galioja Europos Sąjungos šalyse. Šis įrenginys turi būti naudojamas su ekranuotais sąsajų kabeliais. Neekranuotų kabelių naudojimas gali sukelti trukdymus radijo ryšiui ir yra draudžiamas ES direktyvomis.
Elektromagnetiniai trukdžiai visiems naudotojams (išskyrus naudotojus Amerikoje ir Kanadoje)
 PERSPĖJIMAS
Tai yra Class B gaminys. Buitinėje aplinkoje šis gaminys gali skleisti radijo trukdžius, ir šiuo atveju naudotojui gali tekti imtis atitinkamų priemonių.

Standartas apie trukdžius skleidžiančią įrangą (ICES-003 ISSUE 3) naudotojams Kanadoje
Šis Class B skaitmeninis aparatas atitinka Kanados ICES-003. Cet appareil numérique de la classe B est conforme à la norme NMB-003 du Canada. Šis įrenginys turi būti naudojamas su ekranuotais sąsajų kabeliais. Neekranuotų kabelių naudojimas gali sukelti trukdymus radijo ryšiui ir yra draudžiamas ICES-003 standartu.

cTick žymė	ACA (Australija) AS/NZS 3548	Class B ITE (1992 m. Radijo ryšių aktas)
Elektromagnetinė spinduliuotė (EMI)	Kinija GB 9254 FCC (JAV) Title 47 CFR Ch. I, Part 15, Subpart B Industry Canada (Kanada) ICES-003 Issue 3 Tarptautiniai (ES) ES direktyva 89/336/EEC EN 55022 (CISPR Pub. 22) EN 61000-3-2 EN 61000-3-3 Japonija (VCCI) VCCI V-3/01.04 Harmoninės srovės priemonė JBMA Gairės (2001)	Class B Class B skaitmeninis įtaisas Class B skaitmeninis įtaisas Class B ITE Harmoninės srovės trukdžiai Įtanpos plaukiojimas ir šokinėjimas Class B ITE Class A
Energijos taupymas	ENERGY STAR (USA, ES ir Japonija)	ENERGY STAR atitikimas bazinėje konfigūracijoje
Atsparumo reikalavimai (EU)	Tarptautiniai (ES) EN 55024	Atsparumo charakteristikos

Gaminio saugumas	UL (JAV) cUL (Kanada) Tarptautiniai (ES) Kinija	UL 60950 CAN/CSA C22.2 60950 ES direktyva 73/23/EEC, EN 60950 ir IEC 60950 GB 4943
Lazerio saugumas	CDRH (JAV), Tarptautiniai (ES)	Title 21 CFR Ch. I, Subchapter J EN 60825-1 ir IEC 60825-1

FCC Atitikties Deklaracija Naudotojams Amerikoje

Ši įranga išbandyta ir atitinka Class B skaitmeninių įtaisų pagal FCC Taisyklių 15 dalį ribas. Šios ribos įvestos pakankamai apsaugai nuo kenksmingų trukdymų, kai įranga dirba komercinėje aplinkoje, užtikrinti. Ši įranga generuoja, naudoja ir gali spinduliuoti radijo dažnių energiją ir, jeigu pastatyta ir naudojama ne pagal nurodymus, gali skleisti radijo ryšiams kenksmingus trukdžius. Tačiau nėra garantijos, kad konkrečiomis sąlygomis neatsiras trukdžių. Šios įrangos darbas gyvenamojoje aplinkoje gali sukelti kenksmingus trukdžius, ir šiuo atveju naudotojas turės juos pašalinti savo kaštu.

Jeigu ši įranga sukelia trukdžių radijo ar televizijos priėmimui, kuo galima įsitikinti įjungiant ir išjungiant įrangą, naudotojui patariama pabandyti pašalinti trukdžius vienu ar keliais šių būdų:

- perorientuoti ar perstatyti priėmimo anteną;
- padidinti atstumą tarp įrangos ir imtuvo;
- prijungti įrangą prie skirtingos tinklo linijos, negu prijungtas imtuvas;
- paprašyti pagalbos pas pardavėją ar patyrusį radijo/TV techniką.

Šis įrenginys turi būti naudojamas su ekranuotais sąsajų kabeliais. Neekranuotų kabelių naudojimas gali sukelti trukdymus radijo ryšiui, ir yra draudžiamas FCC taisyklėmis.

Dėmesio

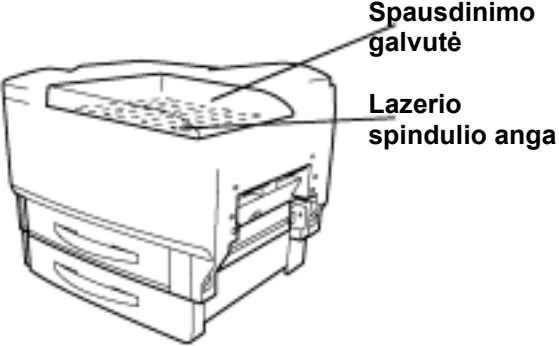
Bet kokie šio gaminio modifikavimai ar keitimai, kuriems negautas aiškus raštiškas atsakingo už Federalinių nuostatų atitikimą gamintojo aprobavimas, gali atimti iš naudotojo teisę dirbti su šiuo gaminiu pagal Federalinės Ryšių komisijos įstatymus ir nuostatus.

Informacija apie saugą

Toneris
⚠ PERSPĖJIMAS
⊘ Nemeskite tonerio kasetės ar paties tonerio į ugnį. Karštas toneris gali išsitaškyti ir sukelti nudegimus ar kitokius sužalojimus.
DĖMESIO: Laikykite vaikų nepasiekiamoje vietoje.

Lazerio saugumas
Šis spausdintuvas dirba naudodamasis lazeriu. Nėra jokios pavojaus dėl lazerio galimybės, kol spausdintuvas naudojamas pagal šio Vadovo nurodymus. Kadangi lazerio spinduliuotė visiškai uždengta apsauginiais korpusais ir išoriniais dangčiais, lazerio spindulys negali patekti į aplinką jokiame naudojimo režime. Šis spausdintuvas yra sertifikuotas kaip Class 1 lazerinis gaminys pagal JAV Sveikatos ir patarnavimų žmonėms departamento (DHHS) Spinduliuotės veiksmingumo standartą – pagal 1968 m. Spinduliuotės valdymo sveikatai ir saugai aktą. Tai reiškia, kad spausdintuvas neskleidžia pavojingos lazerio spinduliuotės.

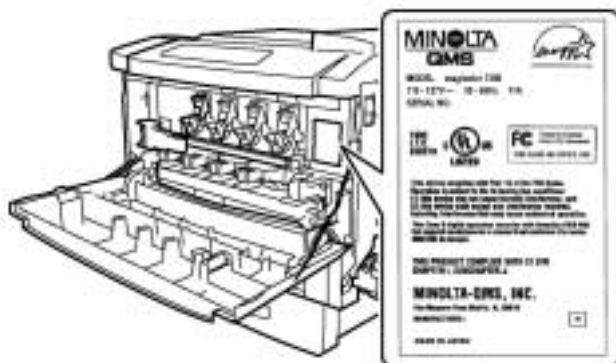
Vidinė lazerio spinduliuotė
Didžiausia vidutinė spinduliuotės galia: 7,351 μ W OPC būgno paviršiuje
Bangos ilgis: 770-800 nm
Šiame gaminyje naudojamas Class IIIb Lazerinis diodas, kurio spindulys nematomas. Lazerinis diodas ir skleidžiantis daugiakampis veidrodis yra spausdinimo galvutėje..

⚠ PERSPĖJIMAS
Vidiniai spausdinimo galvutės komponentai NĖRA APTARNAUJAMI PAS KLIENTĄ. Todėl nevalia atidaryti spausdinimo galvutės jokiais aplinkybėmis.
 <p>Spausdinimo galvutė Lazerio spindulio anga</p>

Lazerio saugumas naudotojams – IEC60825 – 1 nuostatai



Lazerio saugumas naudotojams – CDRH nuostatai



PERSPĖJIMAS

DĖMESIO: Kitokių, nei nurodyta šiame Vadove, valdymo įtaisų naudojimas, reguliavimų ar darbų atlikimas gali sukelti kenksmingą spinduliuotės poveikį .

Tai yra puslaidininkinis lazeris. Didžiausia lazerinio diodo galia yra 15 mW, o bangos ilgis yra 770-800 nm.

Tarptautinės pastabos – Tinklo kabelis

Jūsų 230 V spausdintuvui galioja tokie reikalavimai tinklo kabeliui:

Minimumas: 0.75 mm²

Minimumas: H05 VV - F

Kištukas yra sertifikuotas šalyje, kur įrenginys turi būti pastatytas, o kita jungtis yra IEC 60320 jungtis.



Tarptautinės pastabos – Įtampa

Dėmesio naudotojams Norvegijoje: Šis įrenginys yra suprojektuotas darbui IT galios sistemoje, kur tarpfazinė įtampa neviršija 240 V.







Ozono skleidimas






Spausdintuvo darbo metu išmetamas nedidelis ozono kiekis. Šis kiekis nėra tiek didelis, kad kam nors pakenktų. Tačiau žiūrėkite, kad patalpa, kur pastatytas spausdintuvas, būtų gerai vėdinama, ypač jeigu spausdinami dideli medžiagos kiekiai arba įrenginys naudojamas ilgą laiką ištisai.





Perspėjimų simboliai

 PERSPĖJIMAS ar PERSPĖJIMAS!	Šio perspėjimo ignoravimas gali sukelti rimtus sužeidimus ir netgi mirtį.
 Dėmesio	Šio perspėjimo ignoravimas gali sužaloti ar sugadinti turta.





Simbolių reikšmės

 	<p>Trikampis reiškia pavojų, kurio reikia saugotis.</p> <p>Šis simbolis reiškia perspėjimą dėl galimo nudegimo.</p>
 	<p>Įstriža linija reiškia draudžiamus veiksmus.</p> <p>Šis simbolis perspėja, kad įrenginio negalima ardyti.</p>
 	<p>Juodas skritulys reiškia privalomus veiksmus.</p> <p>Šis simbolis reiškia, kad privalote išjungti įrenginį iš elektros tinklo.</p>

PERSPĖJIMAS	
	<ul style="list-style-type: none"> Nemodifikuokite šio įrenginio - galite sukelti gaisrą, gauti elektros smūgį ar sugadinti jį. Jei įrenginyje yra lazeris, jo spindulio šaltinis gali apakinti. Nebandykite nuiminti prisuktų dangtelių ar plokščių. Kai kurių įrenginių viduje yra aukštos įtampos dalys arba lazerio spindulio šaltinis, dėl kurių galite gauti elektros smūgį arba apakti.
	<ul style="list-style-type: none"> Naudokite tik komplekte esantį tinklo kabelį. Jei naudosite kitokius kabelius, galite sukelti gaisrą ar gauti elektros smūgį. Naudokite tik nurodytos įtampos elektros tinklą. Priešingu atveju galite sukelti gaisrą ar gauti elektros smūgį. Nenaudokite keleto kištukinių lizdų adapterio, į kurį jungtumėte kitus prietaisus ar aparatus. Imant iš lizdo didesnę nei nurodyto dydžio elektros srovę, galima sukelti gaisrą ar gauti elektros smūgį.
	<p>Nekiškite ir netraukite tinklo kabelio kištuko iš lizdo šlapia ranka - galite gauti elektros smūgį.</p>
	<p>Tinklo kabelio kištuką į lizdą įkiškite iki galo. Priešingu atveju galite sukelti gaisrą ar gauti elektros smūgį.</p>
	<ul style="list-style-type: none"> Tinklo kabelio neraižykite, netrinkite, nedėkite ant jo sunkių daiktų, nekaitinkite, nesusukite, nelankstykite, netraukite už jo ir nepažeiskite. Naudojant pažeistą tinklo kabelį (atviru vidiniu laidu, nutrūkusiu laidu ir pan.), galima sukelti gaisrą arba sugadinti įrenginį.

	<p>Jei kas nors iš minėtų dalykų atsitiktų, tuoj pat išjunkite jungiklį, ištraukite tinklo kabelio kištuką iš lizdo ir iškvieskite įgaliotąjį techninio aptarnavimo atstovą.</p> <ul style="list-style-type: none"> • Geriau nenaudokite prailginamojo kabelio. Tai gali sukelti gaisrą arba elektros smūgį. Jei prailginamasis kabelis būtinas, kreipkitės į įgaliotąjį techninio aptarnavimo atstovą.
	<p>Ant įrenginio nedėkite gėlių vazų ar kitų talpų su vandeniu, metalinių sąvaržėlių ar kitų smulkių metalinių daiktų. Išsipylęs vanduo ar įkritę į vidų metaliniai daiktai gali sukelti gaisrą, elektros smūgį ar sugadinti jį.</p> <p>Jei į įrenginį pateko metalinis daiktas, vanduo ar koks kitas panašus pašalinis daiktas, tuoj pat išjunkite jungiklį, ištraukite tinklo kabelio kištuką iš lizdo ir iškvieskite įgaliotąjį techninio aptarnavimo atstovą.</p>
	<ul style="list-style-type: none"> • Jei įrenginys neįprastai įkaista, iš jo pradeda veržtis dūmai, jis skleidžia neįprastą kvapą ar triukšmą, tuoj pat išjunkite jungiklį, ištraukite tinklo kabelio kištuką iš lizdo ir iškvieskite įgaliotąjį techninio aptarnavimo atstovą. Jei toliau naudosite įrenginį, galite sukelti gaisrą ar gauti elektros smūgį. • Jei įrenginys numetamas ar pažeistas jo korpusas, tuoj pat išjunkite jungiklį, ištraukite tinklo kabelio kištuką iš lizdo ir iškvieskite įgaliotąjį techninio aptarnavimo atstovą. Jei toliau naudosite įrenginį, galite sukelti gaisrą ar gauti elektros smūgį.
	<p>Nemeskite tonerio kasečių ar tonerio į atvirą ugnį. Karštas toneris gali ištikšti ir nudeginti ar padaryti kitos žalos.</p>
	<p>Tinklo kabelį junkite tik į žeminimo kontaktą turintį tinklo lizdą.</p>

Dėmesio

	<ul style="list-style-type: none"> • Šalia spausdintuvo nenaudokite degių purškalo, skysčių ar dujų, nes galite sukelti gaisrą. • Nepalikite tonerio elemento ar būgno elemento vaikams lengvai pasiekiamoje vietoje. Bet kurių šių daiktų laižymasi ar nurijimas pavojingas sveikatai. • Jokiais daiktais neuždenkite spausdintuvo vėdinimo angų. Jame gali susikaupti karštis ir sukelti gaisrą arba sugadinti spausdintuvą. • Nestatykite spausdintuvo tiesioginėje saulės šviesoje arba netoli oro kondicionieriaus ar šildytuvo. Temperatūros pokyčiai spausdintuvo viduje gali jį sugadinti, sukelti gaisrą ar elektros smūgį. • Nestatykite spausdintuvo dulkėtoje vietoje, ten kur yra suodžių ar garų, netoli virtuvės stalo, vonios ar drėkintuvo. Galima sukelti gaisrą, gauti elektros smūgį arba sugadinti spausdintuvą. • Nedėkite spausdintuvo ant nestabilaus ar pakrypusio stalo, arba kur daug vibracijų ar smūgių. Jis gali nukristi ir sužeisti žmones arba sulūžti. • Spausdintuvą statykite ant tvirto pagrindo. Jei jis pajudės ar nukris, gali sužeisti žmones. • Nelaikykite tonerio elementų ir PC būgno elementų netoli magnetizmui jautrių lanksčiųjų diskelių ar laikrodžių. Tai gali juos sugadinti.
	<p>Spausdintuvo viduje yra iki aukštos temperatūros įkaistančių zonų, kuriose galima nusideginti. Ieškodami gedimų įrenginio viduje (pvz., įstrigusio popieriaus), nelieskite dalių su perspėjamosiomis etiketėmis “Caution! High Temperature!” (Dėmesio! Aukšta temperatūra!) (prie fiksavimo mazgo ir pan.).</p>
	<p>Neužstatykite tinklo kabelio kištuko pašaliniais daiktais, nes avariniu atveju bus sunku ištraukti kištuką iš lizdo.</p>
	<ul style="list-style-type: none"> • Tinklo lizdas turi būti įrengtas šalia spausdintuvo ir lengvai pasiekiamoje vietoje, nes, avariniu atveju, tinklo kabelio kištuką gali būti sunku ištraukti. • Visuomet naudokite spausdintuvą gerai vėdinamoje vietoje. Jei ilgą laiką naudosite jį blogai vėdinamoje patalpoje, galite pakenkti sveikatai. Reguliariai vėdinkite patalpą. • Pernešdami spausdintuvą, būtinai ištraukite tinklo kabelį ir kitus kabelius. Kitaip

galite juos pažeisti ir sukelti gaisrą, gauti elektros smūgį arba sugadinti spausdintuvą.

- Spausdintuvą imkite už Darbo vadove ar kituose dokumentuose nurodytų vietų. Jei spausdintuvas nukristų, jis gali rimtai sužeisti žmones. Jis pats gali būti sugadintas.
- Bent du kartus per metus ištraukite kištuką iš lizdo ir išvalykite vietą tarp smaigų. Ten susikaupiančios dulkės gali sukelti gaisrą.
- Ištraukdami kištuką, laikykite už jo. Jei trauksite už tinklo kabelio, galite jį sugadinti ir sukelti gaisrą ar gauti elektros smūgį.