

# **magicolor 2480 MF**

## **Naudojimo vadovas**

4556-9593-01A

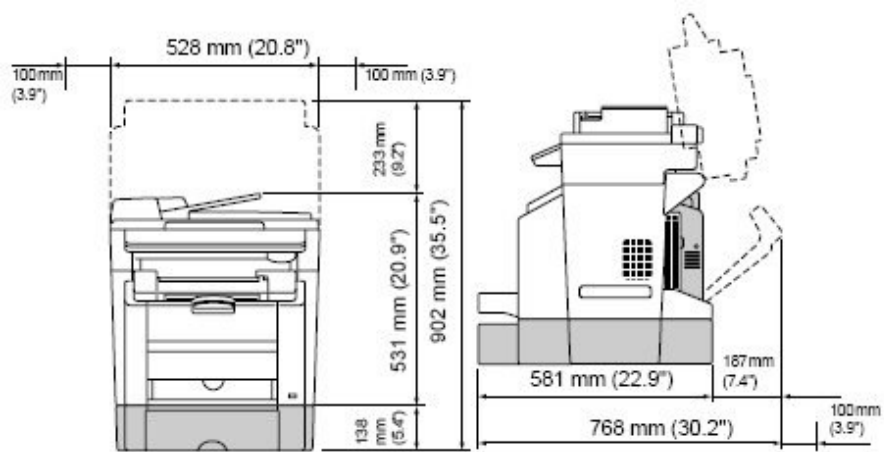
1800794-001B

## 1. Įžanga

Susipažinimas su įrenginiu

### Įrengimo vieta

Siekiant užtikrinti patogų naudojimą, eksploatacijos reikmenų keitimą ir priežiūrą, dera laikytis čia pateikiamų rekomendacijų dėl įrengimo vietos.

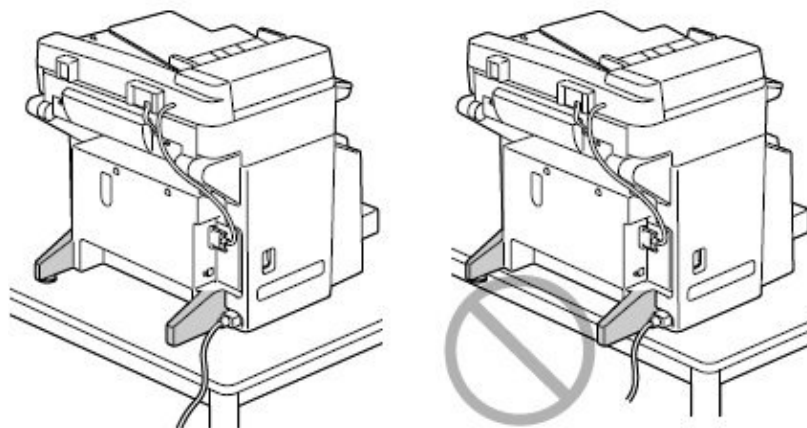


*Vaizdas iš priekio*

*Vaizdas iš šono*

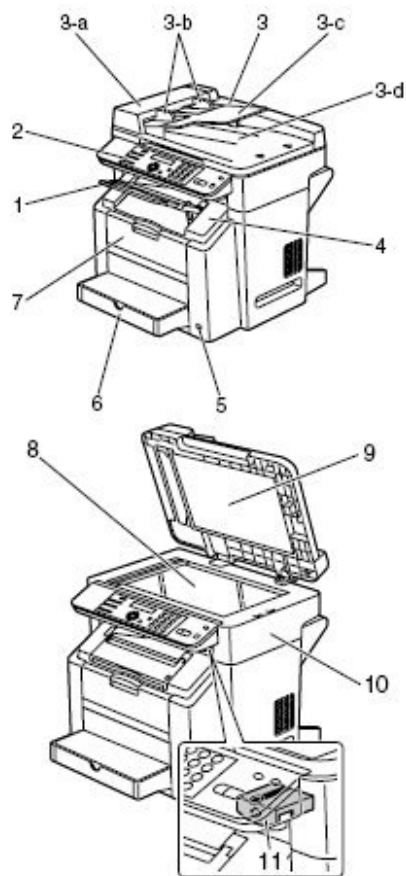
### Įrengimo atsargos priemonės

Statant įrenginį ant stalo, įsitikinkite, kad atramos neišsikiša už stalo krašto.



## Įrenginio dalys

Šiame brėžinyje parodytos Naudojimo vadove minimos įrenginio dalys, todėl būtinai skirkite laiko susipažinimui su jomis.



Vaizdas iš priekio

1. Išvesties dėklė
2. Valdymo skydas
3. Automatinis dokumento tiekiklis (ADT)

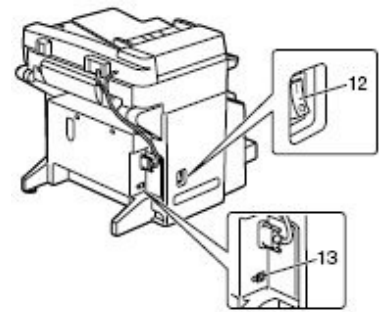
(ADT)

- 3-a. ADT padavimo dangtis
- 3-b. Dokumento kreipikliai
- 3-c. Dokumento padavimo dėklas
- 3-d. Dokumento išvesties dėklas

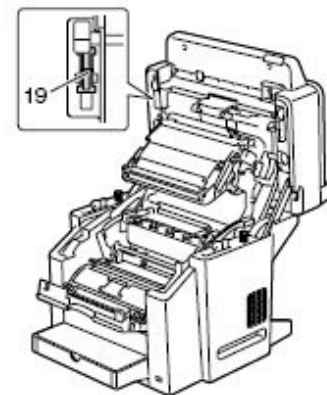
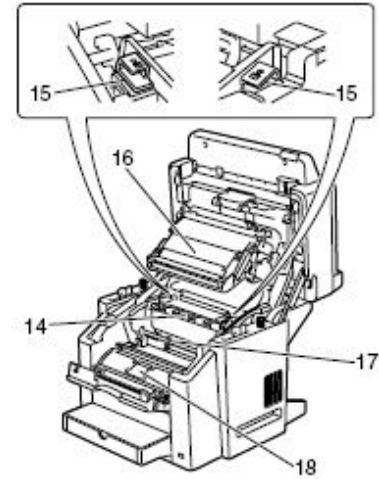
2. ADT kai kuriuose pranešimuose (pvz., klaidų pranešimuose) gali būti vadinamas „dokumentų dangčiu“.

4. Variklio dangtis
5. Skaitmeninio fotoaparato tiesioginio spausdinimo prievadas
6. 1-asis dėklas (universalus dėklas)
7. Priekinis dangtis
8. Originalus stiklas
9. Originalus dangalas
10. Skaitiklis
11. Skaitlio laisvinimo svertas

12. Maitinimo jungiklis
13. USB prievadas
14. Fjuzeris
15. Fjuzerio atskyrimo rankenos
16. Perkeliamojo diržo mazgas
17. Būgnas
18. Tonerio „karuselė“ (su 4 tonerio kasetėmis, C, M, Y ir K)
19. Skaitlio užraktas

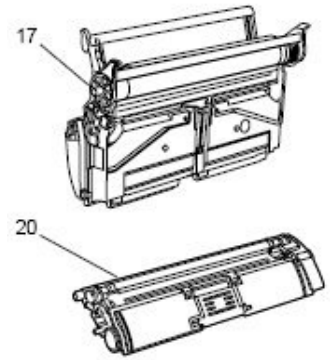


(Rear View)



20. Miltelių kasetė

Vaizdas iš priekio su papildomomis priemonėmis

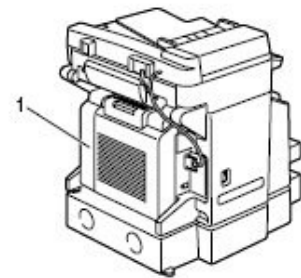


1. 2-ais dėklas

Vaizdas iš galo su papildomomis priemonėmis



1. Duplexinis (dvipusis) režimas



## Naudmenų ir dokumentacijos plokštelė (CD-ROM)

### Spausdintuvo tvarkyklės

Tvarkyklė	Nauda / privalumas
Spausdintuvo tvarkyklė „Windows XP/2000”	Šios tvarkyklės suteikia visų spausdintuvo funkcijų prieigą, įskaitant spaudinių tvarkymą ir sudėtingą maketavimą. Taip pat žr. „Spausdintuvo tvarkyklės nuostatų pateikimas ekrane” 55 psl.
Spausdintuvo tvarkyklė „Windows Me/98SE”	

### Skaitlio tvarkyklė

Tvarkyklė	Nauda / privalumas
TWAIN tvarkyklė „Windows XP/2000/Me/98SE”	Ši tvarkyklė suteikia galimybę nustatyti skaitymo funkcijas – spalvų ir dydžio nuostatas. Išsamiau žr. „TWAIN tvarkyklės nuostatos” 74 psl.
WIA tvarkyklė „Windows XP”	Ši tvarkyklė suteikia galimybę nustatyti skaitymo funkcijas – spalvų ir dydžio nuostatas. Išsamiau žr. „WIA tvarkyklės nuostatos” 76 psl.

Išsamiau tvarkyklių diegimas aprašomas „Magicolor” 2480 MF įdiegties vadove, pateikiamame naudmenų ir dokumentacijos plokštelėje.

### Naudmenos

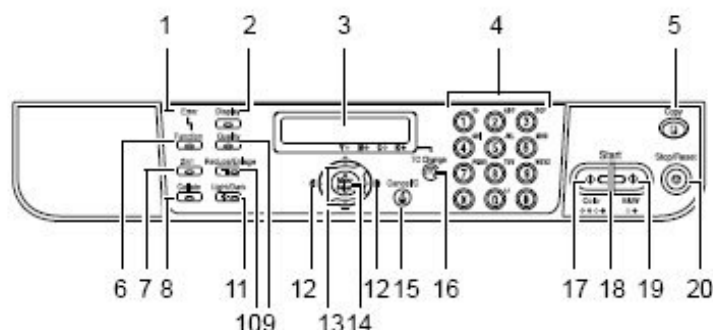
Naudmena	Nauda / privalumas
„FaxTalk Communicator”	Ši programinė priemonė suteikia galimybę panaudojant kompiuterio faksogramų perdavimo funkcijas perduoti „Scan to PC” („Nuskaityti į AK”) funkcija nuskaityto atvaizdo duomenis. Išsamesnis aprašymas pateikiamas „FaxTalk Communicator” naudojimo vadove naudmenų ir dokumentacijos plokštelėje.

## **Sistemos reikalavimai**

- Asmeninis kompiuteris
- Pentium 2, 400 MHz arba daugiau
  
- Operacijų sistema
- Microsoft Windows XP Home Edition/Professional, Windows 2000,
- Windows Me, Windows 98SE
  
- Laisva vieta standžiajame diske
- 256 MB arba daugiau
  
- Operatyvioji atmintis (RAM)
- 128 MB arba daugiau
  
- CD-ROM/DVD įrenginys
  
- Įvesties-išvesties sąsaja
- USB 2.0 arba USB 1.1 atitinkantis prievadas

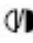
## 2. Valdymo skydas ir nustatymo meniu

Apie valdymo skydą



Valdymo skydo indikatoriai ir mygtukai

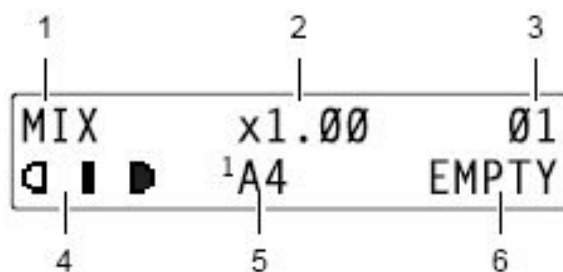
Nr.	Pavadinimas	Funkcija
1.	Klaidos indikatorius	Užsidega įvykus klaidai
2.	Ekranas	<ul style="list-style-type: none"> <li>Spustelėjus ekrane parodomas tonerio kasetėje likęs miltelių kiekis. Išsamiau aprašoma „Ekranas rodmenys“, 13 psl.</li> <li>Spustelėjus ekrane parodomas spaudinių arba nuoskaitų skaičius. Išsamiau aprašoma „Atspausdintų / nuskaitytų lapų skaičiaus tikrinimas“, 15 psl.</li> <li>Spustelėjus atspausdinami įrenginio statuso duomenys. Išsamiau aprašoma „Įrenginio statuso duomenų spausdinimas“, 112 psl.</li> </ul>
3.	Ekranas	<ul style="list-style-type: none"> <li>Rodo informaciją – medžiagos rūšį, kopijos sodrumą, didinimo-mažinimo laipsnį. Išsamiau aprašoma „Ekranas rodmenys“, 13 psl.</li> <li>Parodo įvykusios klaidos pranešimą. Klaidų pranešimai išsamiau aprašomi „Statuso, klaidų ir tarnybiniai pranešimai“, 143 psl.</li> </ul>
4.	Klaviatūra	Naudojama įrašyti duomenis – pvz., pageidaujamą kopijų skaičių.
5.	Kopijavimo mygtukas	Spustelint įjungiamas kopijavimo režimas. Įrenginiui viekiant kopijavimo režimu, mygtukas šviečia žalia šviesa. Išsamiau kopijavimo funkcija aprašoma 6 skyriuje „Kopijuoklio naudojimas“.



<b>Nr.</b>	<b>Pavadinimas</b>	<b>Funkcija</b>
6.	Funkcijų mygtukas	Šiuo mygtuku nustatomas dėklių režimas ir dvipusis kopijavimas.  Šias nuostatas galima atlikti, kai įrengtas <i>papildomas medžiagos tiekimo įrenginys ir įdiegta dvipusio kopijavimo funkcija.</i>
7.	„Du viename” mygtukas	Spustelint įjungiamas kopijavimas „du viename”.
8.	Rūšiavimo mygtukas	Spustelint įjungiamas kopijavimas išrūšiuojant
9.	Kokybės mygtukas	Šiuo mygtuku nustatoma kopijuojamo dokumento rūšis ir kopijavimo skyra.
10.	Mažinimo-didinimo mygtukas	Šiuo mygtuku parenkamos paruoštos sumažinimo / padidinimo nuostatos kopijuojant.
11.	Šviesinimo-tamsinimo mygtukas	Nustatomas kopijos sodrumas.
12.	 mygtukai	<ul style="list-style-type: none"> <li>▪ Šiais mygtukais pereinama į dešinę ir į kairę nuostatų ekrane (pvz., konfigūravimo meniu).</li> <li>▪ Nustatomas kopijos sodrumas.</li> </ul>
13.	+/- mygtukai	<ul style="list-style-type: none"> <li>▪ Šiais mygtukais pereinama į viršų ir į apačią nuostatų ekrane (pvz., konfigūravimo meniu).</li> <li>▪ Nustatomas didinimo-mažinimo laipsnis 0,01 žingsneliais (diapazonas nuo 0,50 iki 2,00)</li> </ul>
14.	Menu pasirinkimo mygtukas	<ul style="list-style-type: none"> <li>▪ Spustelint ekrane įjungiamas nustatymo meniu.</li> <li>▪ Spustelint pažymima ekrane rodoma nuostata.</li> </ul>
15.	Atšaukimo (Cancel) mygtukas	<ul style="list-style-type: none"> <li>▪ Spustelint atšaukiama ekrane rodoma nuostata.</li> <li>▪ Spustelint panaikinamas nurodytas kopijų skaičius.</li> <li>▪ Spustelint iš nustatymo meniu ekrano pereinama į pagrindinį ekraną.</li> </ul>
16.	Tonerio kasetės keitimo mygtukas	Spustelėjus ekrane parodomas tonerio kasetės keitimo pranešimas. Išsamiau apie tonerio kasetės keitimą rašoma „Tonerio kasetės keitimas”, 80 psl.
17.	Spalvinio kopijavimo įjungimo mygtukas	Spustelint įjungiamas visaspalvis kopijavimas.
18.	Pradžios indikatorius	Užsidega žalia šviesa, kai galima kopijuoti.  Dega oranžine šviesa, kai kopijavimas neįmanomas (pvz., įrenginiui šylant arba dėl įvykusios klaidos).

Nr.	Pavadinimas	Funkcija
19.	Juodai-balto kopijavimo įjungimas	Spustelint pradamas juodai baltas kopijavimas.
20.	Sustabdymo / pradinio įjungimo ( <i>Reset</i> ) mygtukas	<ul style="list-style-type: none"> <li data-bbox="743 327 1224 359">▪ Spustelint sustabdomas kopijavimas</li> <li data-bbox="743 394 1271 491">▪ Spustelint grąžinamos kopijos sodrumo, didinimo laipsnio ir kopijų skaičiaus numatytosios (<i>default</i>) nuostatos.</li> </ul>

## Ekranų indikatoriai

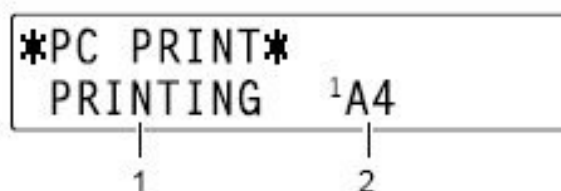
### Pagrindinis ekranas



Nr.	Indikatorius	Aprašymas
1.	Dokumento rūšis	Rodo kopijuojamo dokumento rūšį, kuri nurodoma „kokybės“ klavišu arba per konfigūravimo meniu.
2.	Didinimo-mažinimo laipsnis	Rodo padidinimo ar sumažinimo laipsnį.  Kai nustatytas „du viename“ kopijavimas, pateikiama didinimo-mažinimo laipsnio dešinėje.
3.	Kopijų skaičius	Rodo kopijų skaičių.  Kai nustatytas kopijavimas rūšiuojant, pateikiama kopijų skaičiaus kairėje.
4.	Kopijos sodrumas	Rodo kopijos sodrumą.
5.	Medžiagos dėklas / medžiagos formatas	Rodo medžiagos dėklą ir pasirinktą medžiagos formatą (dydį).
6.	Statuso informacija	Rodomi pranešimai – pvz., apie tai, kad pasibaigė medžiagos atsarga.

## Spausdinimo ekranas

Įrenginiui gavus spausdinimo užduotį, pagrindinio ekrano statuso informacijos dalyje parodoma PC PRN. Spausdinimo ekranas įjungiamas spustelint dešinįjį mygtuką, kai ekrane rodoma PC PRN.



Nr.	Indikatorius	Aprašymas
1.	Statuso informacija	Pateikiama informacija apie vykdomas operacijas – pvz., spausdinimą.
2.	Medžiagos dėklas / formatas	Rodo pasirinktą medžiagos dėklą ir medžiagos formatą.

## Tonerio atsargos ekranas



Aukščiau pateikiamas tonerio ekranas įjungiamas pagrindiniame ekrane spustelint Display mygtuką. Šiame ekrane pateikiami apytikriai duomenys apie tai, kiek dar yra likę tonerio miltelių.

Iš tonerio atsargos ekrano į pagrindinį ekraną grįžtama nuspaudžiant Cancel / C mygtuką.

## Atspausdintų / nuskaitytų lapų skaičiaus tikrinimas

Atspausdintų ar nuskaitytų lapų skaičių galima pamatyti valdymo skydo ekrane.

### Atspausdintų lapų skaičius

Mygtukas	Ekranas rodo rodmenys
Display mygtukas	Tonerio atsargos ekranas
Dešinys mygtukas	BENDRAS SKAITIKLIS
Meniu pasirinkimo mygtukas	BENDRAS SPAUSDINIMO SKAITIKLIS
Meniu pasirinkimo mygtukas	BENDRAS SPAUSDINIMO SKAITIKLIS SPALVINIS KOPIJAVIMAS X (X rodo lapų skaičių)  Naudojantis + ir – mygtukais, galite sužinoti spalvinio spausdinimo (COLOR PRINT), vienspalvio kopijavimo (MONO COPY) ir vienspalvio spausdinimo (MONO PRINT) egzempliorių skaičių.  Į pagrindinį ekraną iš atspausdintų lapų skaičiaus peržiūros ekrano grįžtama spustelint Cancel/C mygtuką.

### Nuskaitytų lapų skaičiaus tikrinimas

Mygtukas	Ekranas rodo rodmenys
Display mygtukas	Tonerio atsargos ekranas
Dešinys mygtukas	BENDRASIS SKAITIKLIS
Meniu pasirinkimo mygtukas	BENDRASIS SPAUSDINIMO SKAITIKLIS
Dešinys mygtukas	BENDRASIS NUSKAITYMO SKAITIKLIS
Meniu pasirinkimo mygtukas	BENDRAS NUSKAITYMO SKAITIKLIS NUOSKAITŲ SKAITIKLIS X (X rodo lapų skaičių)  Į pagrindinį ekraną iš skenuotų lapų skaičiaus peržiūros ekrano grįžtama spustelint Cancel/C mygtuką.

## Konfigūracijos meniu apžvalga

„Magicolor 2480 MF“ konfigūracijos meniu prieinama per valdymo skydą ir yra tokios sąrangos.

### Konfigūracijos meniu



Konfigūracijos meniu įjungžiama nuspaudžiant meniu pasirinkimo (Menu Select) mygtuką.


Pagrindinis ekranas	Įrenginio nustatymas Popieriaus šaltinis Kopijavimo nustatymas Pradiniai naudotojo duomenys Tiesioginio spausdinimo atvaizdo kokybė	1 automatinis skydo pradinių nuostatų gražinimas 2 energijos taupymo režimas 3 skystųjų kristalų ekrano kontrastas 5 lempos išjungimo laikas 1 1-oji popieriaus dėklė 2 2-oji popieriaus dėklė*  1 Popieriaus pirmenybė 3 Išvesties pirmenybė 4 Režimas 5 Kokybė  1 Data ir laikas 2 Datos formatas 3 Paruoštas didinimo nustatymas  2 Lapo dydis
---------------------	---	---

\* Rodoma tik, kai įrengta 2-oji dėklė

## Įrenginio nustatymų (MACHINE SETTING) meniu



Gamintojo atlikti numatytieji nustatymai pateikiami pajuodintai.

<p>1 Automatinis valdymo skydo pradinių nuostatų gražinimas (AUTO PANEL RESET)</p>	<p>Nustatymas: įjungta-išjungta (ON / OFF)  Nustatoma, ar bus gražinamos visos numatytosios valdymo skydo nuostatos, kai tam tikrą trukmę nevykdoma jokių veiksmų.  Pasirinkus ON, nustatoma 0,5; 1; 2; 3; 4 arba 5 (vienetas – minutės, numatytas nustatymas – 1). Praėjus tiek laiko atliekamas automatinis pradinių valdymo skydo nuostatų gražinimas. Pasirinkus OFF, valdymo skydo pradinių nuostatų gražinimas automatiškai nevykdomas.</p>
<p>2 Energijos taupymo režimas (ENERGY SAVE MODE)</p>	<p>Nustatymas: 1-15-50  Įjungiamas energijos taupymo režimas, kai nevykdomas darbas. Nustatoma trukmė minutėmis, po kurios įrenginys pereina į energijos taupymo režimą.</p>
<p>3 Skystųjų kristalų ekrano ryškumas (LCD contrast)</p>	<p>Nustatymas: tamsu-šviesu (LIGHT  DARK)  Nustatomas ekrano šviesumas</p>
<p>4 Kalba (LANGUAGE)</p>	<p>Nustatymas: anglų, japonų, prancūzų, vokiečių, ispanų, portugalų, italų, čekų.  Pasirenkama pranešimų ir meniu kalba.</p>
<p>5 Lempos išjungimo laikas (LAMP OFF TIME)</p>	<p>Nustatymas: MODE1 / MODE2  Nustatomas laikas, per kurį užgęsta skaitlio lempa, jeigu nevykdomas nuskaitymas.  Nustačius MODE 1, lempa užgęsta įsijungus energijos taupymo režimui.  Nustačius MODE 2, lempa užgęsta praėjus 10 minučių po energijos taupymo režimo įsijungimo.</p>

## Popieriaus šaltinio (PAPER SOURCE) meniu




Gamintojo atlikti numatytieji nustatymai pateikiami pajuodintai.

1-oji popieriaus dėklė	Medžiagos rūšis	PAPRASTAS POPIERIUS / KORTELĖS / SKAIDRUOLĖ / FIRMINIS BLANKAS / ETIKETĖS / DENGTA POPIERIUS / VOKAS / ATVIRUKAS
	Medžiagos dydis	<p>Pasirinkus kitokį nustatymą negu ENVELOPE (vokas) ar POSTCARD (atvirukas): LETTER / EXECUTIVE / STATEMENT / A4 / B5 / A5 / F4 / LEGAL</p> <p>Pasirinkus ENVELOPE: YOKEI-0 / YOKEI-4 / YOKEI-6 / COM10 / C5 / DL / MONARCH / C6</p> <p>Pasirinkus POSTCARD: J-POSTCARD / DOUBLE POSTCARD</p>
	<p>Pasirinkite 1-ojoje dėklėje pakrautos medžiagos dydį ir rūšį. Pasirinkus medžiagos rūšį, ekrane parodomi prieinami dydžiai. Dydžių pasirinkimas priklauso nuo medžiagos rūšies. Numatytasis popieriaus formatas, esant kitokiam nustatymui negu ENVELOPE ar POSTCARD, yra LETTER (110 V modelis) arba A4 (220 V modelis).</p>	
2-oji popieriaus dėklė	Medžiagos rūšis	PAPRASTAS POPIERIUS
	Medžiagos dydis	LETTER / A4
	<p>Pasirinkite medžiagos 2-ojoje dėklėje rūšį ir dydį. Į 2-ąją dėklę galima dėti tik paprastą popierių. Numatytasis popieriaus formatas yra LETTER (110 V modelis) arba A4 (220 V modelis).</p>	

## Kopijavimo nustatymų (COPY SETTINGS) meniu



Gamintojo atlikti numatytieji nustatymai pateikiami pajuodintai.

1 POPIERIAUS PIRMUMAS	Nustatymai TRAY 1 / TRAY 2 Nustatykite 1-ojo arba 2-ojo dėklo naudojimo pirmumą. Jeigu 2-asis dėklas neįrengtas, ekrane parodoma „NOT AVAILABLE“. Jeigu rodant pagrindinį ekraną, nuspaudžiamas Stop/Reset mygtukas, šis meniu nustatymas pakeičiamas į TRAY 1.
2 SODRUMAS	Nustatymas LIGHT  DARK (šviesiau-tamsiau) Nustatykite numatytąjį kopijos šviesumą.
3 IŠVESTIES PIRMUMAS	Nustatymas NON / SORT Nustatykite, ar kopijuojant bus rūšiuojama, ar ne. Jeigu rodant pagrindinį ekraną, nuspaudžiamas Stop/Reset mygtukas, nustatomas kopijavimas be rūšiavimo (NON).
4 REŽIMAS	Nustatymai MIX / TEXT / PHOTO Nustatykite kopijuojamo dokumento rūšį. Jeigu rodant pagrindinį ekraną, nuspaudžiamas Stop/Reset mygtukas, šis meniu nustatymas pakeičiamas į MIX.
5 KOKYBĖ	Nustatymai NORMAL / FINE Jeigu rodant pagrindinį ekraną, nuspaudžiamas Stop/Reset mygtukas, šis meniu nustatymas pakeičiamas į NORMAL.



MODE ir QUALITY nustatymus galima taip pat atlikti „kokybės“ (Quality) mygtuku.

MODE ekrane parodoma vieną kartą spustelint Quality mygtuką.

RESOLUTION ekrane parodoma du kartus spustelint Quality mygtuką.

## Pradinių naudotojo duomenų (INITIAL USER DATA) meniu



Gamintojo atlikti numatytieji nustatymai pateikiami pajuodintai.

1 DATA IR LAIKAS	Nustatykite datą ir laiką Nustatykite laiką 24 valandų formatu Nustatymai atliekami klaviatūros mygtukais
2 DATOS FORMATAS	Nustatymai mėnuo/diena/metai, diena/mėnuo/metai, metai/mėnuo/diena. Nustatykite metų, mėnesio ir dienos išdėstymo formatą. MM reiškia mėnesį, DD reiškia dieną ir YYYY reiškia metus.
3 PARUŠTAS ZOOM NUSTATYMAS	Nustatymas INCH (coliai) / METRIC (metrinė sistema) Nustatykite didinimo-mažinimo santykio nustatymą coliais arba milimetrais. Numatytasis 110 V modelių nustatymas yra INCH (coliai) ir 220 V modelių – METRIC (milimetrai).

## Tiesioginio spausdinimo (DIRECT PRINTING) meniu

Gamintojo atlikti numatytieji nustatymai pateikiami pajuodintai.

1 ATVAIZDO KOKYBĖ	Nustatymai DRAFT / NORMAL / FINE Nustatykite įprastą spausdinimo skyrą. DRAFT = 600 dpi × 600 dpi NORMAL = 1200 dpi × 600 dpi FINE = 2400 dpi × 600 dpi
2 LAPO DYDIS	Nustatymai LETTER / A4 / A5 / B5 / J-POSTCARD / LTR 2UP SPL / A4 4UP SPL / A4 2UP SPL Nustatykite medžiagos dydį tiesioginiam spausdinimui.
3 N-UP LAYOUT	Nustatymai 1 / 2 / 3 / 4 / 6 / 8 Nustatykite viename medžiagos lape spausdinamų atvaizdų skaičių.

## 6. Kopijuoklio naudojimas

### Paprastų kopijų darymas

Šiame skyriuje pateikiamas paprasto kopijavimo procedūros ir kopijuojant dažnai naudojamų funkcijų – didinimo-mažinimo laipsnio, kopijos sodrumo – aprašymas.

Paprasto kopijavimo procedūra

Padėkite kopijuojamą dokumentą.

Išsamiau dokumento dėjimas aprašomas „Dokumento dėjimas ant stiklo“, 51 psl., ir „Dokumento dėjimas į ADT“, 52 psl.



### Atlikite reikiamus kopijos nustatymus.

Didinimo-mažinimo santykio nustatymas išsamiau aprašomas „Didinimo-mažinimo santykio nustatymas“, 67 psl.

Kopijos sodrumo nustatymas išsamiau aprašomas „Didinimo-mažinimo santykio nustatymas“, 67 psl.

Medžiagos dėklės pasirinkimas išsamiau aprašomas „Medžiagos dėklės pasirinkimas“, 68 psl.

Kopijavimo „du viename“ nustatymas išsamiau aprašomas „Kopijavimo „du viename“ nustatymas“, 69 psl.

Dvipusio kopijavimo nustatymas išsamiau aprašomas „Dvipusio kopijavimo nustatymas“, 69 psl.

Kopijavimo rūšiuojant nustatymas išsamiau aprašomas „Kopijavimo rūšiuojant nustatymas“, 71 psl.

Klaviatūros mygtukais nustatykite reikiamą kopijų skaičių.

Jeigu kopijų skaičių įrašėte neteisingai, nuspauskite Cancel / C mygtuką ir įrašykite reikiamą kopijų skaičių.

Norėdami gauti spalvines kopijas, spauskite Start-Color mygtuką. Norėdami gauti juodai-baltas kopijas, spauskite Start-B&W mygtuką.

### ***Pradedamas kopijavimas***

Norėdami nutraukti kopijavimą, spauskite Stop/Reset mygtuką. Nuspaudus Stop/Reset mygtuką, ekrane parodoma *COPY CANCELLED*, kopijavimas nutraukiamas.

### **Didinimo santykio nustatymas**

Didinimo santykis nustatomas arba pasirenkant paruoštą reikšmę, arba nustatant didinimo santykį pagal individualų poreikį.

### **Paruoštos didinimo santykio reikšmės nustatymas**

Spauskite Reduce/Enlarge mygtuką, kol pažymima reikiama didinimo santykio reikšmė.

Kiekvieną kartą spustelint Enlarge/Reduce mygtuką, didinimo santykis keičiasi taip:

Kai INITIAL USER DATA / PRESET ZOOM nustatyta METRIC:

1,15 1,41 2,00 0,50 0,70 0,81

Kai INITIAL USER DATA / PRESET ZOOM nustatyta INCH (coliai):

1,29 1,54 2,00 0,50 0,64 0,78



Atsižvelgiant į pasirinktą paruoštą didinimo santykio reikšmę, statuso ekrane gali būti parodytas medžiagos lapo dydžio pokytis (apatiniam dešiniajame kampe). Lapo dydžio pokytis rodomas 5 sekundes.

### **Individualaus didinimo santykio nustatymas**

Spauskite + arba – mygtuką, kol ekrane parodoma reikiama didinimo santykio reikšmė.

Kiekvienu + ar – mygtuko spustelėjimu didinimo santykio reikšmė pakeičiama 0,01. Galimas nustatymo diapazonas nuo 0,50 iki 2,00.

### **Kopijos sodrumo nustatymas**

Kopijos sodrumas nustatomas spaudžiant  arba  mygtuką.



Indikatorių slenkant į dešinę, kopija tamsėja, į kairę – šviesėja.

Kopijos sodrumą galima nustatyti taip pat spaudžiant Light/Dark mygtuką.

## **Medžiagos dėklės pasirinkimas**

Du kartus spustelėkite Function mygtuką.

Parodomas medžiagos dėklės pasirinkimo ekranas.

Spaudžiant  ar  pasirinkite medžiagos dėklę ir spauskite Menu / Select mygtuką.

2-ąją dėklę galėsite pasirinkti tik tuomet, jeigu 2-oji dėklė įrengta.

Spauskite Cancel / C mygtuką.

*Vėl parodomas pagrindinis ekranas.*

## **Sudėtingesnis kopijavimas**

Šiame skyriuje aprašomas kopijavimo „du viename“, dvipusio kopijavimo ir rūšiuojamojo kopijavimo nustatymas.

Kopijavimo „du viename“, dvipusio kopijavimo ir rūšiuojamojo kopijavimo funkcijas galima naudoti tik atskirai.

### **Kopijavimo „du viename“ nustatymas**

Nustačius kopijavimą „du viename“, du dokumento puslapiai kopijuojami viename lape.

Norėdami kopijuoti „du viename“, įdėkite dokumentą į ADT. Kopijavimas „du viename“ nuo stiklo neįmanomas.

Spustelėkite 2in1 mygtuką.

Didinimo santykis nustatomas 0,70 (220 V modelis) arba 0,64 (110 V modelis) ir parodomas ekrane.

Nustačius kopijavimą „du viename“, didinimo santykį galima keisti.

### **Dvipusio („dupleksinio“) kopijavimo nustatymas**

Nustačius dvipusį kopijavimą, kopijos spausdinamos abiejose lapo pusėse.

Norint naudoti dvipusį kopijavimą, reikia įdiegti dvipusio kopijavimo („duplekso“) funkciją.

Tris kartus nuspauskite Function mygtuką.

Parodomas dvipusio kopijavimo nustatymo ekranas.

Šis ekranas parodomas tik tuo atveju, jeigu yra įdiegta dvipusio kopijavimo funkcija.

Spaudžiant  arba  mygtuką, pasirinkite ON, tada spauskite Menu/Select mygtuką.

Spauskite Cancel / C mygtuką.

Vėl grįžta pagrindinis ekranas.

Spausdinant dvipuses kopijas visomis spalvomis, spausdinimas pradamas po 30-50 sekundžių baigus dokumento nuskaitymą.

## Dvipusio kopijavimo nuo stiklo nustatymas

Dvipusį kopijavimą galima atlikti nuo stiklo arba iš ADT. Čia pateikiamas dvipusio kopijavimo nuo stiklo aprašymas.

Padėkite dokumentą ant stiklo.

Dokumento dėjimas ant stiklo išsamiau aprašomas „Dokumento dėjimas ant stiklo”, 51 psl.

Spauskite Function mygtuką ir nustatykite dvipusį kopijavimą.



Dvipusio kopijavimo nustatymas išsamiau aprašomas „Dvipusio kopijavimo nustatymas”, 69 psl.

Norėdami gauti spalvines kopijas, spauskite Start-Color mygtuką. Norėdami gauti vienspalves kopijas, spauskite Start-B&W mygtuką.

Pradedamas dokumento nuskaitymas.

Ekrane pasirodžius NEXT PAGE, padėkite ant stiklo kitą dokumentą ir spauskite Menu/Select mygtuką.

Nuskaičius antrąjį lapą (kitą pusę), automatiškai prasideda spausdinimas.

Atspausdinus dvipusį lapą, ekrane parodoma NEXT PAGE? Jeigu yra daugiau lapų, tęskite kopijavimą pagal 4 punkte nurodytą procedūrą.

Nukopijavus visus puslapius, spauskite Start-Color mygtuką arba Start-B&W mygtuką.

Pradedamas paskutinio lapo spausdinimas, vėl atsiranda pagrindinis ekranas.

## **Rūšiuojamojo kopijavimo nustatymas**

Nustačius rūšiuojamąjį kopijavimą, galima atspausdinti keletą daugialapio dokumento kopijų komplektų.

Norėdami atlikti rūšiuojamąjį kopijavimą, įdėkite dokumentą į ADT. Rūšiuojamasis kopijavimas nuo stiklo neįmanomas.

Spauskite Collate mygtuką.

Ekrane parodoma 

Jeigu COPY SETTING / OUTPUT PRIORITY nustatyta SORT, Collate mygtuko spausti nereikia.

## **A priedas**

### **Saugos specifikacija**

Tarptautiniai saugos standartai IEC 60950-1, IEC 60825-1

JAV modelis UL 60950-1

CSA C22.2 Nr. 60950-1-03

Europos modelis

ES direktyva 73/23/EEC

ES direktyva 93/68/EEC

EN direktyva 60950-1

IEC 60950-1

Kinijos modelis

GB 4943

Tarptautiniai EMC standartai CISPR Pub. 22

JAV modelis FCC part 15 subpart B class B

ICES-003 class B

Europos modelis

ES direktyva 89/336/EEC

ES direktyva 93/68/EEC

EN 55022 (CISPR Pub. 22) class B

EN 61000-3-2

EN 61000-3-3

EN 55024

Kinijos modelis GB 9254 class B, GB 17625.1

Australijos modelis AS/NZS CISPR22 class B

## **Techninė specifikacija**

Tipas – stalinis (4 ciklų lazerinis spalvinis spausdintuvas AIO)  
Stacionarus dokumentų laikiklis  
Fotolaidininkas OPC  
Spausdinimo sistema 2 lazeriniai diodai ir daugiakampis veidrodis  
Elektrofotografinė technologija  
Ryškinimo sistema – mono-komponentinis tonerio ryškinimas  
Fjuzinė sistema – karšto volo sistema  
Skyra – 2400 dpi × 600 dpi, 1200 dpi × 600 dpi, 600 dpi × 600 dpi.

### **Pirmasis spaudinys Simplex**

Vienspalviškai – 12,0 s A4, Letter formatas (paprastas popierius)  
Visomis spalvomis – 21,0 s A4, Letter formatas (paprastas popierius)

### **Pirmoji kopija Simplex**

Vienspalviškai  
Normalus režimas 23,0 s A4, Letter formatas (paprastas popierius)  
Kruopštus režimas 25,0 s A4, Letter formatas (paprastas popierius)  
  
Visomis spalvomis 52,0 s A4, Letter formatas (paprastas popierius)

### **Spausdinimo / kopijavimo sparta Simplex**

Vienspalviškai  
20,0 lapų per minutę A4, Letter formatas (paprastas popierius)  
Visomis spalvomis  
5,0 lapai per minutę A4, Letter formatas (paprastas popierius)

### **Išilimo laikas**

120 V modelis, vid. 70 s.  
220-240 V modelis, vid. 75 s.

### **Medžiagos dydis, 1-oji dėklė (universioji kasetė)**

Lapo plotis: 92-216 mm  
Lapo ilgis: 148-356 mm  
148-209 mm ilgio lapas spausdinamas dvigubai mažesne sparta

### **2-oji dėklė (įrengiama papildomai)**

A4/Letter

### **Medžiaga / popierius**

Paprastas popierius (60-90 g/m<sup>2</sup>)  
Antrinės žaliavos popierius (60-90 g/m<sup>2</sup>)  
Skaidruolė  
Vokas  
Kortelės (91-163 g/m<sup>2</sup>)

Atvirukas  
Firminis blankas  
Etiketės  
Dengtas popierius

### **Įvesties pajėgumas, 1-oji dėklė (universali kasetė)**

Paprastas popierius: 200 lapų  
Vokai: 10 vokų  
Etiketės, atvirukai, kortelės, skaidruolė, firminis blankas, dengtas popierius: 50 lapų

2 dėklė (įrengiama papildomai)  
Paprastas popierius: 500 lapų

### **Išvesties pajėgumas, išvesties dėklas: 100 lapų (A4, Letter)**

Darbo aplinkos temperatūra: 10-35°C  
Darbo aplinkos drėgnumas: 15-85 proc.  
Maitinimas:  
110-127 V, 50-60 Hz  
220-240 V, 50-60 Hz  
Galios suvartojimas:  
120 V – ne daugiau 1100 W  
220-240 V – ne daugiau 1100 W  
Elektros srovė:  
110-127V – ne daugiau 11 A  
220-240 V – ne daugiau 7 A  
Triukšmas kopijuojant:  
Ne daugiau 53 dB  
Ne daugiau 57 dB (su ADT)  
Budėjimo režimu: ne daugiau 39 dB  
Išoriniai matmenys:  
Aukštis 531 mm  
Plotis 528 mm  
Storis 475 mm (uždaryta 1-oji dėklė)  
Svoriai:  
Apie 32 kg (su dulkių apsaugos dangčiu)  
Tonerio kasetė:  
Standartinė kasetė = 0.58 kg (Y, M, C, K)  
Pakaitinė kasetė (su tonerio ritinio dangčiu) = standartinis išteklius 0,63 kg (Y, M, C)  
Didelio pajėgumo: 0,70 kg (Y, M, C, K)  
Sąsaja atitinka USB 2,0  
CPU DC2040 108 MHz  
Standartinė atmintis 96 MB

## Eksploatacinių medžiagų vartojimas

### Aptarnaujama naudotojo

Dalykas	Numatomas eksploatacinis ištekis (Simplex)
Tonerio kasetė (pradinė kasetė)	Vidutinė kasetės išeiga 1500 standartinių puslapių (Y, M, C, K)
Pakaitinė kasetė	Standartinis ištekis: vidutinė išeiga 1500 standartinių puslapių (Y, M, C) Didelis pajėgumas: vidutinė kasetės išeiga 4500 standartinių puslapių (Y, M, C, K) Deklaruojama išeiga atitinka ISO IEC 19752  Tonerio kasetės eksploatacinė trukmė mažėja eksploatuojant su pertraukomis.
Spausdinimo būgnas	5 proc. užpildymas, naudojant paprastą popierių
	Vienspalviškai 45 000 puslapių Visomis spalvomis 11 250 puslapių
	Spausdinimo būgno eksploatacinė trukmė mažėja eksploatuojant su pertraukomis.

### Specializuoto aptarnavimo

Dalykas	Numatomas eksploatacinis ištekis
Fjuzeris	120 000 lapų
Diržas	135 000 lapų
Ritinis	120 000 lapų